

Mode d'emploi

Félicitations

Nous vous félicitons pour l'achat de votre nouveau camping-car et vous remercions d'avoir choisi un produit de qualité issu de notre gamme Dethleffs.

Que votre recherche de plaisirs de vacances vous mène sur des bonnes ou des mauvaises routes, que votre "maison de vacances" soit à la campagne, à la mer ou en montagne: votre camping-car Dethleffs veillera toujours à ce que vous profitiez de vos vacances, car l'équipe de Dethleffs construit depuis 90 ans des caravanes et camping-cars et sait ce qui compte. Cette expérience s'exprime dans l'équipement bien étudié, agréable et cependant entièrement fonctionnel ainsi que dans l'excellent comportement sur route.

Chaque véhicule Dethleffs est fabriqué avec soin et la qualité est contrôlée sévèrement. Ces précautions permettent de garantir la longue durée de vie de nos produits. En raison de ces exigences strictes, nous nous portons garants de l'excellente qualité de nos produits et vous accordons une garantie de 6 ans sur l'étanchéité de nos éléments, conformément à nos conditions de garantie (voir paragraphe 1.1).

Tous les véhicules Dethleffs sont conformes aux exigences des normes de gaz d'échappement Euro 6.

Ce mode d'emploi se consacre principalement à la mise en service de votre camping-car. Il vous transmet toutes les informations et conseils importants afin que vous puissiez profiter pleinement de tous les avantages techniques de votre camping-car Dethleffs. Nous avons également pris en compte l'entretien, vous permettant ainsi de conserver la valeur de votre véhicule.

Vous obtenez en outre séparément les documents pour le véhicule porteur et les appareils intégrés divers.

Adressez-vous toujours à votre atelier spécialisé agréé Dethleffs lorsque vous souhaitez exécuter des travaux d'entretien ou lorsque vous nécessitez de l'aide. Ils connaissent votre camping-car parfaitement et seront en mesure de répondre de manière rapide et fiable à tous vos souhaits.

En cas de problèmes de châssis sur les véhicules Dethleff, les ateliers spécialisés du fabricant du véhicule porteur seront en mesure de vous aider. En cas de panne du châssis Fiat, veuillez appeler le numéro 00800 34281111.

A présent, nous vous souhaitons beaucoup de plaisir, un bon repos et une bonne route avec votre camping-car.

Votre équipe Dethleffs

Mode d'emploi

Données du véhicule
Modèle :
Fabricant du véhicule/type de moteur :
Date de la 1ère imm. :
Numéro de châssis :
Numéro de série :
Acheté auprès de l'entreprise :
Début du délai de garantie :
Expiration du délai de garantie :
Adresse du client
Nom, prénom :
Rue, numéro :
Code postal, localité :
Cachet et signature du vendeur



- ▷ Sous réserve de modifications de la construction, de l'équipement et du contenu de la livraison. Ce manuel mentionne également des équipements spéciaux qui ne sont pas contenus dans la livraison de série. Les descriptions et schémas de la présente brochure ne se réfèrent pas à une version spécifique ; il s'agit d'informations concernant tous les modèles. En ce qui concerne les détails, seule la liste d'équipement appropriée est valable.



- ▷ Suivre les notices de montage et d'utilisation du constructeur du châssis.
- ▷ Les termes utilisés dans cette notice d'utilisation concernant les indications de poids sont ré-expliqués en détail à la fin de la notice d'utilisation (mentions légales sur les indications relatives au poids).

Vous trouverez d'autres détails concernant les indications de poids sur notre page d'accueil dans la rubrique « Informations sur le poids » à l'adresse www.hymer.com/gewichtsinformationen.

Centrale d'importation responsable :
Dethleffs France
4 rue Waldkirch
F-67600 Sélestat
Tél. : +33/3 88 82 93 54
E-Mail : contact.dethleffs@dethleffs.fr

Sommaire

1	Garantie	8	4.9.1	Dispositifs occultants plissés pour les fenêtres côté conducteur et passager . . .	52
1.1	Conditions pour la garantie d'étanchéité . .	8	4.9.2	Dispositif occultant plissé pour pare-brise	53
1.2	Contrôle d'étanchéité	9	4.10	Verrouillage central de la cuisine intégrée	54
1.2.1	Plan d'inspection	9	4.11	Chaînes à neige	55
1.2.2	Justificatifs d'inspection	11	4.12	Sécurité routière	56
1.3	Autres inspections	14	5	En voyage	58
1.3.1	Plan d'inspection / Inspection annuelle . .	14	5.1	En voyage avec le camping-car	58
1.3.2	Plan d'inspection / Châssis	16	5.2	Vitesse de conduite	59
1.3.3	Plan d'inspection contrôle du gaz	16	5.3	Freins	59
1.3.4	Justificatifs d'inspection	17	5.4	Ceintures de sécurité	59
1.4	Informations et Précisions complémentaires	20	5.4.1	Comment attacher correctement la ceinture de sécurité	60
2	Introduction	22	5.4.2	Système d'extraction de ceinture sur le modèle Alpa 7820	60
2.1	Généralités	23	5.5	Siège conducteur et siège passager	61
2.2	Conseils relatifs à l'environnement	24	5.6	Siège individuel	62
3	Sécurité	25	5.7	Appuie-têtes	63
3.1	Carte de secours	25	5.8	Disposition des sièges	63
3.2	Protection anti-incendie	25	5.9	Système ISOFIX	64
3.2.1	Mesures préventives contre le feu	25	5.10	Blocage de phase (modèle I)	64
3.2.2	Lutte contre le feu	25	5.11	Lève-vitres électriques (modèle I)	65
3.2.3	En cas d'odeur de gaz	26	5.12	Rétroviseurs extérieurs électriques (modèle I)	65
3.3	Généralités	26	5.13	Dispositifs occultants plissés pour le pare- brise et les fenêtres côté conducteur et pas- sager	66
3.4	Sécurité routière	27	5.14	Pupitre de lecture/écriture	67
3.5	Système de remorquage	28	5.15	Capot moteur	67
3.6	Installation de gaz	29	5.15.1	Modèle I	68
3.6.1	Instructions générales	29	5.16	Remplissage du liquide d'essuie-glace (modèle I)	68
3.6.2	Bouteilles de gaz	30	5.17	Contrôle du niveau d'huile (modèle I) . .	69
3.7	Installation électrique	31	5.18	Faire le plein de gazole	69
3.8	Circuit d'eau	31	6	Mettre en place le camping-car	71
4	Avant le voyage	32	6.1	Frein à main	71
4.1	Clés	32	6.2	Marchepied	71
4.2	Enregistrement	32	6.3	Cales de roues	71
4.3	Charge utile	33	6.4	Appuis	72
4.3.1	Notions	34	6.4.1	Instructions générales	72
4.3.2	Calcul de la charge utile	37	6.4.2	Vérins stabilisateurs (AL-KO)	72
4.3.3	Comment charger correctement le véhicule	38	6.5	Raccordement 230 V	73
4.3.4	Charge supplémentaire et réduction de la charge	41	6.6	Réfrigérateur	73
4.3.5	Charges sur le toit	42	6.6.1	Réfrigérateur à absorption	73
4.3.6	Système de fixation à l'arrière du véhicule	44	6.6.2	Réfrigérateur à compresseur	73
4.3.7	Double plancher	46	6.7	Store extérieur	73
4.3.8	Porte-vélos	46	6.7.1	Store extérieur, manuel	73
4.4	Système de remorquage	47	6.7.2	Store extérieur, électrique	74
4.4.1	Dispositif d'attelage	47	6.8	Antenne parabolique Teleco	75
4.5	Marchepied	48	7	Habitation	76
4.5.1	Marchepied à commande mécanique . .	49	7.1	Portes	76
4.5.2	Marchepied à commande électrique . .	49	7.1.1	Porte cellule, à l'extérieur	77
4.6	Revêtement de sol en PVC	50			
4.7	Téléviseur	51			
4.8	Recouvrement d'évier	52			
4.9	Dispositifs occultants plissés cabine de conduite	52			

Sommaire

7.1.2	Porte cellule, à l'intérieur (avec levier de sécurité)	77	7.8.7	Table rabattable à 2 montants, escamotable 109	109
7.1.3	Porte chauffeur, à l'extérieur	78	7.8.8	Table rabattable à 2 montants, escamotable avec lit escamotable intermédiaire	110
7.1.4	Porte chauffeur, à l'intérieur (sans verrouillage)	78	7.8.9	Table pliante, abaissable et fixe	111
7.1.5	Porte chauffeur, à l'intérieur (avec verrouillage)	79	7.9	Verrouillage central de la cuisine intégrée	112
7.1.6	Moustiquaire sur la porte de cellule	79	7.9.1	Déverrouillage d'urgence des tiroirs de cuisine (modèle Alpa)	113
7.1.7	Fenêtre de la porte de cellule (variante 1)	80	7.9.2	Déverrouillage d'urgence des tiroirs de cuisine (modèle Globetrotter)	114
7.1.8	Fenêtre de la porte de cellule (variante 2)	80	7.10	Téléviseur	115
7.2	Portillons extérieurs	81	7.11	Radio dans la cabine de conduite	118
7.2.1	Serrure du portillon avec poignée	81	7.12	Luminaires	118
7.2.2	Serrure pivotante	82	7.13	Interrupteur d'éclairage	119
7.2.3	Bloquer les portillons extérieurs	83	7.14	Agrandir la dinette	119
7.3	Séparation pour la cabine de conduite	84	7.15	Lits	120
7.4	Aération	85	7.15.1	Grand lit réglable en hauteur	121
7.5	Fenêtres	85	7.15.2	Lit de capucine	123
7.5.1	Fenêtre coulissante avec verrouillage (variante 1)	86	7.15.3	Lit escamotable (modèle I)	124
7.5.2	Fenêtre coulissante avec verrouillage (variante 2)	87	7.15.4	Lit escamotable (modèle T)	132
7.5.3	Fenêtre coulissante avec verrouillage (variante 3)	87	7.15.5	Lit superposé	134
7.5.4	Fenêtre coulissante sans verrouillage (variante 1)	88	7.15.6	Lit fixe (ressort à pression de gaz)	135
7.5.5	Fenêtre coulissante sans verrouillage (variante 2)	88	7.15.7	Transformation des lits simples en lit double	135
7.5.6	Fenêtre projetante avec bras pivotants	89	7.15.8	Rallonges de lit pour les lits Queen	136
7.5.7	Fenêtre projetante avec bras automatiques	91	7.16	Transformer les dinettes en couchage	137
7.5.8	Store occultant et moustiquaire	93	7.16.1	Transformer la banquette avant avec siège longitudinal	137
7.5.9	Store, plissé avec une moustiquaire	94	7.16.2	Transformer la banquette avant en lit de secours (table à pied)	138
7.5.10	Store électrique pour pare-brise	94	7.16.3	Transformer la banquette avant en lit de secours (table accrochée)	139
7.5.11	Dispositif occultant plissé pour le pare-brise	95	7.16.4	Transformer la dinette en U à l'arrière du véhicule	140
7.5.12	Dispositifs occultants plissés pour les fenêtres côté conducteur et passager	96	7.16.5	Transformer la dinette à banquettes opposées avec banquette longitudinale	141
7.5.13	Stores plissés	97	7.16.6	Transformer la dinette à banquettes opposées avec banquette longitudinale	142
7.5.14	Barre de protection anti-chute dans la fenêtre	97	7.16.7	Transformer la dinette à banquettes opposées avec banquette longitudinale (avec/sans ISOFIX)	143
7.6	Lanterneaux	98	7.16.8	Transformer les sièges individuels du mode conduite au mode habitation	144
7.6.1	Lanterneau à pousoirs	99	7.16.9	Transformer les sièges individuels du mode conduite au mode habitation	145
7.6.2	Lanterneau Heki (mini et midi)	100	7.16.10	Transformer le siège individuel du mode conduite en mode habitation	146
7.6.3	Lanterneau à manivelle	101	7.16.11	Transformer les sièges individuels du mode conduite en mode habitation	147
7.7	Sièges, faire pivoter	102	7.16.12	Transformer les sièges individuels du mode conduite en mode couchage	148
7.8	Tables	103	7.16.13	Transformer la dinette à banquettes opposées avec banquette longitudinale (avec/sans Isofix) (Iveco XXL A9000)	149
7.8.1	Table suspendue avec un pied d'appui à joint	103	7.16.14	Agrandir la dinette en U	150
7.8.2	Table suspendue (dinettes bar)	104	7.17	Espace de bain	151
7.8.3	Table fixe (plateau coulissant)	105			
7.8.4	Table à une colonne (plateau coulissant)	106			
7.8.5	Table abaissable dans la dinette en U	107			
7.8.6	Table à 2 colonnes abaissable dans la dinette U	108			

Sommaire

7.18	Séparation de la zone à coucher	152	9.12.7	Indicateur de l'heure	190
7.18.1	Porte coulissante	152	9.12.8	Touche de réserve	190
8	Installation de gaz	153	9.13	Panneau de contrôle MP 20-S	191
8.1	Généralités	153	9.13.1	Voyant de contrôle 230 V	191
8.2	Bouteilles de gaz	154	9.13.2	Interrupteur principal 12 V	192
8.3	Consommation de gaz	155	9.13.3	Indicateur de batteries	193
8.4	Remplacer les bouteilles de gaz	156	9.13.4	Indicateur du niveau de réservoir	194
8.5	Robinets d'arrêt de gaz	157	9.13.5	Alarmes	194
8.6	Raccordement externe de gaz	158	9.13.6	Affichage de température	195
8.7	Dispositif de commutation DuoControl CS	159	9.13.7	Touche de réserve	195
9	Installation électrique	164	9.14	Panneau de contrôle LT 96 / LT 97	196
9.1	Indications générales de sécurité	164	9.14.1	Voyant de contrôle 230 V	196
9.2	Notions	164	9.14.2	Interrupteur principal 12 V	196
9.3	Réseau de bord 12 V	165	9.14.3	Affichage de la tension de batterie	197
9.3.1	Batterie de cellule	165	9.14.4	Affichage du niveau de remplissage	198
9.4	Charger batterie de cellule et batterie de démarrage	167	9.14.5	Activer / désactiver la pompe à eau	198
9.4.1	Chargement par l'alimentation 230 V	168	9.14.6	Alarmes	199
9.4.2	Charger par le biais du moteur du véhicule porteur	168	9.15	Panneau de contrôle Truma CP plus	199
9.4.3	Chargement par un chargeur externe	168	9.15.1	Mise en service et hors service	201
9.5	Onduleur	169	9.15.2	Régler la température ambiante	201
9.6	Onduleur MultiPlus	170	9.15.3	Modifier le niveau d'eau chaude	202
9.6.1	Panneau Digital Multi Control	171	9.15.4	Sélectionner le type d'énergie	202
9.6.2	Indicateurs DEL sur l'onduleur MultiPlus et sur le panneau Digital Multi Control	171	9.15.5	Sélectionner l'étage de ventilateur	203
9.7	Bloc électrique EBL 111	173	9.15.6	Régler l'horloge programmable	203
9.7.1	Interrupteur-séparateur de batterie	174	9.15.7	Allumer et éteindre l'éclairage	204
9.7.2	Surveillance de batterie	174	9.15.8	Régler l'heure	204
9.7.3	Chargement de la batterie	175	9.15.9	Menu de maintenance	204
9.8	Bloc électrique (EBL 119)	176	9.16	System Control Display	205
9.8.1	Interrupteur-séparateur de batterie	177	9.16.1	Habitation	206
9.8.2	Sélecteur de batterie	177	9.16.2	Privé	207
9.8.3	Surveillance de batterie	178	9.16.3	Installation	207
9.8.4	Chargement de la batterie	178	9.16.4	Détails sur le véhicule	210
9.9	Bloc électrique (EBL 102)	179	9.16.5	Réglages	211
9.9.1	Interrupteur-séparateur de batterie	180	9.17	Application Dethleffs Connect	212
9.9.2	Sélecteur de batterie	180	9.17.1	Connecter l'appareil mobile avec le véhicule	212
9.9.3	Surveillance de batterie	181	9.17.2	Fonctions de l'application Dethleffs Connect	216
9.9.4	Chargement de la batterie	181	9.18	Truma iNet Box	219
9.9.5	Protection contre la surtension	181	9.19	Réseau de bord 230 V	220
9.10	Bloc électrique EBL 402/403	182	9.19.1	Raccordement 230 V	220
9.10.1	Interrupteur-séparateur de batterie	183	9.19.2	Câble d'alimentation pour le raccordement 230 V externe	221
9.10.2	Fonctionnement de secours	183	9.20	Fusibles	222
9.10.3	Surveillance de batterie	184	9.20.1	Fusibles 12 V	222
9.10.4	Chargement de la batterie	184	9.20.2	Fusible 230 V	224
9.11	SCU (System Control Unit)	185	10	Appareils intégrés	225
9.12	Panneau de contrôle MP 20-T	186	10.1	Généralités	225
9.12.1	Voyant de contrôle 230 V	186	10.2	Chauffage	226
9.12.2	Interrupteur principal 12 V	187	10.2.1	Modèles avec la cheminée du chauffage du côté droit du véhicule	226
9.12.3	Indicateur de batteries	187	10.2.2	Chauffer correctement	227
9.12.4	Indicateur du niveau de réservoir	189	10.2.3	Chauffage à air chaud Truma Combi	227
9.12.5	Alarmes	189	10.2.4	Dispositif de chauffage à eau chaude Alde	229
9.12.6	Affichage de température	190			

Sommaire

10.2.5	Chauffage pour le réservoir d'eaux usées et les conduites des eaux usées (paquet confort hiver)	235	11.8.5	Toilette avec broyeur	278
10.2.6	Chauffage électrique du plancher/du lit	236	11.8.6	Vider la cassette des toilettes à broyeur	279
10.3	Climatisation sur le toit	237	12	Entretien	280
10.3.1	Climatisation sur le toit (Telair)	237	12.1	Entretien extérieur	280
10.3.2	Climatisation sur le toit (Truma)	238	12.1.1	Lavage au nettoyeur à haute pression	280
10.4	Chauffe-eau	239	12.1.2	Lavage du véhicule	281
10.4.1	Modèles avec la cheminée du chauffage du côté droit du véhicule	240	12.1.3	Vitres en verre acrylique	281
10.4.2	Chauffe-eau Alde	240	12.1.4	Dessous de caisse	282
10.4.3	Valve de sécurité et de vidange	241	12.1.5	Réservoir d'eaux usées	282
10.5	Cuisine	242	12.1.6	Marchepied	282
10.5.1	Réchaud à gaz	242	12.1.7	Tapis isolant pour cabine de conduite (modèle I)	282
10.5.2	Four à gaz (Spinflo)	244	12.2	Entretien intérieur	283
10.5.3	Four à gaz (Dometic)	245	12.3	Circuit d'eau	284
10.5.4	Four à gaz (Thetford)	246	12.3.1	Nettoyage du réservoir d'eau	284
10.5.5	Hotte aspirante	247	12.3.2	Nettoyage des conduites d'eau	284
10.6	Réfrigérateur	247	12.3.3	Désinfecter le circuit d'eau	285
10.6.1	Grille d'aération du réfrigérateur	247	12.4	Hotte aspirante	286
10.6.2	Fonctionnement (Dometic Série 8)	248	12.5	Lavabo/évier	286
10.6.3	Fonctionnement (Dometic Série 8 avec système manuel de sélection d'énergie SMSE)	250	12.5.1	Lavabo/évier en acier inoxydable	287
10.6.4	Fonctionnement (Dometic Série 8 avec système automatique de sélection d'énergie)	252	12.5.2	Lavabo/évier en matière plastique	287
10.6.5	Fonctionnement (Dometic Série 10)	254	12.6	Toilettes	288
10.6.6	Fonctionnement (Dometic Série 10, modèle RM 10.5)	256	12.6.1	Toilettes avec propre réservoir d'eau	288
10.6.7	Fonctionnement (Thetford)	258	12.7	Entretien en hiver	288
10.6.8	Verrouillage de la porte du réfrigérateur	260	12.7.1	Préparatifs	289
11	Équipement sanitaire	263	12.7.2	Régime hiver	289
11.1	Alimentation en eau - Généralités	263	12.7.3	A la fin de l'hiver	289
11.2	Interrupteur pour pompe à eau (paquet confort hiver ou équipement spécial)	264	12.8	Immobilisation	289
11.3	Réservoir d'eau	265	12.8.1	Immobilisation temporaire	289
11.3.1	Bec de remplissage d'eau potable avec couvercle	265	12.8.2	Hivernage	291
11.3.2	Remplissage d'eau	266	12.8.3	Remise en service du véhicule après une immobilisation temporaire ou un hivernage	292
11.3.3	Vidange de l'eau	266	13	Maintenance	294
11.4	Réservoir d'eaux usées	267	13.1	Travaux de révision	294
11.4.1	Réservoir d'eaux usées (modèles avec double plancher)	267	13.2	Travaux de maintenance	294
11.4.2	Réservoir d'eaux usées (modèles sans double plancher)	268	13.3	Dispositif de chauffage à eau chaude Alde	295
11.4.3	Siphon	269	13.3.1	Contrôler le niveau du liquide	295
11.5	Remplir le circuit d'eau	269	13.3.2	Remplir le liquide de chauffage	295
11.6	Vidange du circuit d'eau	271	13.3.3	Purge de l'installation de chauffage	296
11.7	Cabinet de toilette	272	13.3.4	Nettoyer le filtre à eau de la pompe à eau sous pression	297
11.7.1	Toilettes Vario	272	13.4	Chauffage diesel Webasto	297
11.8	Toilettes	274	13.4.1	Désinfection	297
11.8.1	Toilettes pivotantes (Thetford)	274	13.4.2	Détartrage	298
11.8.2	Toilettes avec assise fixe	276	13.4.3	Fusibles	298
11.8.3	Extraction de la cassette	277	13.5	Chauffage d'appoint	298
11.8.4	Vidange de la cassette	277	13.6	Climatisation sur le toit (Truma)	299
			13.7	Remplacement des ampoules et tubes à néon	299
			13.7.1	Spot DEL	300
			13.7.2	Lampe de garage	300
			13.7.3	Lampe du réfrigérateur	301
			13.8	Essieu arrière AL-KO	302

Sommaire

13.9	Plaque signalétique	303	18.7	Ordonnances concernant les péages dans les pays européens	348
13.10	Autocollants d'avertissement et d'indication.	303	18.8	Conseils pour passer des nuits sûres pendant les voyages	348
14	Pièces de rechange	304	18.9	Conseils pour les campeurs d'hiver	349
15	Roues et pneus.	305	18.10	Liste de contrôle.	350
15.1	Généralités	305	19	Indications relatives au poids.	352
15.2	Choix des pneus	306			
15.3	Indication sur le pneu.	307			
15.4	Maniement des pneus	307			
15.5	Changement de roue	307			
15.5.1	Instructions générales	307			
15.5.2	Couple de serrage.	308			
15.6	Kit de réparation de pneus.	308			
15.7	Pression des pneus.	309			
16	Recherche de panne	312			
16.1	Système de freinage	312			
16.2	Installation électrique.	313			
16.3	Installation de gaz	316			
16.4	Réchaud à gaz/four à gaz.	317			
16.5	Chauffage/chauffe-eau.	317			
16.5.1	Chauffage Truma	317			
16.5.2	Chauffage/chauffe-eau Alde	319			
16.6	Réfrigérateur	319			
16.6.1	Réfrigérateur Dometic sans AES	320			
16.6.2	Réfrigérateur Thetford sans SES (diagnostic d'erreur)	320			
16.6.3	Dometic Série 8 avec SMSE	322			
16.6.4	Dometic Série 8 avec AES.	323			
16.6.5	Dometic Série 10.	324			
16.7	Climatisation.	324			
16.8	Alimentation en eau.	324			
16.9	Cellule.	326			
17	Équipements spéciaux.	327			
17.1	Poids des équipements spéciaux.	327			
18	Conseils utiles	330			
18.1	Principales indications pour les camping-cars	330			
18.1.1	Prescriptions de circulation routière en Allemagne	330			
18.1.2	Codes de la route à l'étranger	331			
18.1.3	Stationnement	331			
18.1.4	Contrôles officiels	333			
18.1.5	Équipement de secours	333			
18.2	Assistance en Europe	333			
18.3	Limitations de vitesse et dimensions autorisées	334			
18.4	Conduire avec des feux de croisement dans les pays européens.	340			
18.5	Dormir dans le véhicule en dehors des terrains de camping	341			
18.6	Alimentation en gaz dans les pays européens	344			

1 Garantie

1.1 Conditions pour la garantie d'étanchéité

1. Une fois que vous avez effectué votre choix, l'entreprise Dethleffs GmbH & Co. KG vous accorde, en sus de vos droits au titre de la garantie légale et de la responsabilité du fait des produits, une garantie de six ans garantissant que les véhicules fabriqués par l'entreprise ont été rendus étanches de manière à ne pas laisser pénétrer d'humidité de l'extérieur vers l'intérieur (espace intérieur).

Ceci vaut pour l'avant-corps et la superstructure.

Il n'existe aucune obligation de garantie lorsque le défaut d'étanchéité est dû à une manipulation non-conforme des fenêtres, portes et lanterneaux ou à la réparation non-conforme de défauts. Les dégâts entraînés par les catastrophes naturelles (p. ex. inondation) sont également exclus de la garantie. Les prolongations de la période de garantie se rapportent uniquement à la remise en état dans les règles de l'art. Toute demande en réhabilitation et toute demande en restitution d'une partie du prix ainsi que les frais de déplacement ou autres frais indirects sont exclus de la présente garantie.

2. En cas de défaut d'étanchéité, l'entreprise Dethleffs GmbH & Co. KG s'engage, dans le cadre des conditions de garantie, à la remise en ordre des pièces concernées soit par une réparation gratuite soit par un remplacement des pièces, en fonction de la procédure idéale nécessaire à une réparation immédiate des dégâts.

La suppression des vices doit être effectuée par l'entreprise Dethleffs GmbH & Co. KG ou un atelier spécialisé agréé conformément aux directives de l'entreprise Dethleffs GmbH & Co. KG.

3. La condition préliminaire à cette garantie est que le véhicule soit présenté tous les ans à un atelier spécialisé agréé pour être soumis à une inspection. La présentation doit avoir lieu tous les ans, au plus tard 6 mois après la date de la première immatriculation (ou remise).

Si l'inspection n'est pas effectuée dans les délais impartis, toute prétention à la garantie ne sera pas prise en considération même dans le cas où une inspection est effectuée ultérieurement.

En guise de justification pour l'exécution de l'inspection, veuillez coller les coupons d'inspection prévus à cet effet dans le cahier de garantie de l'entreprise Dethleffs GmbH & Co. KG et les faire confirmer par le revendeur Dethleffs par l'application d'un tampon, de la date et d'une signature.

4. **La garantie débute le jour de la première homologation ou de la remise du véhicule à l'utilisateur, au plus tard 18 mois après la livraison au concessionnaire et est valable pour la durée de vie du véhicule, au plus 6 ans.** Si la première immatriculation du véhicule a lieu avant la remise, cette date sera considérée comme celle du début de la garantie (date garantie). Les obligations de garantie ne subissent pas de modifications en cas de mutation de la propriété de l'objet de vente. La garantie expire si l'un des délais prévus au 3 n'est pas respecté. Le respect des obligations de garantie ne rallonge pas la durée de garantie.
5. Les pièces montées à la suite d'une remise en ordre sont également incluses dans la garantie jusqu'à l'extinction de l'obligation de la garantie du véhicule, dans le cadre des dispositions de garantie

1

Garantie

6. L'apparition de défauts d'étanchéité doit être signalée dans un délai de 14 jours à l'entreprise Dethleffs GmbH & Co. KG ou à un revendeur Dethleffs par écrit. La signalisation doit être jointe au document de garantie contenant les coupons de garantie adéquats. Si la présence du défaut d'étanchéité n'est pas signalée dans le cadre du délai mentionné, le droit à la garantie expire. L'élimination du défaut d'étanchéité doit être effectuée avec l'accord de l'entreprise Dethleffs GmbH & Co. KG.
7. Les coûts de l'inspection seront supportés par la personne au profit de laquelle la garantie est constituée.
8. La juridiction compétente est le tribunal compétent d'Isny, si autorisé par la loi.


1.2 Contrôle d'étanchéité

1.2.1 Plan d'inspection

Pos.	Pièce	Opération
1.1	Passages de roues	Contrôle visuel
1.2	Raccordement plateau du plancher paroi arrière	Contrôle visuel
1.2.1	Raccordement de la paroi latérale gauche dans la direction de la marche	Contrôle visuel
1.2.2	Raccordement de la paroi latérale droite dans la direction de la marche	Contrôle visuel
1.3	Raccordement plateau du plancher paroi avant	Contrôle visuel
1.3.1	Raccordement de la paroi latérale gauche dans la direction de la marche	Contrôle visuel
1.3.2	Raccordement de la paroi latérale droite dans la direction de la marche	Contrôle visuel
1.4	Raccordement plateau du plancher paroi latérale droite	Contrôle visuel
1.5	Raccordement plateau du plancher paroi latérale gauche	Contrôle visuel
1.6	Raccordement à la cabine de conduite	Contrôle visuel
1.7	Châssis du sol avec détails du châssis	Contrôle visuel
1.8	Contrôle de l'état de la carrosserie externe	Contrôle visuel
1.9	Contrôle de l'état des bourrelets d'étanchéité des fenêtres, des joints de dilatation et des soudures d'étanchéité	Contrôle visuel
1.10	Diverses pièces rapportées (porte-vélos, store extérieur, échelle, etc.)	Contrôle visuel
2.1	Mesures du plateau du plancher aux endroits de raccordement à l'aide d'un hygromètre, noter les valeurs résultantes avec la date de constatation. Valeurs maximales prescrites - normal jusqu'à 20 %.	Mesurer Si les valeurs venaient à dépasser 20 %, vérifiez s'il s'agit d'une concentration d'eau de condensation.
2.2	Mesures dans l'espace intérieur du véhicule (cloisons, ouverture des fenêtres, toit, etc.), contrôler tout changement de la couleur de la décoration. Valeurs maximales prescrites - normal jusqu'à 20 %.	Mesurer Si les valeurs venaient à dépasser 20 %, vérifiez s'il s'agit d'une concentration d'eau de condensation.
2.3	Mesure au décor intérieur des portillons de l'espace de rangement avec l'humidimètre.	Mesurer

1

Garantie

Pos.	Pièce	Opération
3.1	Raccordement plateau du plancher paroi arrière	Asperger avec le produit d'étanchéité spécial de Dethleffs
3.2	Raccordement plateau du plancher paroi avant	Asperger avec le produit d'étanchéité spécial de Dethleffs
3.3	Raccordement plateau du plancher paroi latérale droite	Asperger avec le produit d'étanchéité spécial de Dethleffs
3.4	Raccordement plateau du plancher paroi latérale gauche	Asperger avec le produit d'étanchéité spécial de Dethleffs
3.5	Traversées/passages pour câbles, tuyauteries de gaz et circulation d'air	Asperger avec le produit d'étanchéité spécial de Dethleffs
3.6	Raccordement du plancher au châssis  ▷ Si le dessous de caisse est en plastique renforcé de fibre de verre, la surface n'est pas traitée par le produit d'étanchéité spécial de Dethleffs, mais seulement au niveau des passages de câbles, des tuyauteries de gaz et des raccords de câbles au châssis.	Asperger avec le produit d'étanchéité spécial de Dethleffs

Sous réserve de modifications du plan d'inspection.

1

Garantie

1.2.2 Justificatifs d'inspection

Remise

Signature, date et cachet du revendeur
Dethleffs:

1re année

Signature, date et cachet du revendeur
Dethleffs :

Contrôle d'étanchéité

**Coller ici la marque
d'inspection (atelier).**

- Contrôle d'étanchéité 1ère année
 - Aucun défaut constaté
 - Défauts constatés :

Si à la suite du contrôle du véhicule des travaux supplémentaires s'avéraient nécessaires, l'exécution de ces travaux exigerait une passation d'ordre de la part du client. Veuillez observer également les intervalles de maintenance des différents fabricants d'appareils. Vous trouverez des remarques dans les documents de service ci-joints.

1

Garantie

2e année

Signature, date et cachet du revendeur
Dethleffs :

Contrôle d'étanchéité

**Coller ici la marque
d'inspection (atelier).**

- Contrôle d'étanchéité 2e année
 - Aucun défaut constaté
 - Défauts constatés :

3e année

Signature, date et cachet du revendeur
Dethleffs :

Contrôle d'étanchéité

**Coller ici la marque
d'inspection (atelier).**

- Contrôle d'étanchéité 3e année
 - Aucun défaut constaté
 - Défauts constatés :

Si à la suite du contrôle du véhicule des travaux supplémentaires s'avéraient nécessaires, l'exécution de ces travaux exigerait une passation d'ordre de la part du client. Veuillez observer également les intervalles de maintenance des différents fabricants d'appareils. Vous trouverez des remarques dans les documents de service ci-joints.

1

Garantie

4e année

Signature, date et cachet du revendeur
Dethleffs :

Contrôle d'étanchéité

**Coller ici la marque
d'inspection (atelier).**

- Contrôle d'étanchéité 4e année
 - Aucun défaut constaté
 - Défauts constatés :

5e année

Signature, date et cachet du revendeur
Dethleffs :

Contrôle d'étanchéité

**Coller ici la marque
d'inspection (atelier).**

- Contrôle d'étanchéité 5e année
 - Aucun défaut constaté
 - Défauts constatés :

Si à la suite du contrôle du véhicule des travaux supplémentaires s'avéraient nécessaires, l'exécution de ces travaux exigerait une passation d'ordre de la part du client. Veuillez observer également les intervalles de maintenance des différents fabricants d'appareils. Vous trouverez des remarques dans les documents de service ci-joints.

1

Garantie

6e année

Signature, date et cachet du revendeur
Dethleffs :

Contrôle d'étanchéité

Coller ici la marque
d'inspection (atelier).

- Contrôle d'étanchéité 6e année
 - Aucun défaut constaté
 - Défauts constatés :

Si à la suite du contrôle du véhicule des travaux supplémentaires s'avéraient nécessaires, l'exécution de ces travaux exigerait une passation d'ordre de la part du client. Veuillez observer également les intervalles de maintenance des différents fabricants d'appareils. Vous trouverez des remarques dans les documents de service ci-joints.

1.3 Autres inspections

1.3.1 Plan d'inspection / Inspection annuelle



- ▷ L'inspection annuelle n'est pas liée à l'inspection d'étanchéité de 6 ans, devrait néanmoins être effectuée annuellement.

Pos.	Pièce	Opération	Intervalle
1	Lanterneaux	Démonter le cadre intérieur des lanterneaux et resserrer les raccords visés des agrafes de maintien	1re année
2	Réfrigérateur, chauffage, chauffe-eau, réchaud, éclairage, systèmes de fermeture des portillons des espaces de rangement et des portes, toilettes, ceintures de sécurité	Contrôle du fonctionnement	Annuellement
3	Fenêtres, lanterneaux	Contrôle du fonctionnement, enduire les joints de talc	Annuellement
4	Stores	Contrôle visuel	Annuellement
5	Baguettes, coins, -caoutchouc d'étanchéité	Contrôler l'usure	Annuellement

1

Garantie

Pos.	Pièce	Opération	Intervalle
6	Alimentation en eau	Contrôle d'étanchéité (contrôle visuel) des raccordements aux robinets d'eau, au chauffe-eau et au collecteur	Annuellement
7	Installation d'air chaud	Contrôle du fonctionnement, le cas échéant nettoyer la roue du ventilateur	Annuellement
8	Pompe à eau sous pression	Nettoyer le filtre à eau (voir aussi chapitre 13.3.4)	Annuellement
9	Dispositif de chauffage à eau chaude Alde	Contrôler le niveau de liquide Renouveler le liquide de chauffage	Annuellement Tous les 2 ans
10	Fixation des tabliers	Contrôle visuel	Annuellement
11	Suspension du lit escamotable	Contrôle du fonctionnement	Annuellement
12	Installation électrique, extérieure et intérieure	Contrôle du fonctionnement	Annuellement
13	Installation de gaz	Contrôle officiel du gaz	Tous les 2 ans
14	Essuie-glaces pour les modèles I	Contrôle du fonctionnement	Annuellement
15	Articulations, charnières, portillons, portes	Graisser	Annuellement

Sous réserve de modifications du plan d'inspection.

1

Garantie

1.3.2 Plan d'inspection / Châssis



- ▷ L'inspection du châssis n'est pas liée à l'inspection d'étanchéité de 6 ans, devrait néanmoins être effectuée annuellement. Veuillez tenir compte à cet effet également des indications du fabricant (AL-KO).

Pos.	Pièce	Opération	Intervalle
1	Appuis supplémentaires	Nettoyage	Annuellement
2	Liaisons entre le châssis et la superstructure	Contrôle	Tous les 2 ans
3	Fixation des tabliers	Contrôle visuel	Annuellement
4	Eclairage externe	Contrôle du fonctionnement	Annuellement
5	Fixation des roues	Serrer les écrous de roue, contrôler les paliers de roues	Annuellement
6	Ecrou crénelé sur la roue	Contrôler la fixation et le blocage aveugle	Annuellement
7	Pneus et jantes	Contrôle de la pression d'air (voir chapitre 15.7), contrôle visuel d'absence de dommages, profondeur de sculpture	Annuellement

Sous réserve de modifications du plan d'inspection.

1.3.3 Plan d'inspection contrôle du gaz



- ▷ Le contrôle du gaz est prescrit légalement en Allemagne et doit être effectué tous les deux ans.
- ▷ Pour les autres pays, les dispositions nationales en vigueur s'appliquent.

Pos.	Pièce	Opération	Intervalle
1	Installation de gaz	Contrôle officiel du gaz	Tous les 2 ans
2	Filtre à gaz	Changer la cartouche du filtre à gaz si la cartouche du filtre présente des résidus. Tous les 2 ans au plus tard	Tous les 2 ans

1

Garantie

1.3.4 Justificatifs d'inspection

Remise

Signature, date et cachet du revendeur
Dethleffs :

1re année

Signature, date et cachet du revendeur
Dethleffs :

- Inspection du châssis
- Inspection annuelle 1ère année
 - Aucun défaut constaté
 - Défauts constatés :

Si à la suite du contrôle du véhicule des travaux supplémentaires s'avéraient nécessaires, l'exécution de ces travaux exigerait une passation d'ordre de la part du client. Veuillez observer également les intervalles de maintenance des différents fabricants d'appareils. Vous trouverez des remarques dans les documents de service ci-joints.

1

Garantie

2e année

Signature, date et cachet du revendeur
Dethleffs :

- Contrôle du gaz
- Inspection du châssis
- Inspection annuelle 2e année
 - Aucun défaut constaté
 - Défauts constatés :

3e année

Signature, date et cachet du revendeur
Dethleffs :

- Inspection du châssis
- Inspection annuelle 3e année
 - Aucun défaut constaté
 - Défauts constatés :

Si à la suite du contrôle du véhicule des travaux supplémentaires s'avéraient nécessaires, l'exécution de ces travaux exigerait une passation d'ordre de la part du client. Veuillez observer également les intervalles de maintenance des différents fabricants d'appareils. Vous trouverez des remarques dans les documents de service ci-joints.

1

Garantie

4e année

Signature, date et cachet du revendeur
Dethleffs :

- Contrôle du gaz
- Inspection du châssis
- Inspection annuelle 4e année
 - Aucun défaut constaté
 - Défauts constatés :

5e année

Signature, date et cachet du revendeur
Dethleffs :

- Inspection du châssis
- Inspection annuelle 5e année
 - Aucun défaut constaté
 - Défauts constatés :

Si à la suite du contrôle du véhicule des travaux supplémentaires s'avéraient nécessaires, l'exécution de ces travaux exigerait une passation d'ordre de la part du client. Veuillez observer également les intervalles de maintenance des différents fabricants d'appareils. Vous trouverez des remarques dans les documents de service ci-joints.

1

Garantie

6e année

Signature, date et cachet du revendeur
Dethleffs :

- Contrôle du gaz
- Inspection du châssis
- Inspection annuelle 6e année
 - Aucun défaut constaté
 - Défauts constatés : _____

Si à la suite du contrôle du véhicule des travaux supplémentaires s'avéraient nécessaires, l'exécution de ces travaux exigerait une passation d'ordre de la part du client. Veuillez observer également les intervalles de maintenance des différents fabricants d'appareils. Vous trouverez des remarques dans les documents de service ci-joints.

1.4 Informations et Précisions complémentaires

Le bénéfice de la garantie d'étanchéité n'est pas subordonné à la réalisation des prestations de réparation et d'entretien non couvertes par cette garantie par un réparateur du réseau agréé.

Indépendamment de la garantie d'étanchéité, le vendeur reste tenu de la garantie légale de conformité et de celle relative aux défauts de la chose vendue.

Dethleffs GmbH & Co. KG reproduit ci-après les dispositions des articles L217-4, L217-5, L217-12 et L217-16 du Code de la Consommation ainsi que l'article 1641 et le premier alinéa de l'article 1648 du code civil :

Article L217-4 Code de la Consommation

Le vendeur livre un bien conforme au contrat et répond des défauts de conformité existant lors de la délivrance.

Il répond également des défauts de conformité résultant de l'emballage, des instructions de montage ou de l'installation lorsque celle-ci a été mise à sa charge par le contrat ou a été réalisée sous sa responsabilité.

1

Garantie

Article L217-5 Code de la Consommation

Le bien est conforme au contrat :

1. S'il est propre à l'usage habituellement attendu d'un bien semblable et, le cas échéant :
 - s'il correspond à la description donnée par le vendeur et possède les qualités que celui-ci a présentées à l'acheteur sous forme d'échantillon ou de modèle ;
 - s'il présente les qualités qu'un acheteur peut légitimement attendre eu égard aux déclarations publiques faites par le vendeur, par le producteur ou par son représentant, notamment dans la publicité ou l'étiquetage ;
2. Ou s'il présente les caractéristiques définies d'un commun accord par les parties ou est propre à tout usage spécial recherché par l'acheteur, porté à la connaissance du vendeur et que ce dernier a accepté.

Article L217-12 Code de la Consommation

L'action résultant du défaut de conformité se prescrit par deux ans à compter de la délivrance du bien.

Article L217-16 Code de la Consommation

Lorsque l'acheteur demande au vendeur, pendant le cours de la garantie commerciale qui lui a été consentie lors de l'acquisition ou de la réparation d'un bien meuble, une remise en état couverte par la garantie, toute période d'immobilisation d'au moins sept jours vient s'ajouter à la durée de la garantie qui restait à courir.

Cette période court à compter de la demande d'intervention de l'acheteur ou de la mise à disposition pour réparation du bien en cause, si cette mise à disposition est postérieure à la demande d'intervention.

Article 1641 Code civil

Le vendeur est tenu de la garantie à raison des défauts cachés de la chose vendue qui la rendent impropre à l'usage auquel on la destine, ou qui diminuent tellement cet usage que l'acheteur ne l'aurait pas acquise, ou n'en aurait donné qu'un moindre prix, s'il les avait connus.

Article 1648 Code civil

L'action résultant des vices rédhibitoires doit être intentée par l'acquéreur dans un délai de deux ans à compter de la découverte du vice.

2

Introduction

Avant le premier démarrage, lire entièrement le mode d'emploi suivant !

Garder toujours le mode d'emploi dans le véhicule. Communiquer également toutes les consignes de sécurité à tout autre utilisateur.



- ▶ La négligence de ce symbole peut entraîner des dangers pour les personnes.



- ▷ La négligence de ce symbole peut provoquer l'endommagement externe ou interne du véhicule.



- ▷ Ce symbole renvoie à des recommandations ou à des particularités.



- ▷ Ce symbole indique un comportement respectueux de l'environnement.

Lors de la livraison de votre camping-car Dethleffs, nous vous remettons un livret contenant les papiers d'accompagnement du véhicule :

Documents Dethleffs

- Mode d'emploi et cahier de service (structure habitable)
- Liste des concessionnaires Dethleffs

Documents supplémentaires

- Notices d'utilisation et de montage de différents appareils intégrés
- Jeu complet des documents concernant le fabricant du châssis
- Déclaration du fabricant pour la première réception d'installations au gaz liquéfié selon les stipulations allemandes

Ce mode d'emploi contient des paragraphes dans lesquels sont décrits des équipements correspondant à certains modèles ou un équipement particulier. Ces paragraphes sont indiqués en conséquence. Il est possible que votre véhicule ne dispose pas de ces équipements spéciaux. C'est pourquoi l'équipement de votre véhicule peut être différent des schémas et descriptions.

Votre véhicule peut, en revanche, disposer d'autres équipements spéciaux qui ne sont pas décrits dans ce mode d'emploi.

Les équipements spéciaux sont décrits lorsque cela est nécessaire.

Veillez tenir compte des modes d'emploi annexés.



- ▷ Les indications "à droite", "à gauche", "à l'avant", "à l'arrière" se rapportent toujours au véhicule positionné dans le sens de marche.
- ▷ Toutes les indications de dimensions et de poids sont des valeurs "approximatives".

2

Introduction

Si, du fait du non-respect des indications données dans le mode d'emploi, des dommages devaient se manifester sur le véhicule, la garantie accordée serait annulée.



- ▷ Nous essayons constamment d'améliorer la qualité de nos véhicules. Nous nous réservons le droit de procéder à des modifications de leur apparence, de leurs équipements et caractéristiques techniques, et espérons votre compréhension. De ce fait, le contenu du mode d'emploi ne donne droit à aucune revendication envers le fabricant. La notice contient les descriptions des équipements connus et déjà introduits sur le marché au moment de l'impression.

La reproduction, traduction ou duplication, même partielle, de ce manuel d'utilisation sans l'autorisation écrite du fabricant est interdite.

2.1 Généralités

Le véhicule est construit selon les règles de sécurité reconnues et sur la base des techniques de construction actuelles. Néanmoins, le non-respect des indications données dans ce mode d'emploi peut entraîner des blessures de personnes ou l'endommagement du véhicule.

Utiliser uniquement le véhicule dans un état technique impeccable. Respecter les instructions du mode d'emploi.

Faire immédiatement réparer par des spécialistes les problèmes techniques qui menacent la sécurité des personnes ou du véhicule. Tenir compte de l'obligation de l'utilisateur de procéder à des mesures conservatoires en cas de dérangements afin d'éviter plus de dommages.

Faire vérifier et réparer le système de freins et l'installation de gaz du véhicule uniquement par un service spécialisé.

Toute modification de l'ensemble ne pourra être entreprise qu'après consentement du fabricant.

Le véhicule est exclusivement réservé au transport de passagers. Les bagages et accessoires ne peuvent être transportés que si leur poids d'ensemble ne dépasse pas le poids total technique autorisé en charge.



- ▷ Veuillez respecter les délais de vérification et d'inspection prévus par le constructeur.

2

Introduction

2.2 Conseils relatifs à l'environnement



- ▷ Ne pas nuire au calme et à la propreté de la nature.
- ▷ De façon générale : Les eaux usées de toute nature et les déchets domestiques ne doivent pas être déversés dans les caniveaux de rue ou en pleine nature.
- ▷ Récupérer les eaux usées produites à bord dans le réservoir ou, si ce n'est pas possible, dans d'autres récipients prévus à cet effet.
- ▷ Ne vider le réservoir d'eaux usées et la toilette à cassette ou le réservoir pour matières fécales que dans les stations d'évacuation spécialement prévues à cet effet dans les campings ou les emplacements de stationnement. Lors d'arrêts dans des villes et communes, respecter toujours les indications données dans les emplacements de stationnement ou se renseigner sur les stations d'évacuation.
- ▷ Vidanger le plus fréquemment possible le réservoir d'eaux usées, même s'il n'est pas complètement plein (pour des raisons d'hygiène).
Si possible, rincer le réservoir et si besoin le tuyau d'évacuation à l'eau fraîche après chaque vidange.
- ▷ Ne jamais laisser la toilette à cassette ou le réservoir pour matières fécales se remplir de trop. Vider immédiatement la toilette à cassette ou le réservoir pour matières fécales quand l'indicateur de niveau s'allume.
- ▷ Même en voyage, les déchets domestiques en verre, les boîtes en fer-blanc, le plastique et déchets humides doivent être triés et séparés. Se renseigner dans chaque commune visitée sur les possibilités d'élimination des déchets. Les déchets domestiques ne doivent pas être vidés dans les poubelles des parkings.
- ▷ Vider aussi fréquemment que possible la poubelle dans les poubelles collectives ou les bennes prévues à cet effet. Cela vous évitera les odeurs désagréables et les amoncellements de déchets à bord.
- ▷ Ne pas laisser tourner inutilement le moteur du véhicule à l'arrêt. Un moteur froid libère une grande quantité de substances toxiques dangereuses, lorsqu'il tourne à vide. La température normale du moteur est atteinte plus rapidement en déplacement.
- ▷ Pour les toilettes, utiliser des produits chimiques écologiques et vraiment biodégradables à faible dosage.
- ▷ Pour des séjours prolongés dans des villes et des communes, rechercher des aires spécialement aménagées pour les camping-cars. Se renseigner dans les communes respectives au sujet des possibilités de stationnement.
- ▷ Laisser toujours les emplacements de stationnement propres après votre départ.

Sommaire du chapitre

Vous trouverez dans ce chapitre, des indications importantes concernant la sécurité. Les indications de sécurité ont pour but de protéger les personnes et les affaires de valeur.

Les indications concernent en particulier :

- la carte de secours
- la protection anti-incendie et le comportement à adopter en cas d'incendie
- le comportement général lors de l'utilisation du véhicule
- la sécurité routière du véhicule
- le système de remorquage
- l'installation de gaz du véhicule
- l'installation électrique du véhicule
- l'installation d'eau du véhicule

3.1 Carte de secours

La carte de secours contient des informations relatives au véhicule et peut raccourcir la durée de sauvetage en cas d'accident. Sur la carte de secours, on peut voir où se trouvent p. ex. les bouteilles de gaz, le réservoir de carburant, les amortisseurs à pression de gaz ou les batteries.

Coincer la carte de secours derrière le pare-soleil du chauffeur et appliquer l'autocollant "Carte de secours dans le véhicule" au bord supérieur ou inférieur gauche du pare-brise. L'autocollant est disponible dans toutes les agences de l'ADAC.

Vous pouvez télécharger et imprimer la carte de secours appropriée pour votre véhicule sur la page d'accueil Dethleffs sous "Service / Cartes de secours".

3.2 Protection anti-incendie

3.2.1 Mesures préventives contre le feu



- ▶ Ne jamais laisser les enfants seuls dans le véhicule.
- ▶ Tenir les produits inflammables éloignés des appareils de chauffage et des appareils de cuisson.
- ▶ Les lampes peuvent être très chaudes. Lorsque la lampe est allumée, l'écart de sécurité avec des objets inflammables doit toujours être de 30 cm. Risque d'incendie !
- ▶ Ne jamais utiliser d'appareils de chauffage ou d'appareils de cuisson portables.
- ▶ Seul un personnel spécialisé autorisé est habilité à modifier l'installation électrique, l'installation de gaz ou les appareils intégrés.

3.2.2 Lutte contre le feu



- ▶ Un extincteur à poudre doit se trouver en permanence dans votre véhicule. L'extincteur doit être homologué, contrôlé et se trouver à portée de main.
- ▶ L'extincteur ne fait pas partie de la fourniture.
- ▶ Faire vérifier régulièrement l'extincteur par un spécialiste agréé. Observer la date de contrôle indiquée.
- ▶ Toujours avoir une couverture anti-feu à portée de main à proximité de la cuisine.

3

Sécurité

3.2.3 En cas d'odeur de gaz



- ▶ Evacuer tous les occupants.
- ▶ Couper l'alimentation électrique et l'isoler du réseau.
- ▶ Veiller à une ventilation suffisante (ouvrir les portillons de l'espace de rangement).
- ▶ Fermer le robinet principal de la bouteille de gaz.
- ▶ Donner l'alarme et appeler les pompiers.
- ▶ Combattre l'incendie au cas où cela ne présente aucun risque.
- ▶ Fermer la vanne de gaz. Vérification par du personnel spécialisé.



- ▷ Indiquer les emplacements et l'utilisation des sorties de secours.
- ▷ Ne pas encombrer les issues de secours.
- ▷ Observer les instructions d'emploi de l'extincteur.
- ▷ Tenir compte de la carte de secours !

Sont considérées comme issues de secours toutes les fenêtres et portes qui satisfont aux critères suivants :

- Ouverture vers l'extérieur ou coulissement en direction horizontale
- Angle d'ouverture d'au moins 70°
- Diamètre de l'ouverture libre d'au moins 450 mm
- Distance au plancher du véhicule de maximum 950 mm

3.3 Généralités



- ▶ L'oxygène contenu dans le véhicule est consommé par la présence de personnes et par l'utilisation des appareils à gaz. Il est donc nécessaire de renouveler continuellement l'oxygène. Votre véhicule est équipé à cet effet d'aérations forcées (p. ex. lanterneaux à aération forcée, aérateurs sur le toit ou dans le plancher). Ne pas couvrir ni boucher les aérations forcées, ni de l'intérieur ni de l'extérieur, p. ex. avec un matelas isotherme. Tenir dégagé l'accès des aérations forcées de la neige et des feuilles mortes. Il y a un risque d'étouffement du fait d'un taux élevé de CO₂.
- ▶ Tenir compte de la hauteur de passage des portes.



- ▷ Pour les appareils intégrés (chauffage, cuisine, réfrigérateur, etc.) et le véhicule porteur (moteur, freins, etc.), les modes d'emploi respectifs sont déterminants. En tenir compte absolument.
- ▷ Lors du montage d'accessoires ou d'équipements spéciaux, les dimensions, le poids et le comportement routier du véhicule peuvent être modifiés. Certains ajouts montés nécessitent une mention spéciale dans les papiers du véhicule.
- ▷ N'utiliser que des jantes et des pneus adaptés au véhicule. On peut obtenir les informations relatives à la taille des jantes et des pneus dans les documents du véhicule ou en faire la demande auprès des revendeurs et des points de service après-vente agréés.
- ▷ A l'arrêt du véhicule, le frein à main doit être tiré fermement.
- ▷ Lorsque le poids total autorisé en charge du véhicule dépasse 4 t, utiliser les cales de roues lors d'un stationnement en côte. Les cales de roues sont fournies en série pour les véhicules d'un poids total de plus de 4 t.

3

Sécurité



- ▶ Fermer absolument toutes les portes, portillons extérieurs et fenêtres avant de quitter le véhicule.
- ▶ Emporter le triangle de signalisation, la boîte de premiers secours et/ou un feu de signalisation de secours si ceux-ci sont prescrits par la loi.
- ▶ N'utiliser le véhicule sur la voie publique que quand le conducteur possède un permis de conduire en vigueur pour cette classe de véhicule.
- ▶ Remettre tous les modes d'emploi du véhicule et des appareils installés au nouveau propriétaire, lors de la vente du véhicule.

3.4 Sécurité routière



- ▶ Avant chaque départ, contrôler le bon fonctionnement des systèmes de signalisation et d'éclairage, de la direction et des freins.
- ▶ Après une longue période de stationnement (environ 10 mois), faire vérifier le système de freinage et l'installation de gaz par un service spécialisé.
- ▶ Avant chaque départ, et après de courts arrêts, vérifier si le marchepied est complètement rentré.
- ▶ Avant chaque départ, bloquer le lit escamotable pivotant.
- ▶ Avant chaque départ, ouvrir et bloquer les dispositifs occultants sur le pare-brise et sur les fenêtres côté conducteur et passager.
- ▶ Avant chaque départ, orienter tous les sièges pivotants dans le sens de marche du véhicule et les bloquer. Pendant le voyage, les sièges pivotants doivent rester bloqués dans le sens de la marche.
- ▶ Avant chaque départ, enlever le téléviseur du support et le ranger dans un endroit sûr.
- ▶ Avant chaque départ, verrouiller la console du téléviseur dans la capucine pour l'empêcher de pivoter.
- ▶ Avant chaque départ, placer l'écran plat et son support dans leur position initiale et les sécuriser. Si le support de l'écran est monté dans un meuble télévision : Fermer le meuble télévision.
- ▶ Avant le départ, enlever les couvercles détachés de l'évier et de l'égouttoir et les ranger de manière sûre dans le bloc cuisine ou dans la penderie.
- ▶ Pendant le voyage, les personnes ne doivent prendre place que sur les sièges autorisés (voir au chapitre 5). Le nombre de sièges autorisés est indiqué dans les documents du véhicule.
- ▶ Le port de la ceinture de sécurité est obligatoire sur les sièges.
- ▶ Avant chaque départ, attacher les ceintures et rester attaché pendant le voyage.
- ▶ Il est interdit de se tenir dans la capucine pendant le voyage.
- ▶ Sécuriser toujours les enfants à l'aide des dispositifs de sécurité enfants prévus et adaptés à la taille et au poids respectifs des enfants.
- ▶ N'installer les sièges enfants qu'aux places équipées en usine de ceintures à trois points.
- ▶ Le véhicule porteur est un véhicule utilitaire (petit camion). Le style de conduite devra être adapté en conséquence.
- ▶ Prendre la hauteur globale du véhicule en considération lors de trajets empruntant des passages souterrains, des tunnels ou tout autre passage du même genre (charges de toit comprises).
- ▶ En hiver, avant chaque départ, le toit devra être déneigé et dégivré.

3

Sécurité



- ▶ Vérifier régulièrement la pression des pneus avant chaque départ ou bien toutes les 2 semaines. Une pression de pneu erronée peut être la cause d'une usure supplémentaire et peut endommager les pneus et entraîner une crevaison. La perte de la maîtrise du véhicule pourrait en être la conséquence.
- ▶ Ne pas faire fonctionner le chauffage d'appoint dans les stations-service. Risque d'explosion !
- ▶ Ne pas faire fonctionner le chauffage d'appoint les pièces fermées. Risque d'étouffement !



- ▷ Avant chaque départ, répartir de façon homogène les objets transportés dans le véhicule (voir chapitre 4).
- ▷ Respecter le poids total autorisé en charge et les charges maximales par essieu, lors du chargement du véhicule et des escales, par exemple dans le cas où des bagages ou des aliments seraient ajoutés (voir les documents du véhicule).
- ▷ Avant chaque départ, fermer les portes d'armoires, la porte du cabinet de toilette, les portillons et tous les tiroirs. Enclencher le dispositif de verrouillage de sécurité de la porte du réfrigérateur.
- ▷ Avant chaque départ, abaisser la table et la fixer au support du plancher du véhicule.
- ▷ Avant chaque départ, fermer les fenêtres et les lanterneaux.
- ▷ Avant chaque départ, fermer tous les portillons extérieurs et verrouiller les serrures des portillons.
- ▷ Avant chaque départ, enlever les stabilisateurs externes et replier ceux montés sur le véhicule.
- ▷ Avant chaque départ, mettre l'antenne en position de stationnement.
- ▷ Lors du premier voyage et après chaque changement de roue, resserrer les vis/les écrous des roues après 50 km. Par la suite, s'assurer de temps en temps que les écrous sont solidement fixés.
- ▷ Les pneus ne doivent pas être plus âgés que 6 ans ; le matériau devenant poreux avec le temps (voir chapitre 15).
- ▷ Les pneus, les suspensions et la direction sont soumis à des contraintes supplémentaires, lors du montage de chaînes à neige. Rouler avec des chaînes à neige lentement (maximum 50 km/h) et uniquement sur des routes totalement enneigées. Dans le cas contraire, le véhicule peut être endommagé.

3.5 Système de remorquage



- ▶ Etre prudent lors de l'attelage ou du dételage d'une remorque. Risque d'accident et de blessure !
- ▶ Durant le rangement pour l'attelage ou le dételage, personne ne doit se trouver entre le véhicule tracteur et la remorque.

3

Sécurité

3.6 Installation de gaz

3.6.1 Instructions générales



- ▶ Avant le départ, au moment de quitter le véhicule ou lorsque les appareils à gaz ne sont pas utilisés, fermer tous les robinets d'arrêt de gaz et le robinet principal de la bouteille de gaz.
- ▶ Lorsqu'on fait le plein, pendant le roulage ou dans le garage, aucun appareil (p. ex. chauffage ou réfrigérateur) ne doit être en service s'il fonctionne avec un flamme nue. Risque d'explosion !
- ▶ Si un appareil fonctionne avec une flamme nue, ne pas mettre l'appareil en service dans un local fermé (p. ex. garage). Danger d'explosion et d'étouffement !
- ▶ L'installation de gaz doit être réparée ou modifiée uniquement par un atelier spécialisé agréé.
- ▶ Faire contrôler l'installation de gaz avant la mise en service par un atelier spécialisé agréé, conformément aux dispositions nationales. Ceci est également valable pour des véhicules qui sont retirés provisoirement de la circulation. En cas de modifications au niveau de l'installation de gaz, faire contrôler celle-ci immédiatement par un atelier spécialisé agréé.
- ▶ Le régulateur de pression de gaz et les tuyaux d'échappement de gaz doivent également être contrôlés. Le régulateur de pression de gaz doit être remplacé au plus tard après 10 ans. La responsabilité du remplacement incombe au propriétaire du véhicule.
- ▶ En cas de problème sur l'installation de gaz (odeur de gaz, consommation de gaz élevée), il y a un risque d'explosion ! Fermer immédiatement le robinet principal de la bouteille de gaz. Ouvrir les fenêtres et les portes et bien aérer.
- ▶ En cas de défaut à l'installation de gaz : Ne pas fumer, ne pas allumer de flamme nue et ne pas actionner d'interrupteur électrique (interrupteur d'éclairage etc.).
- ▶ Veiller à une aération suffisante avant la mise en service de la cuisine. Ouvrir la fenêtre ou le lanterneau.
- ▶ Ne pas utiliser le réchaud à gaz ni le four à gaz comme source de chauffage.
- ▶ En cas d'existence de plusieurs appareils à gaz, chaque appareil à gaz doit être doté d'un robinet d'arrêt de gaz. Fermer les robinets d'arrêt de gaz correspondant aux appareils qui ne sont pas utilisés.
- ▶ Le système de sécurité d'allumage doit couper l'alimentation en gaz en l'espace d'une minute après l'extinction de la flamme. On entend alors un clic perceptible. Contrôler de temps en temps cette fonction.
- ▶ Les appareils à gaz installés dans votre véhicule ont été mis au point pour fonctionner exclusivement au gaz propane, butane ou avec un mélange des deux. Le régulateur de pression du gaz ainsi que tous les appareils à gaz installés sont réglés pour une pression de service de 30 mbar.
- ▶ Le gaz de propane est gazeux jusqu'à -42 °C, le gaz de butane en revanche n'est gazeux que jusqu'à 0 °C. A des températures plus basses, la pression de gaz est inexistante. Le gaz butane ne convient pas en hiver.
- ▶ Contrôler régulièrement l'étanchéité de la lyre au niveau du raccordement de la bouteille de gaz. La lyre ne doit être ni fissurée ni poreuse. Faire changer la lyre au plus tard 10 ans après la date de fabrication dans un atelier spécialisé agréé. L'exploitant de l'installation de gaz doit faire procéder au remplacement.

3

Sécurité



- ▶ En raison de sa fonction et de sa construction, le compartiment à gaz est un espace ouvert vers l'extérieur. Ne jamais recouvrir ni boucher la ventilation forcée incorporée. Le gaz sortant ne pourra sinon pas être évacué vers l'extérieur.
- ▶ Ne pas utiliser le compartiment à gaz comme rangement. Danger d'incendie !
- ▶ Interdire l'accès au compartiment à gaz à toute personne non autorisée. Verrouiller l'accès à cet effet.
- ▶ Le robinet principal de la bouteille de gaz doit être accessible.
- ▶ Uniquement raccorder des appareils à gaz (p. ex. grill) qui sont conçus pour une pression de service de 30 mbar.
- ▶ Le tuyau d'échappement de gaz au chauffage et à la cheminée devra être stable et étanche. Le tuyau d'échappement ne devra présenter aucun dommage.
- ▶ Les gaz d'échappement doivent pouvoir être évacués librement à l'air libre, de même que l'air frais doit pouvoir pénétrer librement. Pour cela, maintenir toujours propres les cheminées de chauffage et les ouvertures d'aspiration et les dégager (p. ex. de la neige et du verglas). C'est pourquoi il est nécessaire de dégager le véhicule de tout monticule de neige et de tablier.

3.6.2 Bouteilles de gaz



- ▶ Ne transporter les bouteilles de gaz que dans leur compartiment.
- ▶ Installer les bouteilles de gaz verticalement dans leur compartiment.
- ▶ Arrimer solidement les bouteilles de gaz contre tout mouvement et basculement.
- ▶ Quand les bouteilles à gaz ne sont pas raccordées à la lyre, toujours mettre le bouchon de protection.
- ▶ Fermer le robinet principal de la bouteille de gaz avant de retirer le régulateur de pression du gaz et de la lyre de la bouteille.
- ▶ Raccorder le régulateur de pression de gaz ou le flexible de gaz aux bouteilles de gaz à la main seulement. Ne pas utiliser d'outils.
- ▶ Utiliser uniquement des régulateurs de pression du gaz spéciaux avec soupape de sécurité dans les véhicules. D'autres régulateurs de pression du gaz ne sont pas autorisés et ne sont pas suffisants pour résister aux fortes sollicitations.
- ▶ Aux températures inférieures à 5 °C, utiliser une installation de dégivrage (Eis-Ex) pour régulateur de pression de gaz.
- ▶ N'utiliser que des bouteilles de gaz de 11 ou de 5 kg. Les bouteilles de camping munies d'une soupape de retenue (bouteilles bleues de 2,5 ou 3 kg maximum) peuvent être utilisées dans des cas exceptionnels avec une soupape de sécurité.
- ▶ Utiliser si possible des lyres de longueur courte pour les bouteilles situées à l'extérieur (max. 150 cm).
- ▶ Ne jamais bloquer les ouvertures de ventilation dans le plancher en dessous des bouteilles de gaz.

3 Sécurité

3.7 Installation électrique



- ▶ Les interventions sur l'installation électrique ne doivent être effectuées que par des spécialistes.
- ▶ Avant l'exécution de travaux sur l'installation électrique, déconnecter tous les appareils et les lampes, débrancher la batterie et couper le véhicule du réseau.
- ▶ Utiliser uniquement des fusibles d'origine comportant les valeurs prescrites.
- ▶ Ne remplacer les fusibles défectueux que lorsque l'origine du problème a été détectée et éliminée.
- ▶ Ne jamais ponter ni réparer des fusibles.

3.8 Circuit d'eau



- ▶ L'eau stagnante dans le réservoir d'eau ou dans les conduites d'eau devient impropre à la consommation en peu de temps. C'est pourquoi il convient de nettoyer à fond les conduites d'eau et le réservoir d'eau avant chaque utilisation du véhicule. Après chaque utilisation du véhicule, vidanger le réservoir d'eau et les conduites d'eau.
- ▶ En cas d'immobilisation de plus d'une semaine, désinfecter le circuit d'eau avant d'utiliser le véhicule.



- ▷ Si le véhicule reste inutilisé pendant plusieurs jours ou s'il n'est pas chauffé en cas de risque de gel, vidanger l'ensemble du circuit d'eau. Laisser tous les robinets d'eau ouverts en position intermédiaire. Laisser la valve de sécurité et de vidange (si existant) et tous les robinets de vidange ouverts. On évite ainsi les dégâts dus au gel sur les appareils intégrés, sur le véhicule lui-même, ainsi que les dépôts dans les composants à circulation d'eau.

Avant le voyage

Sommaire du chapitre

Vous trouverez dans ce chapitre des informations importantes que nous vous demandons de respecter avant d'entamer un trajet ainsi que les opérations que vous devez effectuer avant chaque départ.

Les indications concernent en particulier :

- les clés
- l'enregistrement
- la charge utile et le calcul de celle-ci
- le chargement correct du véhicule
- le système de remorquage
- la ressortie et sortie du marchepied
- le revêtement de sol en PVC
- le rangement du téléviseur
- l'utilisation de chaînes à neige

Vous trouverez à la fin du chapitre une liste de contrôle dans laquelle les points les plus importants sont rassemblés.

4.1 Clés

Avec votre véhicule, vous obtenez toutes les clés nécessaires pour le véhicule. Il s'agit par exemple de :

Deux clés chacune pour

- la serrure de contact
- les portes chauffeur et passager (si présente)
- le réservoir de carburant
- la porte de cellule
- le bec de remplissage d'eau potable (seulement si le bec de remplissage est situé à l'extérieur)
- les portillons extérieurs

Il est recommandé de toujours conserver une clé supplémentaire à l'extérieur du véhicule. Noter les numéros des clés respectives. En cas de perte, nos partenaires commerciaux et ateliers autorisés pourront vous aider.

4.2 Enregistrement

Votre camping-car est un véhicule devant être enregistré. Pour l'enregistrement, il vous faut les documents suivants :

- le certificat d'immatriculation
- une attestation d'assurance (numéro EVB)
- la carte d'identité
- le cas échéant, une procuration d'enregistrement
- une demande d'enregistrement

Veuillez tenir compte du fait que certains pays exigent que soit apposé, en plus de la plaque d'immatriculation européenne, le sigle du pays.

4 Avant le voyage

4.3 Charge utile



- ▶ Une charge trop importante du véhicule et une pression de pneus erronée peuvent entraîner l'éclatement des pneus. La perte de la maîtrise du véhicule pourrait en être la conséquence.
- ▶ Les papiers du véhicule n'indiquent que le poids total autorisé en charge et le poids en état de marche ; ils n'indiquent pas le poids réel du véhicule. Avant chaque départ, nous vous recommandons, pour votre propre sécurité, de peser le véhicule chargé (de tous les objets qu'il comprend et de tous ses occupants) sur une balance publique.
- ▶ Adapter la vitesse à la charge utile. Une charge utile élevée prolonge la distance de freinage.



- ▷ Ne pas dépasser la masse maximale autorisée (poids total autorisé en charge) indiquée dans les documents du véhicule du fait de la charge utile.
- ▷ **Les accessoires intégrés et les équipements spéciaux réduisent la charge utile.**
- ▷ Observer les charges par essieu indiquées dans les documents du véhicule.

Lors du chargement, tenir compte du fait que le centre de gravité de la charge utile se trouve directement au-dessus du plancher du véhicule. Les caractéristiques de tenue de route du véhicule pourraient sinon être modifiées.

Charges maximales autorisées

Désignation	Sollicitation (kg)	
Charge de la galerie de toit	75	
Toit praticable	100 ¹⁾	
Porte-vélos ²⁾	Triple	50
	Quadruple	60
Porte-bagages arrière et coffre arrière	150 ³⁾	
Rail d'arrimage Porte-bagages arrière (25 kg par point d'arrimage)	125	
Rail d'arrimage Zone fenêtre Paroi latérale (50 kg par point d'arrimage)	100	
Rail d'arrimage Espace de vie (50 kg par point d'arrimage)	150	
Lit de capucine	200	
Lit escamotable modèle I	200	
Lit arrière	200	
Lits superposés	100	
Lits simples	100	
Tiroirs	10	

¹⁾ 100 kg max. de charge répartie sur la surface

²⁾ Tenir compte des indications sur le support.

³⁾ A partir de la classe Esprit 250 kg

4

Avant le voyage

4.3.1 Notions



- ▷ Dans le langage technique, la notion de "masse" a remplacé celle de "poids". Dans le langage courant on parle encore de "poids". Pour une meilleure compréhension des paragraphes suivants, la notion de "masse" n'est donc utilisée que dans les formulations fixes.
- ▷ Toutes les informations conformément à la norme européenne DIN EN 1646-2.

Poids total autorisé

Le poids total autorisé est une valeur fixée par le constructeur que le véhicule ne doit jamais dépasser pour des raisons de sécurité, même à l'état chargé (par exemple 3 500 kg). Les indications relatives au poids total autorisé se trouvent dans les documents d'immatriculation (Champ F.1) et sur la plaque constructeur apposée sur le véhicule.

Le poids total autorisé en charge se compose du **poids en état de marche** et de la **charge utile**.

Poids réel en pesée du véhicule

Pour déterminer la possibilité de charge supplémentaire restante, important de connaître le poids réel du véhicule en pesée.

À l'achèvement de la préparation de votre véhicule, la société Dethleffs détermine le poids réel du véhicule en effectuant une pesée en fin de ligne. Ce poids comprend le poids en état de marche auquel s'ajoute le poids de tous les équipements spéciaux commandés et installés en usine.

Sur la base de ce poids réel en pesée, il est possible de calculer la possibilité de charge supplémentaire restante pour les bagages ou d'autres accessoires.

Exemple :

Poids total autorisé	Poids réel en pesée	Poids des passagers	Possibilité de charge supplémentaire restante
3.500 kg	3.000 kg	225 kg (3 × 75 kg)	275 kg



- ▷ Lors du calcul en usine de la possibilité de charge supplémentaire restante pour le poids du conducteur (compris dans le poids réel en pesée) et le poids des passagers, on estime un poids global de 75 kg par place assise. Des écarts au niveau des poids corporels peuvent avoir un impact sur la possibilité de charge restante réelle de votre véhicule.
- ▷ Le poids réel du véhicule pesé en usine peut varier légèrement par la suite en raison des conditions météorologiques et par exemple, de l'absorption ou de la libération d'humidité qui en résulte. Toute autre modification ultérieure du véhicule, par exemple l'installation d'accessoires supplémentaires par le partenaire commercial ou d'autres ajouts et/ou transformations, a un impact supplémentaire sur le poids réel communiqué du véhicule pesé et, donc, sur la possibilité de charge supplémentaire restante. Après la remise par le partenaire commercial, il est de la responsabilité du propriétaire d'éviter tout dépassement du poids total autorisé. En cas de doute sur le dépassement ou non du poids total autorisé par le véhicule chargé, il est possible de peser/contrôler le véhicule sur des balances publiques ou chez certains partenaires commerciaux.

4

Avant le voyage



- ▷ Le poids réel du véhicule pesé en usine par la société Dethleffs et la possibilité de charge supplémentaire restante en conséquence seront communiqués au partenaire commercial sur les documents de facturation. Celui-ci est tenu de transmettre au propriétaire les informations communiquées. Si cela n'a pas été fait, il est possible de prendre contact avec le partenaire commercial et de lui demander cette information.
- ▷ Les balances de la société Dethleffs répondent à toutes les exigences légales et normatives ; elles font également l'objet d'opérations régulières de maintenance, de contrôle et d'étalonnage. Toutefois, une légère tolérance est inévitable sur le plan technique. En outre, le poids du véhicule peut varier légèrement en raison des conditions météorologiques et par exemple, de l'absorption ou de la libération d'humidité qui en résulte. Le poids réel du véhicule peut donc varier de quelques kilogrammes par rapport au poids réel communiqué.

Masse homologuée

La masse homologuée est le poids qui est indiqué par le fabricant pour l'obtention de l'autorisation de mise en circulation. La masse homologuée ne peut jamais dépasser le poids total autorisé en charge.

Poids en état de marche

Le poids en état de marche est le poids du véhicule en état de marche.

Le poids en état de marche est constitué de :

- Poids à vide (poids du véhicule vide) avec l'équipement de série monté en usine
- Poids du conducteur
- Poids de l'équipement de base

Le poids à vide comprend les lubrifiants tels que les huiles ou les liquides de refroidissement, la trousse à outils de bord, la roue de secours et un réservoir de carburant rempli à 90%.

Le poids du conducteur est toujours de 75 kg, quel que soit le poids réel du conducteur.

L'équipement de base comprend toutes les pièces et les liquides nécessaires pour utiliser le véhicule de façon sûre et conforme. Le poids de l'équipement de base comprend :

- un système d'eau rempli à 90% (réservoir d'eau et conduites)
- Des bouteilles de gaz en alu remplies à 100%
- Un système de chauffage rempli
- Les câbles d'alimentation pour l'alimentation électrique 230 V (enrouleur de câble)
- Un système de chasse d'eau des toilettes rempli
- L'élément d'encastrement pour une batterie supplémentaire si une batterie supplémentaire est possible

Les réservoirs d'eaux usées et pour matières fécales sont vides.

4

Avant le voyage

Exemple de calcul de l'équipement de base

Réservoir d'eau avec 120 l	120 kg
Bouteilles de gaz (2 x 11 kg gaz + 2 x 14 kg bouteille)	+ 50 kg
Chauffe-eau de 12 l	+ 12 kg
Câble d'alimentation 230 V	+ 4 kg
Élément d'encastrement pour batterie supplémentaire	+ 20 kg
Total	= 206 kg

Le poids effectif en état de marche y compris l'équipement de base est indiqué dans le CoC (Certificate of Conformity).

Charge utile

La charge utile est constituée de :

- Charge conventionnelle
- Équipement supplémentaire
- Équipement personnel



▷ La charge utile du véhicule peut être augmentée en diminuant le poids en état de marche. Il est ainsi par exemple autorisé de vider les réservoirs de liquide ou d'enlever les bonbonnes de gaz.

Vous trouverez des explications concernant les différentes composantes de la charge utile dans le texte suivant.

Charge conventionnelle

La charge conventionnelle est le poids prévu par le fabricant pour les passagers.

La charge conventionnelle signifie : Pour chaque siège prévu par le fabricant, on compte 75 kg, quel que soit le poids réel des passagers. La place du conducteur est déjà comprise dans le poids en état de marche et ne doit **pas** entrer dans le calcul.

Le nombre de places est indiqué par le constructeur dans les papiers du véhicule dans le champ S.1.

Équipement supplémentaire

L'équipement supplémentaire comprend les accessoires et l'équipement spécial. L'équipement supplémentaire peut être par exemple :

- Dispositif d'attelage
- Store extérieur
- Porte-vélos ou porte-motos
- Antenne parabolique

Les poids des différents équipements optionnels sont indiqués au chapitre 17 ou sont à demander au constructeur.

Équipement personnel

L'équipement personnel comprend les objets transportés dans le véhicule qui ne sont pas compris dans la charge conventionnelle ni dans l'équipement supplémentaire. L'équipement personnel comprend par exemple :

- Denrées alimentaires
- Vaisselle
- Téléviseur
- Radio
- Vêtements
- Linges de lit
- Jouets
- Livres
- Produits d'hygiène

4

Avant le voyage

Font également partie de l'équipement personnel quel que soit l'endroit où ils se trouvent :

- Animaux
- Vélos
- Bateaux
- Planches à voile
- Equipements de sport

Pour l'équipement personnel, le constructeur doit selon les prescriptions en vigueur prévoir au moins un poids qui est déterminé selon la formule suivante :

Formule Poids minimum M (kg) = 10 x N + 10 x L

Explication N=nombre maximum de personnes, conducteur compris, selon les indications du constructeur
L=Longueur totale du véhicule en mètres

4.3.2 Calcul de la charge utile



- ▶ Le calcul d'usine de la charge utile s'effectue en partie sur la base de poids arrondis. Pour des raisons de sécurité, le poids total autorisé en charge ne doit en aucun cas être dépassé.
- ▶ Les papiers du véhicule n'indiquent que le poids total autorisé en charge et le poids en état de marche ; ils n'indiquent pas le poids réel du véhicule. Avant chaque départ, nous vous recommandons, pour votre propre sécurité, de peser le véhicule chargé (avec tous les objets emportés en voyage dans le véhicule et tous ses occupants) sur une balance publique.

La charge utile (voir paragraphe 4.3.1) représente la différence de poids entre

- le poids total autorisé en charge et
- le poids du véhicule en état de marche.

Exemple de calcul de la charge utile

	Masse à prendre en compte en kg	Calcul
Poids total autorisé en charge d'après les papiers du véhicule champ F.1	3.500	
Poids effectif en état de marche y compris l'équipement de base selon le CoC	- 3.070	
Ce qui donne comme charge utile autorisée	430	
Charge conventionnelle, p.ex. 3 personnes à 75 kg	- 225	
Equipement supplémentaire	- 40	
Ce qui donne pour l'équipement personnel	= 165	

Le calcul de la charge utile à partir de la différence entre le poids total autorisé en charge et le poids en état de marche indiqué par le fabricant est une valeur théorique.

La charge utile effective ne peut être mesurée que lorsque le véhicule est pesé sur une balance publique, avec des réservoirs remplis (carburant et eau), des bouteilles de gaz remplies et un équipement supplémentaire complet.

4

Avant le voyage

Procéder de la manière suivante :

- Avancer les roues avant du véhicule sur la balance et faire peser le véhicule.
- Puis avancer les roues arrière du véhicule sur la balance et faire peser le véhicule.

Les différentes valeurs indiquent les charges à l'essieu momentanées. Elles sont importantes pour le chargement correct du véhicule (voir chapitre 4.3.3). La somme des valeurs indique le poids momentané du véhicule.

La différence entre le poids total autorisé en charge et le poids pesé du véhicule indique la charge utile effective.

Ceci permet de déterminer le poids restant pour l'équipement personnel :

- Calculer le poids des personnes à bord et le soustraire de la valeur pour la charge utile effective.

Le résultat est le poids d'équipement personnel qui peut être effectivement chargé.

4.3.3 Comment charger correctement le véhicule



- ▶ Pour raisons de sécurité, ne jamais dépasser le poids total autorisé en charge.
- ▶ Répartir uniformément le chargement du côté gauche et du côté droit du véhicule.
- ▶ Répartir la charge de façon équilibrée sur les deux essieux. Pour ce faire, tenir compte des charges à l'essieu indiquées dans les papiers du véhicule. En outre, prendre en compte la capacité de charge permise des roues (voir chapitre 15).
- ▶ Les lourdes charges derrière l'essieu arrière peuvent délester l'essieu avant par effet de levier (⚖️). Ceci vaut en particulier en cas de long dépassement à l'arrière, lorsqu'une motocyclette est transportée sur le porte-bagages arrière ou lorsque le coffre arrière est lourdement chargé. Le délestage de l'essieu avant influence particulièrement le comportement sur route pour les véhicules avec traction avant et entraîne par exemple une perte de traction, une mauvaise réponse de la direction (modification du comportement de conduite), une surcharge des pneus et par conséquent, un risque accru d'éclatement des pneus. Il existe donc un risque que le véhicule devienne incontrôlable et mette en danger ses occupants et les autres usagers de la route. Un chargement uniforme, réparti sur l'ensemble du véhicule, permet une conduite optimale pendant le trajet.
- ▶ Ranger tous les objets de telle sorte qu'ils ne puissent pas glisser.
- ▶ Pour éviter tout glissement, utiliser uniquement des systèmes de serrage appropriés. Avant le début du trajet, vérifier encore une fois tous les arrimages.
- ▶ Ranger les objets lourds (auvent, boîtes de conserves et autres) à proximité de l'essieu. Les espaces de rangement dont les portes ne s'ouvrent pas dans le sens de marche du véhicule conviennent particulièrement au rangement des objets lourds.

4

Avant le voyage



- ▶ Empiler les objets légers (linge) dans les compartiments de rangement situés au niveau du toit.
- ▶ Sécuriser correctement les portes et les trappes des compartiments et des surfaces de rangement.
- ▶ Le porte-vélos doit être chargé uniquement de vélos (quatre au maximum).



- ▷ Sur certains modèles, le constructeur du châssis impose une charge maximale pour les armoires, les tiroirs, les compartiments de rangement ou autres espaces de rangement. Celle-ci est indiquée clairement sur les autocollants apposés sur place et doit toujours être respectée. Toutefois le poids total autorisé et le poids total autorisé sur l'essieu ne doivent en aucun cas être dépassés.
- ▷ Le cas échéant, la charge maximale indiquée ne peut pas être utilisée dans sa totalité, si cela entraîne un dépassement du poids total autorisé ou du poids autorisé sur l'essieu.
- ▷ Vous trouverez de plus amples informations sur un chargement correct dans les sections "Poids total autorisé" à la page 34, "Poids total autorisé sur l'essieu (charge par essieu)" à la page 39 et "Système de fixation à l'arrière du véhicule" à la page 44.

Poids total autorisé sur l'essieu (charge par essieu)

Le poids total autorisé sur l'essieu ou le groupe d'essieux (appelée ci-après charge par essieu) désigne la charge spécifique au véhicule et à l'essieu, qui peut être transmise par les roues d'un essieu ou d'un groupe d'essieux à la surface de la chaussée. La charge par essieu est une valeur fixée par le constructeur que le véhicule ne doit jamais dépasser pour des raisons de sécurité, même à l'état chargé.

Les indications relatives aux charges par essieu du véhicule figurent dans les documents d'immatriculation et sur la plaque constructeur apposée sur le véhicule.



- ▶ Un dépassement du poids total autorisé sur l'essieu peut endommager le véhicule (par exemple en raison d'une rupture d'essieu ou un éclatement de pneu), et peut entraîner une perturbation importante de la conduite. Il existe donc un risque que le véhicule devienne incontrôlable et mette en danger ses occupants et les autres usagers de la route.

Nous recommandons donc de peser le véhicule à la fin du chargement, avec les passagers, avant le départ, afin de toujours garantir le respect de la charge par essieu et du poids total autorisé.

Pour cela, il est possible de peser/contrôler le véhicule sur des balances publiques ou chez certains partenaires commerciaux.

4

Avant le voyage



- ▷ Les charges par essieu sur les différents essieux ou groupes d'essieux peuvent différer les unes des autres. Il est donc impératif de lire attentivement les indications fournies à ce sujet dans les documents d'immatriculation.
- ▷ Le poids total autorisé et le poids total autorisé sur l'essieu ne doivent en aucun cas être dépassés. Les charges par essieu doivent être vérifiées et respectées, en particulier en cas d'arrimage ou d'installation à l'arrière d'accessoires lourds ou d'accessoires lourdement chargés (par exemple porte-motos ou porte-vélos). En cas de doute sur le dépassement ou non du poids total autorisé ou du poids total autorisé sur l'essieu par le véhicule chargé, il est possible de peser/contrôler le véhicule sur des balances publiques ou chez certains partenaires commerciaux.
- ▷ Si, pendant la conduite, le véhicule dépasse le poids total autorisé sur l'essieu indiqué par le constructeur, des conséquences juridiques sont à craindre, telles qu'une amende ou la perte de l'assurance.
- ▷ Il est possible que le constructeur du châssis du véhicule impose une charge minimale pour l'essieu avant afin d'assurer un comportement optimal sur la route. Il est donc impératif de toujours tenir compte des indications à ce sujet figurant dans la notice d'utilisation du constructeur du châssis.

Les grands espaces de rangement comme le porte-bagages arrière offrent également place aux objets lourds (p.ex. scooter). La charge par essieu de l'essieu arrière est le cas échéant dépassée.

Les essieux ne peuvent cependant en aucun cas être surchargés individuellement. C'est pourquoi la distance entre la charge et les essieux est importante lors du chargement.



- ▷ La charge utile du véhicule peut être augmentée en diminuant le poids en état de marche. Il est ainsi par exemple autorisé de vider les réservoirs de liquide ou d'enlever les bonbonnes de gaz.

Afin de répartir correctement la charge, il faut une balance, un mètre-ruban, une calculatrice de poche et un peu de temps.

Deux simples formules permettent de calculer comment le poids du chargement agit sur les essieux :

Formules

$A \times G : R =$ poids sur l'essieu arrière

Poids sur l'essieu arrière - $G =$ poids sur l'essieu avant

Explication

A = distance entre l'espace de rangement et l'essieu avant en cm

G = poids du chargement dans l'espace de rangement en kg

R = empattement du véhicule (écartement des essieux) en cm



- ▷ Mesurer les distances à l'extérieur du véhicule horizontalement depuis le milieu de la roue avant au milieu de l'espace de rangement ou au milieu de la roue arrière.

Calcul des charges par essieu :

- Multiplier la distance entre l'espace de rangement et l'essieu avant (A) par le poids de la charge dans l'espace de rangement (G) et diviser le résultat par l'empattement (R). Il en découle le poids avec lequel la charge dans l'espace de rangement sollicite l'essieu arrière. Noter ce poids et l'espace de rangement.
- Dans une deuxième étape, soustraire le poids dans l'espace de rangement (G) du poids qui vient d'être calculé. Si on obtient une valeur **positive** (exemple 1), cela signifie que l'essieu avant est **délesté** de cette valeur. Si on obtient une valeur **négative** (exemple 2), cela signifie que l'essieu avant est **chargé** de cette valeur. Noter également cette valeur.

4

Avant le voyage

- Calculer de cette manière, tous les espaces de rangement du véhicule.
- Dans une dernière étape, ajouter à la charge sur l'essieu arrière tous les poids calculés pour l'essieu arrière et ajouter à la charge sur l'essieu avant ou en soustraire tous les poids calculés pour l'essieu avant.
La façon de déterminer la charge sur l'essieu arrière et la charge sur l'essieu avant est décrite au paragraphe 4.3.2.

Si la valeur calculée dépasse la charge par essieu admissible, le chargement doit être réparti différemment.

Si l'essieu avant est trop fortement délesté, l'adhérence des pneus sur le voie de roulement (traction) se détériore, en particulier pour les véhicules avec traction avant. Dans ce cas également, le chargement doit être réparti différemment.

Exemple de calcul

		Exemple 1	Exemple 2
Distance à l'essieu avant	A	(A1) 450 (cm)	(A2) 250 (cm)
Poids dans l'espace de rangement	G	x 100 (kg)	x 50 (kg)
Empattement du véhicule	R	÷ 325 (cm)	÷ 325 (cm)
Charge sur l'essieu arrière (ajouter à la charge par essieu)		138,5 (kg)	38,5 (kg)
Poids dans l'espace de rangement		- 100 (kg)	- 50 (kg)
Délestage de l'essieu avant (soustraire de la charge par essieu)		38,5 (kg)	
Charge sur l'essieu avant (ajouter à la charge par essieu)			-11,5 (kg)

4.3.4 Charge supplémentaire et réduction de la charge

En cas de charge supplémentaire, le poids total autorisé du véhicule, le poids total autorisé sur l'essieu, et par conséquent, la possibilité de charge supplémentaire restante pour les bagages, l'équipement de camping, etc. augmentent généralement en raison d'une modification du châssis.

Contrairement à la charge supplémentaire, la réduction de la charge permet de diminuer le poids total autorisé du véhicule, le poids total autorisé sur l'essieu et par conséquent, la possibilité de charge supplémentaire restante pour les bagages, l'équipement de camping etc. En règle générale, aucune modification technique du châssis n'est effectuée.

4

Avant le voyage



- ▷ La charge supplémentaire et la réduction de la charge peuvent avoir un impact sur les places assises autorisées, sur le châssis et sur les charges par essieu en raison de la modification du poids total autorisé. Si vous avez des questions à ce sujet, n'hésitez pas à demander conseil à l'organisme de contrôle technique compétent.
- ▷ Une charge supplémentaire ou une réduction de la charge peuvent se traduire par une modification des exigences légales résultant du nouveau poids total autorisé du véhicule. Cela vaut tout particulièrement pour les exigences légales découlant du code de la route, de la réglementation sur la circulation des véhicules automobiles, ainsi que des réglementations en matière de fiscalité et d'assurance. Une augmentation du poids total autorisé à plus de 3500 kg peut par exemple avoir des conséquences sur la catégorie de permis de conduire ou entraîner l'application d'autres limitations de vitesse ou d'interdictions de passage ou de dépassement. De même, les exigences en matière de paiement des péages peuvent être modifiées en raison du nouveau poids total autorisé. Vous devez donc vous renseigner sur la législation en vigueur concernant le nouveau poids total autorisé du véhicule et demander conseil auprès des services concernés. Veuillez noter que les réglementations nationales dans le pays de votre destination et dans les pays que vous traversez en transit peuvent différer de celles de votre pays d'origine.
- ▷ Vous trouverez de plus amples informations sur la possibilité de charge supplémentaire restante dans la section "Poids réel en pesée du véhicule" à la page 34.

4.3.5 Charges sur le toit



- ▶ L'accès peut se faire uniquement via l'échelle à l'arrière.
- ▶ Attention en montant sur l'échelle. Il y a danger de glissade lorsque l'échelle est mouillée ou verglacée.
- ▶ Attention en marchant sur le toit. Lorsque le toit est mouillé ou recouvert de glace, il devient glissant.
- ▶ Ne pas charger trop lourdement le toit. A charge sur le toit croissante, le comportement de conduite et le comportement de freinage se détériorent.
- ▶ Tenir compte de la charge maximale sur le toit de 100 kg !



- ▷ **Le toit du véhicule n'est pas conçu pour être soumis à une charge ponctuelle. Avant de vous déplacer sur le toit, recouvrir largement la surface sur laquelle vous souhaitez vous déplacer. Utilisez à cet effet des matériaux à surface lisse ou souple comme, p. ex., une plaque épaisse de polystyrène.**
- ▷ Si le véhicule est équipé d'une galerie de toit, des porte-bagages peuvent être fixés à la galerie de toit pour les charges sur le toit (p. ex. pour une planche à voile, un canot pneumatique ou de légers canoës). Des systèmes de support spéciaux sont disponibles comme accessoires. Le partenaire commercial autorisé ou le point de service après-vente vous conseilleront volontiers.
- ▷ La charge maximale autorisée sur le toit est de 100 kg.
- ▷ Amarrer solidement les charges transportées sur le toit avec des courroies de serrage. Ne pas utiliser de tendeurs caoutchouc.
- ▷ Tenir compte de la hauteur totale du véhicule avec la galerie porte-charge chargée.

4

Avant le voyage



- ▷ Afficher de façon bien visible dans la cabine de conduite un papier portant la hauteur totale. Il est alors inutile de calculer la hauteur à chaque pont ou passage.

Echelle arrière

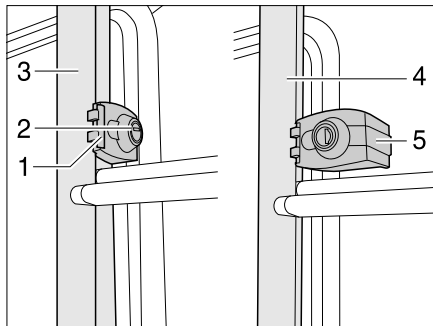


Fig. 1 Dispositif de verrouillage de l'échelle arrière

Rabattre vers le bas :

- Insérer la clé dans le cylindre de fermeture (Fig. 1,2) du verrouillage de l'échelle arrière (Fig. 1,1) et tourner d'un quart de tour jusqu'à ce que la clé soit à la verticale.
- Maintenir la partie rabattable de l'échelle arrière (Fig. 1,4) et faire pivoter l'étrier de sûreté (Fig. 1,5).
- Retirer la clé et laisser l'échelle arrière se rabattre vers le bas.

Rabattre vers le haut :

- Rabattre l'échelle arrière vers le haut et la maintenir.
- Insérer la clé dans le cylindre de fermeture (Fig. 1,2) du verrouillage de l'échelle arrière (Fig. 1,1).
- Faire pivoter l'étrier de sûreté (Fig. 1,5) vers l'intérieur autour du tube de la partie fixe de l'échelle arrière (Fig. 1,3).
- Tourner la clé d'un quart de tour jusqu'à ce que la clé soit à l'horizontale.
- Contrôler le verrouillage de l'échelle arrière : tirer légèrement sur l'échelle arrière.

4

Avant le voyage

4.3.6 Système de fixation à l'arrière du véhicule



- ▶ Lors du chargement du porte-bagages arrière/du coffre arrière, tenir compte des charges autorisées par essieu et du poids total autorisé en charge.
- ▶ La charge maximale autorisée du porte-bagages arrière/du coffre arrière est comprise entre 150 kg et 250 kg selon le modèle. Ne pas dépasser la charge autorisée de l'essieu arrière.
- ▶ Un chargement mal réparti ou une surcharge ont un impact négatif sur le comportement de conduite. Un chargement sur l'arrière se traduit notamment par un délestage de l'essieu avant en raison des effets de levier et entraîne par exemple une perte de traction, une mauvaise réponse de la direction (modification du comportement de conduite), une surcharge des pneus et par conséquent, un risque accru d'éclatement des pneus.
Il existe donc un risque que le véhicule devienne incontrôlable et mette en danger ses occupants et les autres usagers de la route.
Un chargement uniforme, réparti sur l'ensemble du véhicule, permet une conduite optimale pendant le trajet.
En cas de doute sur le dépassement ou non du poids total autorisé ou du poids total autorisé sur l'essieu par le véhicule chargé, il est possible de peser/contrôler le véhicule sur des balances publiques ou chez certains partenaires commerciaux.
- ▶ Lors du transport de véhicules à essence, diesel, gaz ou autre carburant inflammable, il convient de s'assurer que le réservoir du véhicule transporté est complètement vide. En outre, lors du transport de vélos électriques, nous recommandons de retirer la batterie avant le début du trajet et de la ranger en toute sécurité.
- ▶ Les porte-bagages arrière et les coffres arrière ne sont pas prévus en usine pour servir d'espace de couchage ou de séjour pour les personnes ou les animaux. Ces espaces ne sont pas équipés de ventilation en usine. Il existe un risque d'étouffement en raison du manque d'oxygène.



- ▷ Selon l'équipement du véhicule, des rails d'arrimage avec œillets d'arrimage sont montés dans le coffre arrière. Toujours fixer le chargement aux œillets d'arrimage. Pour la fixation, utiliser des courroies de serrage ou le cas échéant des filets d'arrimage, mais jamais des sangles en caoutchouc.
- ▷ Avant d'arrimer le chargement, toujours contrôler la fixation correcte des œillets d'arrimage dans le rail d'arrimage. Si l'œillet d'arrimage n'est pas solidement ancré dans le rail d'arrimage, le chargement peut glisser et se détacher en cas de mouvements de braquage brusques ou de freinage.
- ▷ Répartir le chargement de manière régulière. Des charges ponctuelles trop élevées endommagent le revêtement de sol.
- ▷ Avant le voyage, s'assurer que le porte-bagages arrière et/ou l'espace de rangement arrière est correctement fermé.

4

Avant le voyage

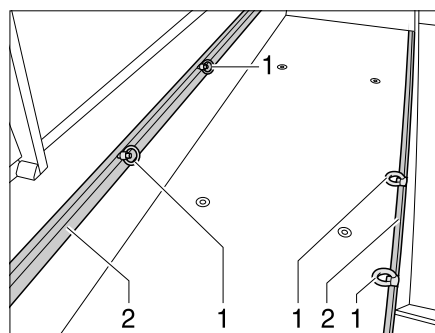


- ▷ Respecter la charge maximale autorisée du porte-bagages arrière et/ou de l'espace de rangement arrière. La charge maximale autorisée du porte-bagages arrière et/ou de l'espace de rangement arrière peut être influencée par la sélection d'autres équipements spéciaux, tels que dispositifs d'attelage de remorque ou rallonges de châssis.

Toutefois le poids total autorisé et le poids total autorisé sur l'essieu ne doivent en aucun cas être dépassés. Les charges par essieu doivent être vérifiées et respectées, en particulier en cas d'arrimage ou d'installation à l'arrière d'accessoires lourds ou d'accessoires lourdement chargés (par exemple porte-motos ou porte-vélos).

Pour cette raison, la charge maximale ne peut pas être utilisée dans sa totalité, si cela entraîne un dépassement du poids total autorisé ou du poids autorisé sur l'essieu.

Vous trouverez de plus amples informations sur un chargement correct dans les sections "Poids total autorisé" à la page 34, "Poids total autorisé sur l'essieu (charge par essieu)" à la page 39 et "Comment charger correctement le véhicule" à la page 38.

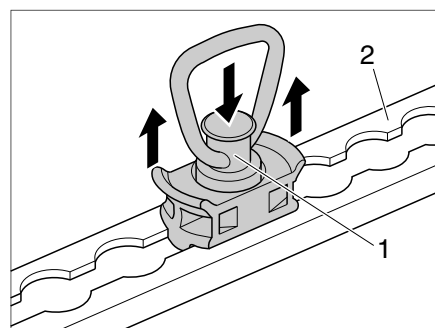


- 1 Œillet d'arrimage
- 2 Rail d'arrimage

Fig. 2 Œillets d'arrimage du porte-bagages arrière (Variante 1)

Faire coulisser les œillets d'arrimage (Variante 1) :

- Tourner l'œillet d'arrimage (Fig. 2,1) d'un demi-tour dans le sens inverse des aiguilles d'une montre.
- Faire glisser l'œillet d'arrimage à la position désirée dans le rail d'arrimage (Fig. 2,2).
- Tourner l'œillet d'arrimage d'un demi-tour dans le sens des aiguilles d'une montre. L'œillet d'arrimage est à nouveau fixé dans le rail d'arrimage.
- Contrôler la fixation solide de l'œillet d'arrimage.



- 1 Bouton Œillets d'arrimage
- 2 Rail d'arrimage

Fig. 3 Œillets d'arrimage du porte-bagages arrière (Variante 2)

4

Avant le voyage

Déplacer les œillets d'arrimage (Variante 2) :

- Appuyer sur le bouton (Fig. 3, 1) de l'œillet d'arrimage et soulever simultanément au niveau des deux extrémités.
- Faire glisser l'œillet d'arrimage dans le rail d'arrimage (Fig. 3, 2) dans la position souhaitée jusqu'au rétrécissement du rail d'arrimage.
- Relâcher le bouton.
L'œillet d'arrimage est à nouveau fixé dans le rail d'arrimage.
- Contrôler la fixation solide de l'œillet d'arrimage.

4.3.7 Double plancher



- ▶ Lors du chargement du double plancher, tenir compte des charges autorisées par essieu et du poids total autorisé en charge.



- ▷ Répartir la charge de façon équilibrée. Des charges trop élevées et mal réparties endommagent le revêtement de sol.

4.3.8 Porte-vélos



- ▶ Lors du chargement du porte-vélos, tenir compte des charges autorisées par essieu et du poids total autorisé en charge.
- ▶ Les vélos ne peuvent pas dépasser de la largeur maximale du véhicule. Régler les fixations pour les vélos en conséquence.
- ▶ Le porte-vélos doit être chargé uniquement de vélos (quatre au maximum).
- ▶ Contrôler la bonne fixation des bicyclettes sur le porte-vélos au bout des 10 premiers kilomètres et ensuite, à chaque arrêt.
- ▶ Tenir compte de la charge utile admissible (50-60 kg, selon le modèle).



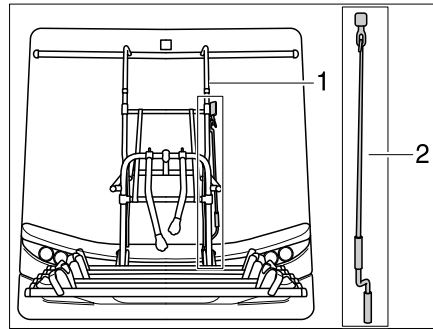
- ▷ La plaque d'immatriculation et les feux arrière ne peuvent pas être masqués.
- ▷ Il n'est pas permis de voyager avec un porte-vélos déplié et des vélos non attachés.
- ▷ Contrôler avant chaque voyage :
 - Le porte-vélos non chargé est-il correctement plié?
 - Les vélos sont-ils attachés solidement au porte-vélos avec les sangles du porte-vélos?
 - Le porte-vélos est-il verrouillé?
- ▷ Pour plus d'informations, voir le mode d'emploi du fabricant.

Comment fixer les vélos sur le porte-vélo

Lors de l'installation des vélos sur le porte-vélos, tenir compte du centre de gravité. Le centre de gravité des vélos chargés doit être très proche de la paroi arrière du véhicule. Toujours charger les vélos de l'intérieur vers l'extérieur.

4

Avant le voyage



- 1 Porte-vélos
- 2 Manivelle

Fig. 4 Porte-vélos réglable

Charger correctement le porte-vélos :

- Selon le modèle, rabattre le porte-vélos vers le bas, l'extraire ou l'abaisser avec la manivelle (se trouve dans le porte-bagages arrière).
 - Placer le plus lourd des vélos directement contre la paroi arrière.
 - Placer les vélos plus légers au milieu ou sur le côté externe du porte-vélos.
 - Attacher chaque roue avant et chaque roue arrière d'un vélo avec les sangles installées sur le porte-vélos.
 - Fixer en outre le vélo extérieur selon le modèle du porte-vélos à l'étrier de fixation ou au bras de support et avec la pièce d'écartement.
 - Remonter le porte-vélos réglable avec la manivelle.
- ▷ Si le porte-vélos n'est chargé que d'un **seul** vélo, placer celui-ci le plus près de la paroi arrière.
- ▷ Avant un trajet, rabattre le porte-vélos non chargé vers le haut et le fixer.



4.4 Système de remorquage



- ▶ Être prudent lors de l'attelage ou du dételage d'une remorque. Risque d'accident et de blessure !
- ▶ Durant le rangement pour l'attelage ou le dételage, personne ne doit se trouver entre le véhicule tracteur et la remorque.
- ▶ Prendre en considération la charge d'appui et la charge à l'essieu arrière autorisées du véhicule tracteur. La charge d'appui et la charge à l'essieu arrière ne doivent pas être dépassées. Se référer aux documents du véhicule et de la remorque pour obtenir les valeurs de la charge d'appui et la charge de l'essieu arrière.



- ▷ Remorque avec frein à inertie : ne pas procéder à l'attelage ou au dételage de la remorque alors que le frein se trouve en inertie.
- ▷ Dispositif d'attelage avec crochet amovible : si le crochet est monté incorrectement, la remorque peut se détacher. Observer les instructions d'emploi du dispositif d'attelage.
- ▷ Contrôler la tirette et la connexion électrique.
- ▷ Contrôler l'éclairage.

4.4.1 Dispositif d'attelage

Le dispositif d'attelage peut être monté et démonté selon l'utilisation. L'accrochage d'une remorque est décrit dans le mode d'emploi du fabricant.

4

Avant le voyage

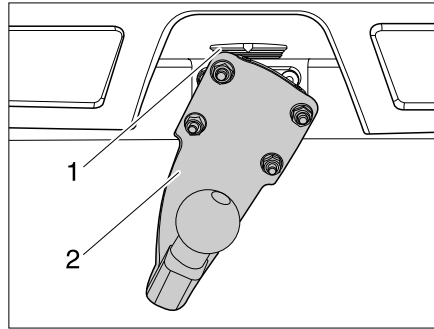


Fig. 5 Dispositif d'attelage

- Montage :**
- Placer le dispositif d'attelage (Fig. 5,2) sous un angle de 90° au dispositif de blocage (Fig. 5,1).
 - Faire pivoter le dispositif d'attelage (Fig. 5,2) vers le bas jusqu'à ce que le dispositif de blocage (Fig. 5,1) se verrouille.

- Démontage :**
- Pousser le dispositif de blocage (Fig. 5,1) vers le haut.
 - Faire pivoter le dispositif d'attelage (Fig. 5,2) de 90° vers la gauche.
 - Relâcher le dispositif de blocage (Fig. 5,1).
 - Retirer le dispositif d'attelage (Fig. 5,2).

4.5 Marchepied



- ▶ Avant le départ et également après de courtes interruptions de conduite, contrôler si le marchepied est complètement rentré.
- ▶ Ne pas se tenir directement dans la zone de déplacement du marchepied pendant sa sortie ou sa rentrée.
- ▶ Ne poser le pied sur le marchepied qu'une fois qu'il est complètement sorti. Blessures et dommages matériels possibles !
- ▶ Ne jamais utiliser le marchepied pour soulever ou abaisser des personnes ou des charges.



- ▷ Faire attention aux différentes hauteurs de marches et trouver un sol ferme et plan pour la descente.
- ▷ Ne pas graisser ni lubrifier les galets de pivotement et les articulations du marchepied (voir chapitre 12).

4

Avant le voyage

4.5.1 Marchepied à commande mécanique



- ▷ Si le marchepied n'est pas ressorti ni enclenché correctement et que l'allumage est en marche, un signal d'avertissement retentit.

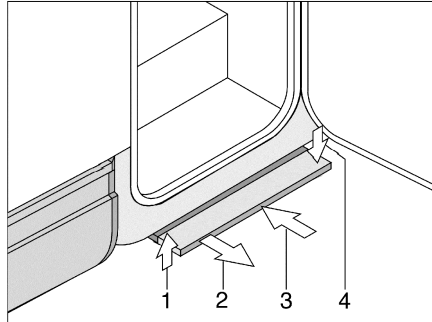


Fig. 6 Marchepied à commande mécanique

Sortir : ■ Tirer la marchepied vers l'avant (Fig. 6,2), jusqu'à ce qu'elle s'enclenche.

Rentrer : ■ Soulever légèrement le marchepied (Fig. 6,1).
■ Pousser le marchepied jusqu'à la butée sous le plancher du véhicule (Fig. 6,3) Veillez à ce que le marchepied s'enclenche (Fig. 6,4).

4.5.2 Marchepied à commande électrique



- ▷ Si le marchepied n'est pas ressorti ni enclenché correctement et que l'allumage est en marche, un signal d'avertissement retentit.
- ▷ Respecter l'avertissement indiqué sur le marchepied.

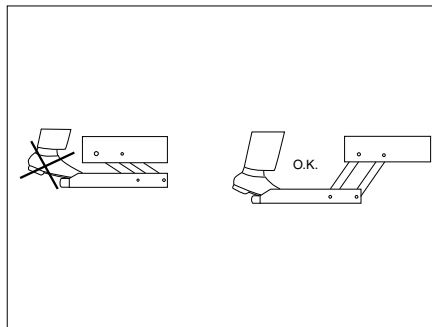


Fig. 7 Avertissement marchepied

Sortir complètement le marchepied avant de poser le pied sur celui-ci (Fig. 7).

Commutateur de commande

L'interrupteur permettant la commande du marchepied se trouve à l'intérieur du véhicule, au niveau de la porte cellule.

4

Avant le voyage

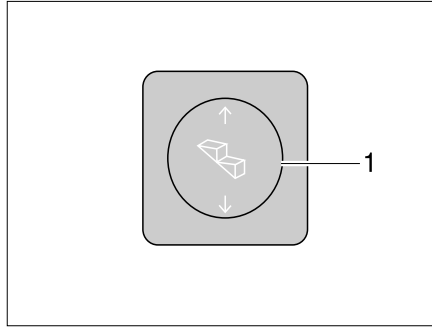


Fig. 8 Commutateur de commande du marchepied

Sortir : ■ Appuyer sur le commutateur à bascule (Fig. 8,1) vers le bas jusqu'à ce que le marchepied soit entièrement sorti.

Ressortir : ■ Appuyer sur le commutateur à bascule (Fig. 8,1) vers le haut jusqu'à ce que le marchepied soit entièrement ressorti.

Fonctionnement de secours

En cas de panne de l'entraînement électrique du marchepied, tenez compte des indications dans mode d'emploi du fabricant du composant afin de rentrer manuellement le marchepied.

- Faire rentrer le marchepied à la main et le fixer ou le bloquer avec un moyen approprié.
- Consulter sans retard le service après-vente.

4.6 Revêtement de sol en PVC



- ▷ Des chaussures à talons pointus peuvent laisser des marques sur le revêtement de sol en PVC. Par conséquent, ne pas porter de chaussures à talons pointus dans le véhicule.
- ▷ Des tapis de caoutchouc ou des tâches de ketchup, de jus de carotte, d'encre de stylo, de sang ou de rouge à lèvres peuvent être à l'origine d'une coloration du revêtement de sol en PVC. Nettoyer si possible immédiatement toute tâche sur le sol.

4

Avant le voyage

4.7 Téléviseur



- ▶ Avant chaque départ, enlever le téléviseur du support et le ranger dans un endroit sûr.
- ▶ Avant chaque départ, placer l'écran plat et son support dans leur position initiale et les sécuriser. Si le support de l'écran est monté dans un meuble télévision : Fermer le meuble télévision.
- ▶ Avant chaque départ, vérifier que l'antenne est en position rangée. Risque d'accidents ! Position rangée veut dire : L'antenne est orientée vers l'arrière, abaissée, et bloquée dans cette position.



- ▷ Pour plus d'informations sur le positionnement de l'écran plat, voir le chapitre 7.

Support dans le meuble de télévision

L'écran plat est fixé sur la rallonge dans le meuble de télévision.

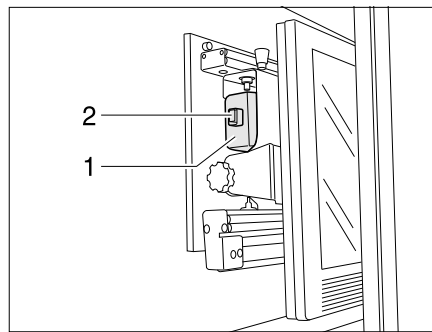


Fig. 9 Support dans le meuble de télévision

Ranger l'écran plat :

- Tourner le téléviseur dans sa position initiale (Fig. 9) et, le cas échéant, le laisser s'enclencher.
- Pousser la console du téléviseur ou le support de l'écran plat à l'aide de la poignée (Fig. 9,1) vers l'arrière. Le verrou (Fig. 9,2) s'enclenche.
- Fermer le meuble télévision.

Support à bras articulé

L'écran plat est fixé à un bras articulé.

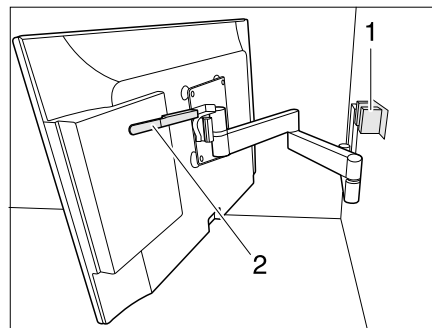


Fig. 10 Support à bras articulé

Ranger l'écran plat :

- Refaire pivoter l'écran plat dans sa position initiale et le laisser s'enclencher.

4 Avant le voyage

4.8 Recouvrement d'évier



- ▶ En cas d'accident ou de freinage d'urgence, le recouvrement d'évier (Fig. 11,1) peut blesser les passagers du véhicule. Avant chaque départ, retirer le recouvrement d'évier et le ranger en sûreté dans le bloc cuisine ou dans la penderie.

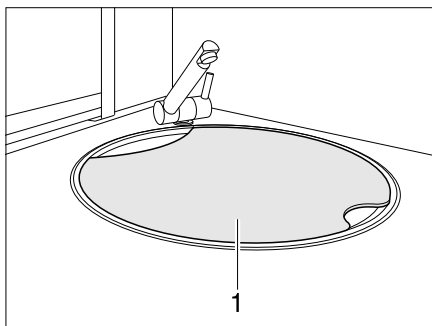


Fig. 11 Recouvrement d'évier

4.9 Dispositifs occultants plissés cabine de conduite



- ▶ Pendant le trajet, les dispositifs occultants plissés pour le pare-brise et les fenêtres côté conducteur et passager doivent être ouverts, bloqués et fixés.

4.9.1 Dispositifs occultants plissés pour les fenêtres côté conducteur et passager

Variante 1

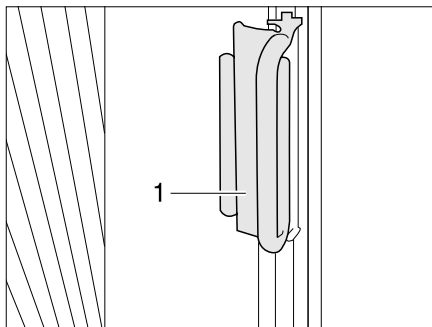


Fig. 12 Poignée du dispositif occultant plissé pour la fenêtre côté conducteur/passager

- Fixer :*
- Faire glisser les dispositifs occultants plissés pour les fenêtres côté conducteur et passager sur le module rapporté avec la poignée (Fig. 12,1). Le dispositif occultant plissé est bloqué.

4

Avant le voyage

Variante 2

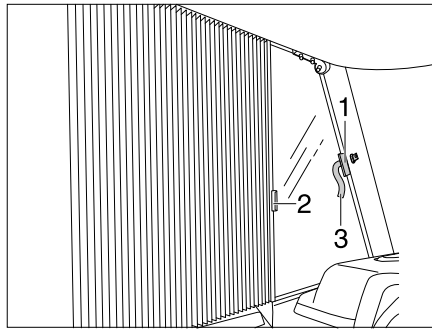


Fig. 13 Fixer le dispositif occultant plissé pour la fenêtre côté conducteur/passager

- Fixer :*
- Pousser les dispositifs occultants plissés pour les fenêtres côté conducteur et passager en dessous des recouvrements avec les poignées (Fig. 13,2) et les fixer avec les boucles de fermeture Velcro (Fig. 13,1 et Fig. 13,3). Le dispositif occultant plissé est bloqué.

4.9.2 Dispositif occultant plissé pour pare-brise

Variante 1

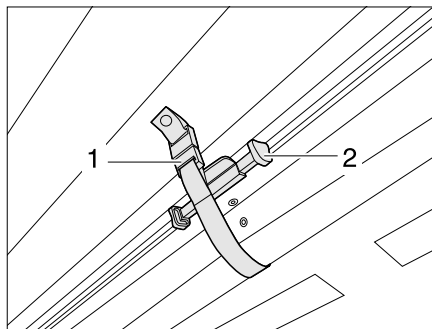


Fig. 14 Fixer le dispositif occultant plissé du pare-brise

- Fixer :*
- Pousser le dispositif occultant plissé pour le pare-brise vers le haut avec la poignée (Fig. 14,2) jusqu'à ce qu'il se verrouille. Le fixer avec la boucle de fermeture (Fig. 14,1). Le dispositif occultant plissé est bloqué.

4

Avant le voyage

Variante 2

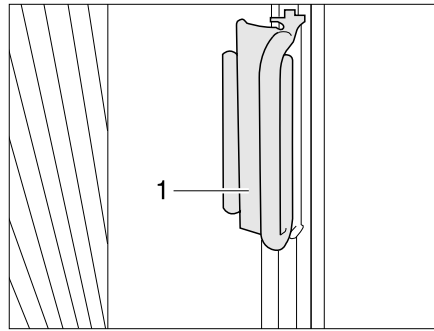


Fig. 15 Poignée du dispositif occultant plissé du pare-brise

- Fixer :**
- Pousser les dispositifs occultants plissés pour le pare-brise en dessous des recouvrements aux montants A avec les poignées (Fig. 15,1) et coincer la poignée sur le recouvrement. Le dispositif occultant plissé est bloqué.

4.10 Verrouillage central de la cuisine intégrée

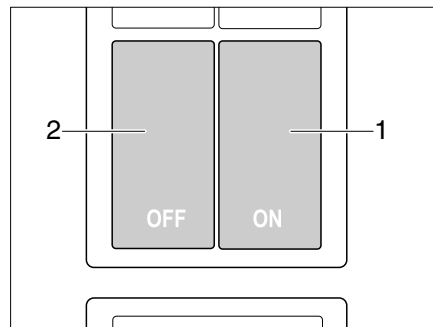


Fig. 16 Interrupteur de verrouillage central de la cuisine intégrée

La cuisine intégrée est équipée d'un verrouillage central. Les portillons et tiroirs du bloc cuisine peuvent être verrouillés et déverrouillés manuellement avec l'interrupteur (Fig. 16).



- ▷ Avant le verrouillage, vérifier que les tiroirs du bloc-cuisine sont entièrement fermés.

Verrouiller

- Appuyer sur l'interrupteur (Fig. 16,2). Les portillons et les tiroirs du bloc cuisine sont verrouillés.

Déverrouiller

- Appuyer sur l'interrupteur (Fig. 16,1). Les portillons et les tiroirs du bloc cuisine sont déverrouillés.

Pendant que le moteur tourne

Au démarrage du moteur du véhicule, le verrouillage central est automatiquement activé. Pendant le trajet, le verrouillage central peut être désactivé en enfonçant l'interrupteur. Après avoir relâché l'interrupteur et fermé le cache ouvert, le verrouillage est réactivé.



- ▷ Si un portillon ou un tiroir est encore au démarrage du moteur du véhicule, il est automatiquement verrouillé après la fermeture.

4

Avant le voyage

4.11 Chaînes à neige



- ▷ N'installer de chaînes à neige que si l'intervalle entre les pneus et la carrosserie du véhicule est d'au moins 50 mm.
- ▷ Les pneus, les suspensions et la direction sont soumis à des contraintes supplémentaires, lors du montage de chaînes à neige. Rouler avec des chaînes à neige lentement (maximum 50 km/h) et uniquement sur des routes totalement enneigées. Dans le cas contraire, le véhicule peut être endommagé.
- ▷ Respecter les instructions de montage du fabricant des chaînes à neige.
- ▷ Utiliser uniquement des chaînes à neige recommandées par le constructeur.
- ▷ Ne pas utiliser de chaînes à neige sur les jantes en alu.



- ▷ Si l'essieu moteur du véhicule est muni de pneus jumelés (2 pneus l'un à côté de l'autre), installer les chaînes à neige sur les pneus extérieurs.
- ▷ Pour les véhicules du modèle I, seules des chaînes à neige à fines mailles peuvent être utilisées.

L'utilisation des chaînes à neige est soumise à la réglementation en vigueur des différents pays.

- Utiliser toujours les chaînes à neige sur les roues motrices.
- Vérifier la tension des chaînes à neige après quelques mètres de voyage.

4

Avant le voyage

4.12 Sécurité routière



- ▶ Vérifier régulièrement la pression des pneus avant chaque départ ou bien toutes les 2 semaines. Une pression de pneu erronée peut être la cause d'une usure supplémentaire et peut endommager les pneus et entraîner une crevaison. La perte de la maîtrise du véhicule pourrait en être la conséquence.
- ▶ Tenir compte du fait qu'en cas de suspension pneumatique, la hauteur du véhicule sera différente des indications dans les documents du véhicule.
- ▶ Les superstructures telles qu'une climatisation, une parabole etc. peuvent influencer la hauteur du véhicule.

Avant chaque départ, passer en revue la liste de contrôle :

Véhicule porteur

N°	Contrôles	Contrôlé
1	Tous les papiers du véhicule sont à bord	
2	Les pneus sont dans un état correct. Si la roue de réserve ou le kit de réparation de pneus sont présents, contrôler.	
3	Eclairage du véhicule, des feux arrière et de recul fonctionnent	
4	Le niveau d'huile de moteur et boîte de vitesses et réservoir hydraulique de direction sont contrôlés	
5	Le liquide de refroidissement et le liquide du dispositif d'essuie-glaces ont été remplis	
6	Les freins fonctionnent	
7	Les freins réagissent de façon régulière	
8	Le véhicule conserve sa stabilité de trajectoire pendant le freinage	

Structure habitable extérieur

9	Store extérieur enroulé entièrement	
10	Le toit est déneigé et dégivré (en hiver)	
11	Raccordements extérieurs coupés et conduites rangées	
12	Vérins externes enlevés	
13	Vérins stabilisateurs intégrés rentrés et fixés	
14	Cales de roues retirées et rangées	
15	Le marchepied est ressorti (prêter attention au signal d'avertissement)	
16	Portillons sont fermés et verrouillés	
17	Porte cellule est fermée	
18	Hauteur totale du véhicule constatée et notée, y compris la galerie porte-charges chargée. Noter la hauteur du véhicule et la garder à portée de main dans la cabine de conduite	
19	Lampe d'auvent désactivée	
20	Dispositif d'attelage amovible ou rétractable retiré ou rétracté si aucune remorque n'est utilisée	


4

Avant le voyage


Structure habitable
intérieur

N°	Contrôles	Contrôlé
21	Fenêtres et lanterneaux fermés et verrouillés	
22	Téléviseur fixé dans le meuble télévision ou enlevé du support et bien rangé	
23	Antenne de télévision escamotée (dans le cas où il y en a une)	
24	Objets en vrac rangés ou fixés	
25	Points de dépôt ouverts vidés	
26	Ne pas entreposer de cartouches de gaz ou tout autre matériel facilement inflammable dans le caisson de toit de l'éclairage de l'auvent	
27	Porte du réfrigérateur bloquée	
28	Réfrigérateur commuté en mode à 12 V	
29	Tous les tiroirs et portillons fermés	
30	Portes cellule et portes coulissantes bloquées	
31	Lit escamotable abaissable bloqué	
32	Dispositifs de blocage des sièges pivotants conducteur et passager enclenchés	
33	Sièges enfants montés sur les places pourvues de ceintures à trois points	
34	Dispositifs occultants dans la cabine de conduite ouverts et bloqués	

Installation de gaz

35	Bouteilles de gaz amarrées solidement et immobilisées dans leur compartiment	
36	Couvercle de protection placé sur la bouteille à gaz	
37	<p>Robinet principal de la bouteille de gaz et robinets d'arrêt de gaz fermés (sauf pour les installations de gaz avec Crash-Sensor)</p> <p> ▷ Aux stations-service, le robinet principal doit toujours être fermé, même pour les installations de gaz avec Crash-Sensor.</p>	

Installation électrique

38	<p>Vérifier la valeur de charge de la batterie de démarrage et de la batterie de cellule (voir chapitre 9). Si le panneau de contrôle indique une tension de batterie trop faible, la batterie correspondante doit être rechargée. Veiller aux remarques visées au chapitre 9</p> <p> ▷ Prendre la route avec une batterie de démarrage et une batterie de cellule complètement chargées.</p>	
----	--	--

Sommaire du chapitre

Vous trouverez dans ce chapitre des indications concernant la conduite avec le camping-car.

Les indications concernent en particulier :

- la vitesse de conduite
- les freins
- le marteau de secours
- les ceintures de sécurité
- les sièges y compris les appuie-têtes
- l'inclinaison du dossier de la banquette
- la disposition des sièges
- le blocage de phase
- les lève-vitres électriques
- les rétroviseurs extérieurs à réglage électrique
- les dispositifs occultants plissés dans la cabine de conduite
- le pupitre de lecture/écriture
- le capot moteur
- le réservoir de liquide lave-glace
- le contrôle du niveau d'huile
- le remplissage du réservoir

5.1 En voyage avec le camping-car



- ▶ Le véhicule porteur est un véhicule utilitaire (petit camion). Le style de conduite devra être adapté en conséquence.
- ▶ Avant chaque départ, et après de courts arrêts, vérifier si le marchepied est complètement rentré.
- ▶ Toujours porter la ceinture de sécurité pendant le voyage aux places disposant d'une ceinture.
- ▶ Ne jamais ouvrir la ceinture de sécurité pendant le voyage.
- ▶ Les passagers doivent rester assis aux places prévues à cet effet.
- ▶ Il est interdit d'ouvrir le verrouillage de la porte.
- ▶ Éviter les freinages par à-coups.
- ▶ En cas d'utilisation d'un appareil de navigation, ne modifier votre destination que lorsque le véhicule est immobile. Si la destination doit être modifiée, se diriger par conséquent vers un parking ou une place de stationnement sûre.
- ▶ Pendant le voyage, ne pas faire fonctionner le lecteur de DVD sur l'écran de l'appareil de navigation.



- ▷ Rouler lentement sur les routes en mauvais état.
- ▷ Il est recommandé de conduire particulièrement prudemment lors de la montée sur un ferry, de la traversée de zones accidentées ou en faisant marche arrière. Les véhicules de grandes dimensions avec un grand porte à faux arrière peuvent se mettre en lacet. Le dessous de caisse ou les pièces qui y sont montées peuvent alors être endommagées.
- ▷ Contrôler si la lampe d'auvent est désactivée.

5

En voyage



- ▶ Si ces consignes ne sont pas respectées, le fabricant déclinera toute responsabilité en cas d'accidents ou de dommages.
- ▶ Les mesures de sécurité énoncées au chapitre 3 soient respectées.
- ▶ Quand une caméra de marche arrière est installée sur le véhicule, elle se met automatiquement en marche à l'actionnement de la vitesse de marche arrière.

5.2 Vitesse de conduite



- ▶ Le véhicule est équipé d'un moteur puissant. Des réserves suffisantes sont ainsi disponibles dans les situations de circulation difficiles. Cette performance élevée permet d'atteindre une vitesse de fin de course élevée et exige une qualité de conduite supérieure à la moyenne. En raison des structures et pièces rapportées sur le véhicule, Dethleffs recommande une vitesse maximale de 120 km/h.
- ▶ Le véhicule a une large surface d'exposition au vent. Un vent latéral soudain représente un danger particulier.
- ▶ Un chargement mal réparti ou unilatéral modifie la tenue de route.
- ▶ Des conditions de circulation difficiles peuvent régner sur des trajets inconnus et des situations de circulation soudaines peuvent survenir. Ainsi, dans l'intérêt de votre sécurité, adaptez votre vitesse de conduite aux situations ainsi qu'à votre environnement.
- ▶ Respecter les limitations de vitesse légales du pays.

5.3 Freins



- ▶ En cas de constatation de défauts sur l'installation de freinage, faire réparer immédiatement par un atelier de réparation autorisé.



- ▶ Eviter les freinages à fond. Lors d'un freinage à fond, les pneus reçoivent des méplats plus ou moins forts. Cela réduit le confort de conduite. Les pneus peuvent même être endommagés.

Avant le voyage

Avant chaque départ, s'assurer par un test de freinage :

- Les freins fonctionnent-ils?
- Les freins réagissent-ils de manière homogène?
- Le véhicule conserve-t-il sa stabilité de trajectoire pendant le freinage?

5.4 Ceintures de sécurité

Le véhicule est équipé dans l'espace habitable, aux places pour lesquelles une ceinture de sécurité est prescrite par la loi, de ceintures de sécurité automatiques à trois points. Les dispositions nationales en vigueur s'appliquent pour le port de la ceinture.



- ▶ Avant chaque départ, attacher les ceintures et rester attaché pendant le voyage.
- ▶ Ne pas endommager ni coincer les ceintures. Faire remplacer des ceintures de sécurité endommagées par un atelier spécialisé agréé.
- ▶ Ne pas modifier les fixations des ceintures, l'enrouleur automatique et les boucles de fermeture des ceintures.

5

En voyage



- ▶ S'assurer, de temps en temps, que la fixation des ceintures de sécurité tient bien.
- ▶ Chaque ceinture de sécurité ne doit être utilisée que pour **une** personne adulte.
- ▶ Ne pas attacher des personnes et des objets ensemble.
- ▶ Les ceintures de sécurité ne sont pas adéquates pour des personnes de taille inférieure à 150 cm. Dans un tel cas, utiliser en plus des dispositifs de retenue. Tenir compte des normes en vigueur.
- ▶ N'installer les sièges enfants qu'aux places équipées en usine de ceintures à trois points.
- ▶ Remplacer (faire remplacer) les ceintures de sécurité après un accident.
- ▶ Ne pas trop incliner le dossier du siège vers l'arrière pendant le voyage. L'effet de la ceinture de sécurité n'est plus garanti.

5.4.1 Comment attacher correctement la ceinture de sécurité



- ▶ Ne pas tordre la ceinture. La ceinture doit reposer à plat sur le corps.
- ▶ Lors du placement de la ceinture de sécurité, adopter une position correcte.
- ▶ Uniquement pour le modèle Alpa 7820 : Les personnes peuvent s'attacher sur la banquette uniquement si le système d'extraction de ceinture est déployé.

La ceinture de sécurité est placée convenablement lorsqu'il y a un espace de la grandeur d'un poing entre le corps et la ceinture au niveau de l'épaule.

5.4.2 Système d'extraction de ceinture sur le modèle Alpa 7820

Le modèle Alpa 7820 est équipé d'un système d'extraction de ceinture qui doit être déployé avant la mise en place de la ceinture de sécurité (Fig. 17).

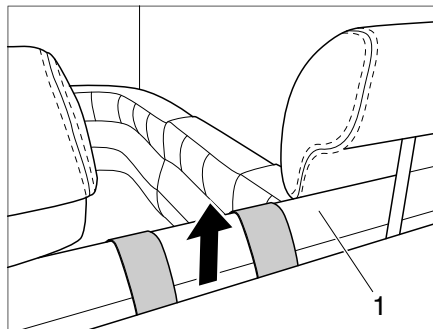


Fig. 17 Système d'extraction de ceinture inséré

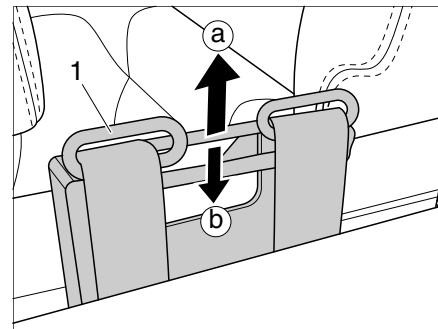


Fig. 18 Système d'extraction de ceinture déployé

Déploiement du système d'extraction de ceinture (avant la conduite)

- Passer la main derrière la banquette (Fig. 17, 1) et tirer le système d'extraction de ceinture (Fig. 18, 1) vers le haut jusqu'à la butée (a).
- Appuyer sur le système d'extraction de ceinture vers le bas (b) jusqu'à ce qu'il s'enclenche de manière audible. Les ceintures de sécurité peuvent maintenant être utilisées.

Insertion du système d'extraction de ceinture (en mode cellule)

- Tirer brièvement le système d'extraction de ceinture (Fig. 18, 1) vers le haut (a) et appuyer ensuite vers le bas (b) jusqu'à ce qu'il soit inséré derrière la banquette.

5 En voyage

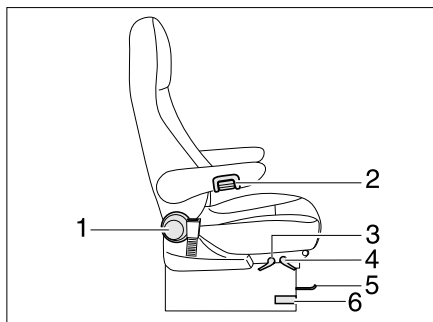
5.5 Siège conducteur et siège passager



- ▶ Avant chaque départ, orienter tous les sièges pivotants dans le sens de marche du véhicule et les bloquer.
- ▶ Pendant le voyage, maintenir les sièges en position bloquée et ne pas les faire pivoter.



- ▷ Le siège conducteur et celui du passager sont des composantes du véhicule porteur suivant le modèle et la variante d'équipement. Le réglage des sièges est dans ce cas décrit dans le mode d'emploi du véhicule porteur.



- 1 Roue de déverrouillage et de réglage du dossier
- 2 Réglage de l'accoudoir
- 3 Levier de réglage de la hauteur du siège
- 4 Levier de réglage de l'inclinaison du siège
- 5 Etrier de réglage longitudinal
- 6 Déverrouillage du mécanisme de rotation

Fig. 19 Siège conducteur et siège passager

Faire pivoter les sièges en position de marche

Le sens de pivotement est au choix. Le blocage des sièges n'est possible que dans le sens de la marche.

- Placer les deux accoudoirs vers le haut.
- Pousser le siège conducteur/passager vers l'arrière ou en position centrale.
- Orienter le siège pivotant dans le sens de marche du véhicule et le bloquer.



- ▷ Le pivotement des sièges dans le véhicule soulevé est décrit dans le chapitre 7.
- ▷ Faire entièrement descendre les sièges avant de les faire tourner. Il est sinon impossible de les faire tourner.

Régler l'accoudoir

La hauteur des accoudoirs peut être réglée de manière continue.

- Tourner la molette (Fig. 19,2) dans le sens inverse des aiguilles d'une montre (vu de devant). Cela permet de desserrer le blocage de l'accoudoir.
- Mettre l'accoudoir dans la position souhaitée.
- Tourner la molette dans le sens des aiguilles d'une montre jusqu'à la butée.

Régler la position assise convenable

La position des sièges conducteur et passager peut être réglée. Les poignées nécessaires à cet effet se trouvent à l'avant, à gauche ou à droite du siège.

- Tirer sur la poignée (Fig. 19,1). Le siège peut être déplacé vers l'avant ou vers l'arrière.
- Tourner la molette (Fig. 19,4). L'inclinaison du dossier peut être modifiée.
- Tirer le levier (Fig. 19,4) vers le haut. On peut régler l'inclinaison de la surface de siège et du dossier.

Régler la hauteur du siège

Suivant l'exécution, la hauteur du siège peut être réglée en continu.

5

En voyage

- Tirer le levier (Fig. 19,1) vers le haut.
- Soulager ou soumettre le siège à une charge. Le siège monte ou descend.
- Lâcher le levier une fois la position désirée atteinte. Le siège est verrouillé.

5.6 Siège individuel

Le siège individuel peut être déplacé dans le rail, monté et démonté.

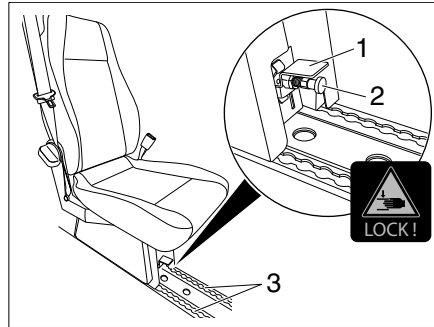


Fig. 20 Montage et démontage du siège individuel

Monter le siège individuel

- Tirer le levier de verrouillage (Fig. 20, 1) vers le haut.
- Soulever le siège individuel dans le rail (Fig. 20, 3).
- Vérifier que le siège individuel est correctement enclenché.
- Amener le siège individuel dans la position souhaitée.
- Tirer le boulon d'arrêt (Fig. 20, 2) et appuyer sur le levier de verrouillage (Fig. 20, 1) vers le bas.

▷ Il existe un risque de basculement si le siège individuel n'est pas verrouillé.



Déplacer le siège individuel

- Appuyer légèrement vers le bas sur le boulon d'arrêt (Fig. 20, 2) sous le siège individuel et le tirer. Le dispositif de verrouillage se débloquera.
- Déplacer le siège individuel (Fig. 20, 2) et appuyer sur le levier de verrouillage (Fig. 20, 1) vers le bas. Le siège individuel est verrouillé.

Démonter le siège individuel



Le dossier est soumis à une forte tension de ressort.

- ▶ Veiller à ne pas laisser des objets ou des membres du corps entre le dossier et l'assise lorsque le dossier est rabattu.

- Rabattre le dossier vers l'avant.
- Tirer le levier de verrouillage (Fig. 20, 1) vers le haut.
- Soulever le siège hors du rail et le déposer brièvement le cas échéant.
- Saisir le siège au niveau du coussin d'assise et du dossier et le sortir du véhicule.

5 En voyage

5.7 Appuie-têtes



► Les appuie-têtes ne sont pas réglables avec tous les modèles.

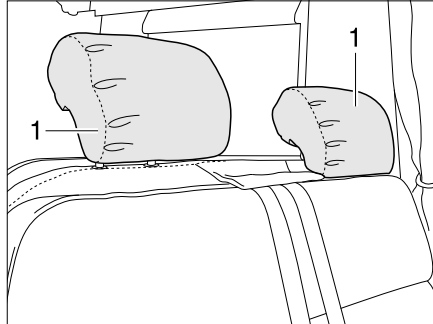


Fig. 21 Appuie-tête, banquette (Variante 1)

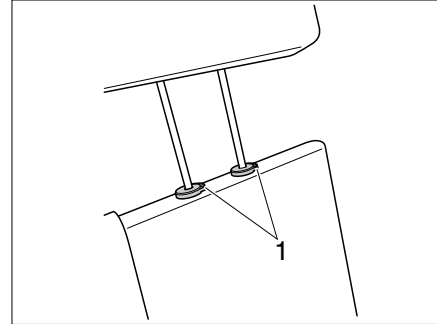


Fig. 22 Appuie-tête, banquette (Variante 2)

Régler les appuie-tête avant le départ de telle façon que l'arrière de la tête soit soutenu environ à hauteur des oreilles.

Variante 1 ■ Tirer manuellement les appuie-tête (Fig. 21,1) vers le haut ou les faire descendre.

Variante 2 ■ Appuyer sur les deux boutons de sécurité (Fig. 22, 1) et régler et/ou retirer l'appuie-tête.

5.8 Disposition des sièges



- Pendant le voyage, les personnes ne doivent prendre place que sur les sièges autorisés. Le nombre de sièges autorisés est indiqué dans les documents du véhicule.
- Il est interdit de s'asseoir sur les banquettes longitudinales pendant le voyage.
- Le port de la ceinture de sécurité est obligatoire sur les sièges.
- Uniquement pour le modèle Alfa 7820 : Les personnes peuvent s'attacher sur la banquette uniquement si le système d'extraction de ceinture est déployé, voir également le chapitre 5.4.2.

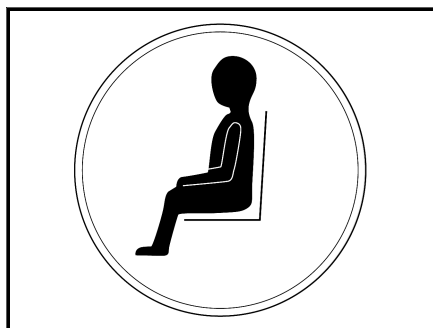


Fig. 23 Symbole place assise

Les places qui sont utilisées pendant le voyage sont munies d'un autocollant (Fig. 23).

5 En voyage

5.9 Système ISOFIX



- ▶ Observer impérativement les instructions du fabricant du siège enfant lors du montage et du démontage du siège enfant avec le système ISOFIX.
- ▶ Ne jamais fixer d'autres sièges enfant, ceintures ou objets aux points d'ancrage prévus pour le montage du siège enfant avec le système ISOFIX.
- ▶ Lors de la fixation avec le système TOP TETHER, ne fixer qu'une seule sangle de fixation du siège enfant à un point d'ancrage.

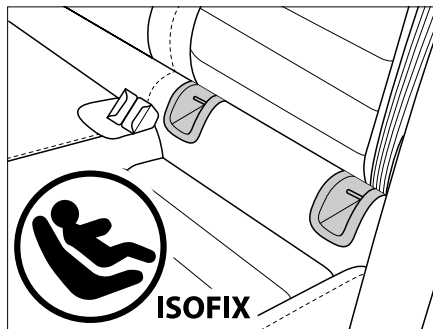


Fig. 24 ISOFIX

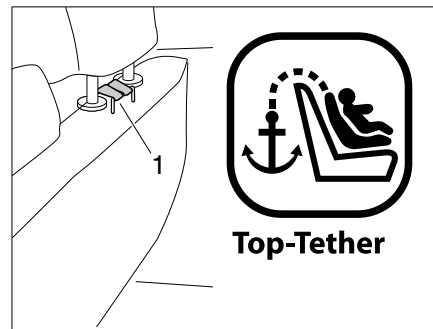


Fig. 25 ISOFIX avec système Top Tether

Sur demande, les sièges peuvent être équipés du système ISOFIX. Ils sont identifiés par des autocollants.

Deux points d'ancrage se trouvent entre le dossier et l'assise des sièges arrière ou du siège passager pour la fixation d'un siège enfant avec le système ISOFIX (Fig. 24).

L'étrier (Fig. 25, 1) pour la fixation de la sangle de fixation d'un siège enfant avec le système Top Tether se trouve au niveau des appuie-tête.

5.10 Blocage de phase (modèle I)

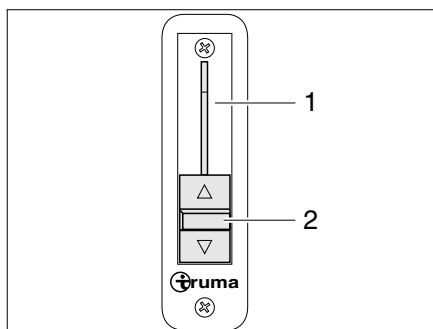


Fig. 26 Blocage de phase

Le régulateur à coulisse pour le blocage de phase (Fig. 26,2) se trouve à gauche sur le tableau de bord (Fig. 26,1).

Le régulateur à coulisse permet de connecter le chauffage de la cellule au chauffage du véhicule. Ainsi, le pare-brise est chauffé lors de l'arrêt du véhicule.

Fermer le blocage de phase pendant le mode conduite (pousser le régulateur à coulisse complètement vers le bas) afin que le pare-brise et les vitres latérales puissent disposer au maximum du chauffage du véhicule.

Fermer le blocage de phase :

- Pousser le levier (Fig. 26,2) entièrement vers le bas. Le blocage de phase est fermé.

5 En voyage

5.11 Lève-vitres électriques (modèle I)



- ▶ Une fermeture incontrôlée des fenêtres peut entraîner des blessures par écrasement.
- ▶ Retirer la clé du contact antivol même avant de quitter brièvement votre véhicule. Dans le cas contraire, les enfants pourraient actionner le lève-vitre et éventuellement se blesser.

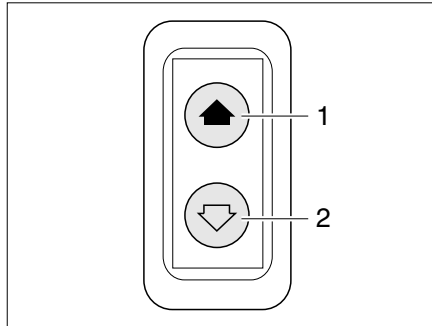


Fig. 27 Interrupteur pour lève-vitres électrique

Le véhicule est équipé d'un lève-vitre électrique (Fig. 27) du côté du conducteur.

Ouvrir : ■ Appuyer sur la partie inférieure du commutateur (Fig. 27,2).

Fermer : ■ Appuyer sur la partie supérieure du commutateur (Fig. 27,1).

5.12 Rétroviseurs extérieurs électriques (modèle I)

Selon son modèle, le véhicule est équipé de deux rétroviseurs extérieurs, électriques et chauffants. Les commutateurs pour le réglage des rétroviseurs extérieurs et pour le chauffage des miroirs se situent sur le tableau de bord.

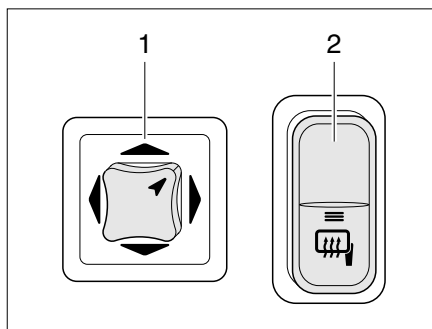


Fig. 28 Commutateur pour rétroviseurs extérieurs à réglage électrique et leur chauffage

Régler : ■ Sélectionner le rétroviseur qui doit être réglé. Pour ce faire, tourner l'interrupteur tournant (Fig. 28,1) vers la gauche ou la droite.
■ Régler le rétroviseur en appuyant sur l'interrupteur (Fig. 28,1) dans la direction correspondante.

Mettre le chauffage en service: ■ Appuyer sur l'interrupteur (Fig. 28,2). Le voyant de contrôle dans l'interrupteur s'allume en orange et indique le fonctionnement.

5

En voyage

5.13 Dispositifs occultants plissés pour le pare-brise et les fenêtres côté conducteur et passager



▷ Pour plus d'informations, voir le mode d'emploi du fabricant.



▶ Pendant le voyage, les dispositifs occultants plissés du pare-brise et des fenêtres côté conducteur et passager doivent être ouverts, fixés et bloqués.

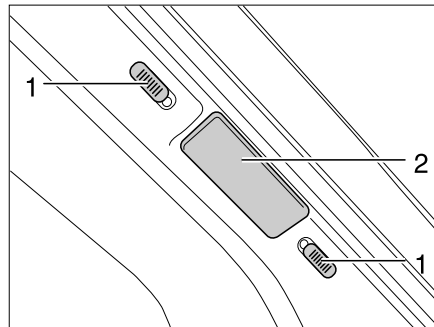


Fig. 29 Dispositif de verrouillage pour dispositif occultant plissé pare-brise

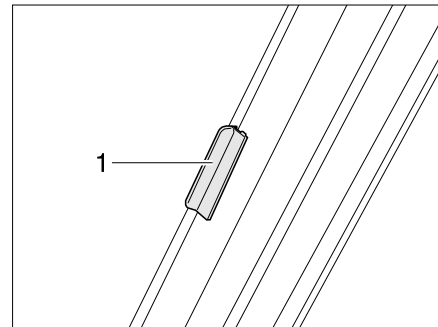


Fig. 30 Verrouillage dispositif occultant plissé pare-brise (modèle I)

Bloquer le dispositif occultant plissé du pare-brise :

- Pousser les deux moitiés du dispositif occultant plissé pour le pare-brise par la poignée (Fig. 29,2 et Fig. 30,1) à fond vers l'extérieur.
- Pousser les boutons de verrouillage (Fig. 29,1) vers le bas ou vers le haut. Si le point rouge est visible, le dispositif de verrouillage est ouvert.

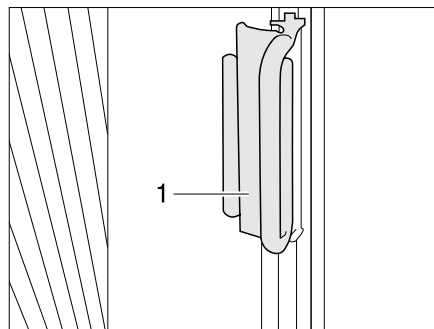


Fig. 31 Dispositif de verrouillage pour dispositif occultant plissé pour la fenêtre côté conducteur/passager

Bloquer le dispositif occultant plissé pour la fenêtre côté conducteur/passager :

- Pousser sur la pièce de fixation les dispositifs occultants plissés pour les fenêtres côté conducteur et côté passager avec la poignée (Fig. 31,1). Le dispositif occultant plissé est bloqué.

5 En voyage

5.14 Pupitre de lecture/écriture



- ▶ Pendant le voyage, le pupitre de lecture/écriture doit rester fermé.



- ▷ Si le côté passager dispose d'un airbag, le pupitre de lecture/écriture est bloqué et ne peut pas être mis en place.

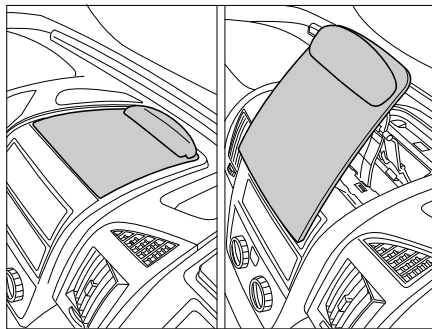


Fig. 32 Pupitre de lecture/écriture

Selon le modèle, le camping-car est équipé d'un pupitre de lecture/écriture (Fig. 32).

5.15 Capot moteur



- ▶ Il y a un risque de blessure lorsque le capot moteur est ouvert.
- ▶ Même si le moteur est arrêté depuis quelque temps, il peut être encore brûlant. Risque de brûlure !
- ▶ Ne pas travailler dans le compartiment moteur pendant que le moteur tourne.
- ▶ Le capot moteur doit être bien être refermé et verrouillé pendant le voyage. Après avoir fermé le capot, s'assurer que le dispositif de verrouillage est bien enclenché. Pour cela, essayer de tirer le capot moteur.

5 En voyage

5.15.1 Modèle I

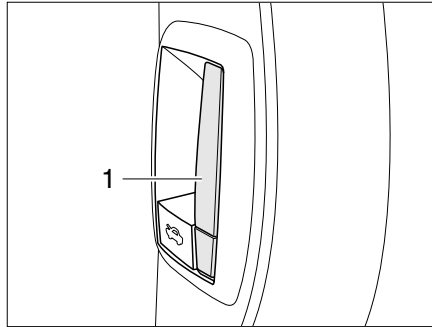


Fig. 33 Bouton de déverrouillage intérieur du capot moteur

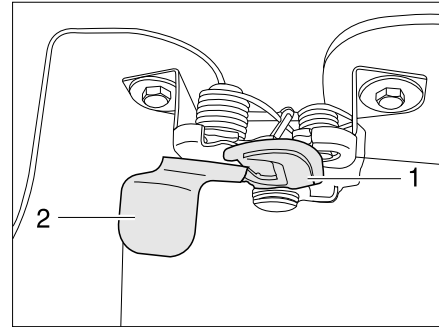


Fig. 34 Bouton de déverrouillage extérieur du capot moteur

- Ouvrir :**
- Tirer le levier (Fig. 33,1) du tableau de bord côté conducteur. Le capot moteur s'ouvre jusqu'en butée du crochet de sécurité.
 - Passer une main sous le capot moteur et actionner le crochet de sécurité (Fig. 34,1). Passer pour cela la main derrière la plaque (Fig. 34,2) et la tirer vers l'avant.
 - Faire pivoter le capot moteur dans un arc vers l'avant et vers le haut.
- Fermer :**
- Faire pivoter le capot moteur dans un arc vers l'avant et vers le bas jusqu'à ce que le verrou s'enclenche de façon perceptible.
 - S'assurer que le capot moteur est bien verrouillé. Pour cela, essayer de tirer le capot moteur.

5.16 Remplissage du liquide d'essuie-glace (modèle I)

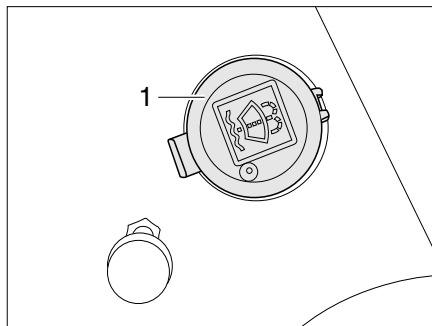


Fig. 35 Bec de remplissage réservoir pour liquide d'essuie-glace

- Déverrouiller et ouvrir le capot moteur.
- Enlever le couvercle (Fig. 35,1) du bec de remplissage du réservoir d'eau d'essuie-glace.
- Remplir lentement avec l'eau d'essuie-glace.
- Enfoncer le couvercle sur le bec de remplissage du réservoir pour liquide d'essuie-glace.

5 En voyage

5.17 Contrôle du niveau d'huile (modèle I)

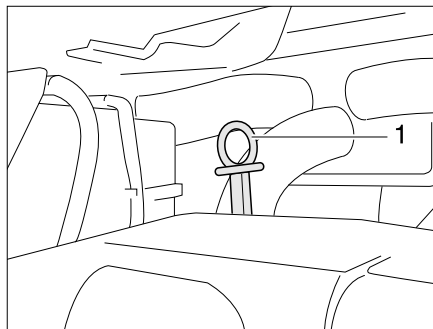


Fig. 36 Jauge d'huile (modèle I)

La jauge d'huile (Fig. 36,1) se trouve dans le compartiment moteur, derrière l'entretoise avant. La jauge d'huile est reconnaissable à sa couleur rouge.

5.18 Faire le plein de gazole



- ▶ Aucun appareil (p.ex. chauffage ou réfrigérateur) ne doit être utilisé pendant le plein du réservoir, sur les ferries ou dans les garages quand il fonctionne avec une flamme à nu. Risque d'explosion !
- ▶ Le couvercle de fermeture du bec de remplissage du carburant et celui du bec de remplissage d'eau fraîche sont très ressemblants sur certains modèles. Contrôler absolument la désignation avant de remplir le réservoir.



- ▷ Pour le fonctionnement d'un chauffage au diesel, le réservoir de carburant doit être rempli au moins à 1/4.



- ▷ Le bec de remplissage de carburant est désigné par l'inscription "Diesel".

Le bec de remplissage du carburant se trouve à l'extérieur du véhicule, à l'avant gauche. Il est recouvert par un clapet de fermeture.

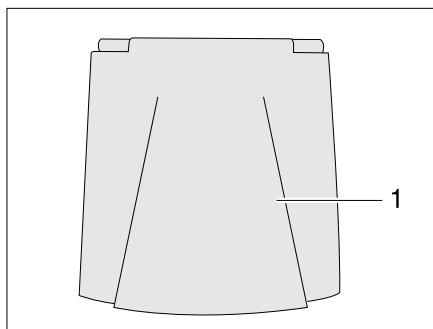


Fig. 37 Clapet de fermeture du bec de remplissage du carburant

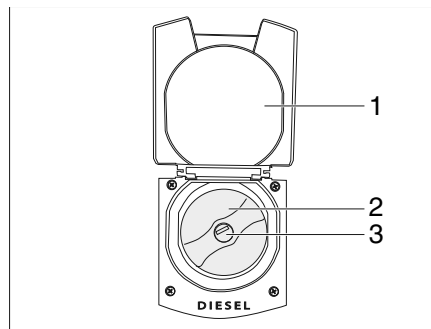


Fig. 38 Clapet de fermeture ouvert avec bec de remplissage de carburant

- Ouvrir :**
- Ouvrir le clapet de fermeture (Fig. 37,1).
 - Insérer la clé dans le barillet (Fig. 37,3) et la tourner dans le sens inverse des aiguilles d'une montre.
 - Retirer le couvercle de fermeture.

5

En voyage

Fermer :

- Placer le couvercle de fermeture sur le bec de remplissage de carburant.
- Tourner la clé dans le sens des aiguilles d'une montre.
- Retirer la clé.
- Vérifier que le couvercle de fermeture soit correctement verrouillé sur le bec de remplissage de carburant.
- Fermer le clapet de fermeture (Fig. 38,1).



- ▷ **Si le couvercle du réservoir n'est pas correctement verrouillé, il existe un risque d'écoulement de carburant. L'étanchéité peut uniquement être assurée si le cylindre de fermeture est verrouillé.**

6

Mettre en place le camping-car

Sommaire du chapitre

Vous trouverez dans ce chapitre des indications concernant la mise en place de votre véhicule.

Les indications concernent en particulier :

- le frein à main
- le marchepied
- les cales de roues
- l'utilisation des appuis
- le raccordement 230 V
- le réfrigérateur
- le store extérieur
- l'antenne parabolique



- ▷ Installer le véhicule de façon à ce qu'il soit le plus horizontal possible. Bloquer le véhicule pour empêcher qu'il ne roule.
- ▷ Les animaux (en particulier les souris) peuvent causer d'importants dégâts à l'intérieur du véhicule. Pour éviter cela, vérifier régulièrement après immobilisation du véhicule que celui-ci n'est pas endommagé ou qu'il n'y a pas de traces d'animaux.

6.1 Frein à main

A l'arrêt du véhicule, le frein à main doit être tiré fermement.



- ▷ En cas de risque de gel, desserrer de temps en temps le frein à main et le resserrer ensuite. En procédant ainsi, il est possible d'éviter que le frein à main ne gèle ou ne soit grippé par la rouille. Avant de desserrer le frein à main, bloquer le véhicule pour empêcher qu'il ne roule.

6.2 Marchepied

Sortir complètement le marchepied pour descendre du véhicule.

6.3 Cales de roues

Lors du stationnement en côte du véhicule, on doit utiliser des cales de roues.

6 Mettre en place le camping-car

6.4 Appuis

6.4.1 Instructions générales



- ▷ **Ne pas utiliser les appuis intégrés comme cric. Les appuis servent seulement à stabiliser le véhicule immobilisé en empêchant la compression de l'essieu arrière.**
- ▷ Lors de l'installation du véhicule, veiller à ce que les appuis soient chargés de façon égale.
- ▷ Avant de prendre la route, les appuis doivent être entièrement tournés vers le haut, complètement rentrés et verrouillés.



- ▷ Sur des terrains meubles ou cédant sous la charge, une plaque de grande surface doit être placée sous les appuis, pour éviter un enfoncement dans le sol.

6.4.2 Vérins stabilisateurs (AL-KO)



- ▷ En fonction du modèle, l'écrou à six pans possède un joint qui permet de placer la clé à pipe dans une position qui facilite la rotation.

Il est nécessaire de nettoyer et de graisser régulièrement les tubes intérieurs des vérins stabilisateurs afin de garantir un fonctionnement parfait.

Les vérins stabilisateurs sont réglables en longueur suivant le modèle.

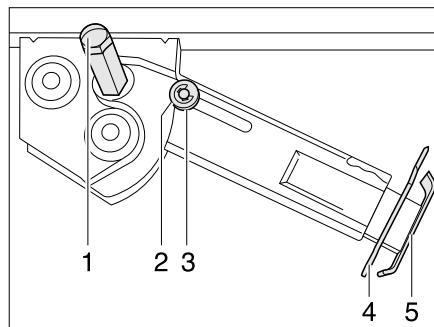


Fig. 39 Vérin stabilisateur

- Sortir :*
- Placer la clé à pipe sur l'écrou à six pans (Fig. 39,1) et tourner jusqu'à ce que le vérin stabilisateur soit en position verticale vers le bas.
 - Retirer la goupille (Fig. 39,4) de la rallonge du pied d'appui (Fig. 39,5).
 - Faire ressortir la rallonge du pied d'appui et l'ajuster à la longueur souhaitée.
 - Insérer la goupille dans la rallonge du pied d'appui.
 - Tourner l'écrou à six pans, jusqu'à ce que le vérin stabilisateur repose par terre et que le véhicule se trouve en position horizontale.

6

Mettre en place le camping-car

Ressortir :

- Placer la clé à pipe sur l'écrou à six pans (Fig. 39,1) et tourner jusqu'à ce que le vérin stabilisateur se dégage du sol.
- Retirer la goupille (Fig. 39,4) de la rallonge du pied d'appui (Fig. 39,5).
- Rentrer complètement la rallonge du pied d'appui (Fig. 39,5) et insérer la goupille (Fig. 39,4) dans le trou prévu à cet effet.
- Tourner la clé à pipe sur l'écrou à six pans (Fig. 39,1) jusqu'à ce que le vérin stabilisateur ait pivoté vers le haut et le disque de guidage (Fig. 39,3) soit complètement rentré dans l'encoche (Fig. 39,2).



- ▷ Avant chaque départ, vérifier : Les vérins stabilisateurs sont-ils tous entièrement ressortis, toutes les rallonges des pieds d'appui entièrement rentrées et bloquées par la goupille ?

6.5 Raccordement 230 V

Le véhicule peut être relié à un réseau d'alimentation de courant externe en 230 V (voir chapitre 9).

6.6 Réfrigérateur

6.6.1 Réfrigérateur à absorption

Le réfrigérateur alimenté en 12 V ne fonctionne que lorsque le moteur du véhicule est en marche. Lorsque le moteur du véhicule est arrêté, commuter le réfrigérateur sur le mode de fonctionnement 230 V ou au gaz.

6.6.2 Réfrigérateur à compresseur

Le réfrigérateur peut également être alimenté en 12 V.

6.7 Store extérieur

6.7.1 Store extérieur, manuel

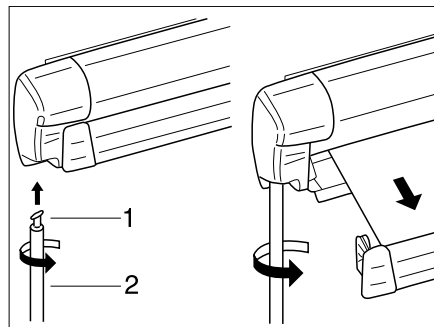


Fig. 40 Store extérieur

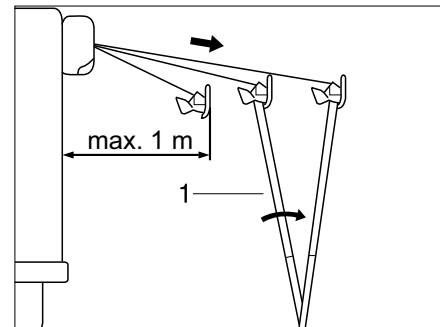


Fig. 41 Mettre en place le store extérieur

Mettre en place le store extérieur :

- Accrocher le crochet (Fig. 40,1) de la manivelle (Fig. 40,2) dans l'œillet du mécanisme et tourner de 90°.
- Maintenir la manivelle d'une main à l'extrémité supérieure et de l'autre main à la poignée tournante inférieure.
- Faire tourner la manivelle dans le sens contraire des aiguilles d'une montre et déployer le store extérieur de max. 1 m.
- Déployer les pieds d'appui (Fig. 41,1) et les poser sur le sol.
- Poursuivre le déploiement du store extérieur.
- Tendre le store extérieur à l'aide des pieds d'appui.

6

Mettre en place le camping-car

- Fixer les pieds d'appui au sol à l'aide de sardines.
- Tourner la manivelle de 90° et la décrocher.

Rentrer le store extérieur :

- Accrocher le crochet de la manivelle dans l'œillet du mécanisme et tourner de 90°.
- Retirer les sardines des pieds d'appui.
- Maintenir la manivelle d'une main à l'extrémité supérieure et de l'autre main à la poignée tournante inférieure.
- Faire tourner la manivelle dans le sens des aiguilles d'une montre et rentrer le store extérieur jusqu'à 1 m.
- Replier les pieds d'appui.
- Rentrer complètement le store extérieur.
- Tourner la manivelle de 90° et la décrocher.

6.7.2 Store extérieur, électrique



- ▷ Utiliser le store extérieur électrique uniquement lorsque le véhicule est à l'arrêt.

Le store est également disponible en version avec moteur électrique. La commande s'effectue à l'aide de l'interrupteur (Fig. 42) ou bien d'une télécommande (Fig. 43).

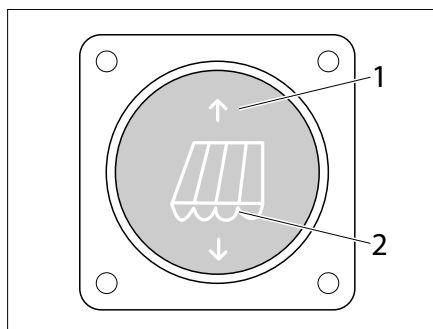


Fig. 42 Interrupteur pour store électrique

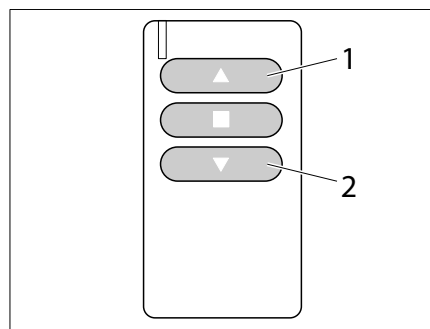


Fig. 43 Télécommande pour store électrique

Rentrer le store extérieur :

- Appuyer sur la touche (Fig. 42/1) et/ou la touche (Fig. 43/1). Le store extérieur rentre.

Sortir le store :

- Appuyer sur la touche (Fig. 42/2) et/ou la touche (Fig. 43/2). Le store extérieur sort.

6 Mettre en place le camping-car

6.8 Antenne parabolique Teleco

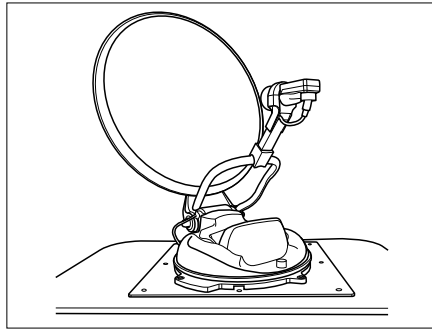


Fig. 44 Antenne parabolique Teleco



- ▷ Rentrer l'antenne parabolique avant d'entamer un trajet.
- ▷ Rentrer l'antenne parabolique par mauvais temps et vent fort, afin d'éviter des dommages de tempête.



- ▷ La commande et l'utilisation de l'antenne satellite s'effectuent via le téléviseur.

Le panneau de contrôle est monté à côté de la porte de la superstructure.

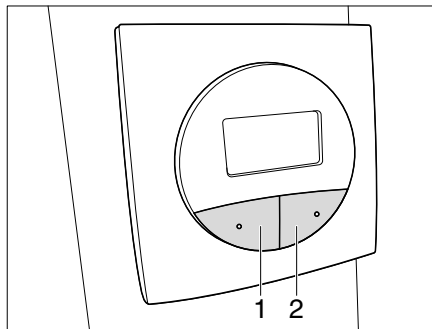


Fig. 45 Panneau antenne parabolique Teleco

Enclencher et déployer l'antenne parabolique :

- Appuyer **deux fois** sur la touche SAT (Fig. 45,2). L'antenne parabolique se déploie et recherche automatiquement le satellite sélectionné.

Rentrer l'antenne parabolique :

- Appuyer sur la touche PARK (Fig. 45,1). L'antenne parabolique est rentrée.

Sommaire du chapitre

Vous trouverez dans ce chapitre des indications concernant l'habitation de votre véhicule.

Les indications concernent en particulier :

- l'ouverture et la fermeture des portes et portillons extérieurs
- l'aération du véhicule
- l'ouverture et la fermeture des fenêtres et des stores
- l'ouverture et la fermeture des lanterneaux
- le pivotement des sièges
- la modification de la surface des tables
- la conversion des tables
- la commande du verrouillage central au bloc cuisine
- le positionnement du téléviseur
- le réglage de toutes les lampes
- les interrupteurs d'éclairage
- l'agrandissement des dînettes
- l'utilisation des lits
- La séparation de la zone à coucher
- La porte coulissante

7.1 Portes



► Conduire toujours avec les portes verrouillées.



- ▷ Le verrouillage des portes peut empêcher l'ouverture intempestive des portes, p. ex. en cas d'accident.
- ▷ Les portes verrouillées empêchent aussi l'intrusion non souhaitée de l'extérieur, p. ex. à l'arrêt devant des feux de signalisation. Néanmoins, en cas d'urgence, les portes verrouillées rendront l'accès à l'intérieur du véhicule plus compliqué pour les sauveteurs.
- ▷ Avant de quitter le véhicule, verrouiller toujours les portes.
- ▷ Suivant le modèle, les serrures de la porte chauffeur et de la porte passager sont des composantes du véhicule de base. L'ouverture et la fermeture de la porte chauffeur et de la porte passager sont dans ce cas décrites dans le mode d'emploi du véhicule de base.

7

Habitation

7.1.1 Porte cellule, à l'extérieur

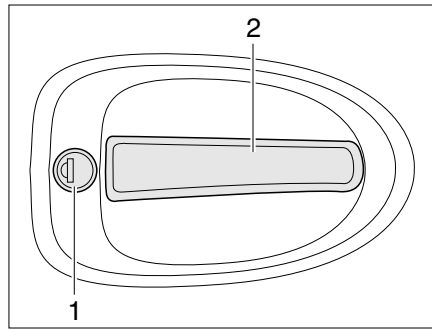


Fig. 46 Serrure de la porte cellule, à l'extérieur

- Ouvrir :**
- Insérer la clé dans le barillet (Fig. 46,1) et la tourner jusqu'à ce que la serrure de la porte soit déverrouillée.
 - Ramener la clé sur la position intermédiaire et la retirer.
 - Tirer sur la poignée de la porte (Fig. 46,2). La porte est ouverte.

- Verrouiller :**
- Insérer la clé dans le barillet (Fig. 46,1) et la tourner jusqu'à ce que la serrure de la porte soit verrouillée.
 - Ramener la clé sur la position intermédiaire et la retirer.

7.1.2 Porte cellule, à l'intérieur (avec levier de sécurité)



- ▷ Ne pas utiliser la poignée comme crochet pour les vêtements, sacs ou autres.

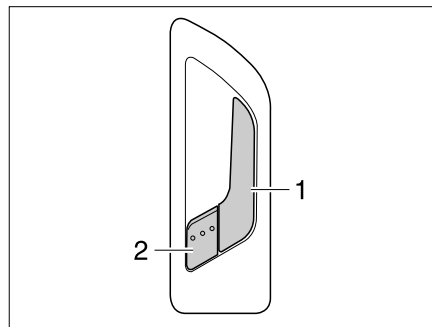


Fig. 47 Serrure de la porte cellule, à l'intérieur

- Ouvrir :**
- Tirer sur la poignée (Fig. 47,1). La serrure de la porte est déverrouillée. Le levier de sécurité (Fig. 47,2) ressort automatiquement.

- Verrouiller :**
- Appuyer sur le levier de sécurité (Fig. 47,2).

7

Habitation

7.1.3 Porte chauffeur, à l'extérieur

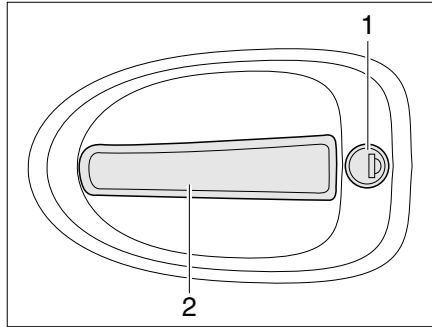


Fig. 48 Serrure de la porte chauffeur, à l'extérieur

- Ouvrir :**
- Insérer la clé dans le barillet (Fig. 48,1) et la tourner jusqu'à ce que la serrure de la porte soit déverrouillée.
 - Ramener la clé sur la position intermédiaire et la retirer.
 - Tirer sur la poignée de la porte (Fig. 48,2). La porte est ouverte.

- Verrouiller :**
- Insérer la clé dans le barillet (Fig. 48,1) et la tourner jusqu'à ce que la serrure de la porte soit verrouillée.
 - Ramener la clé sur la position intermédiaire et la retirer.

7.1.4 Porte chauffeur, à l'intérieur (sans verrouillage)

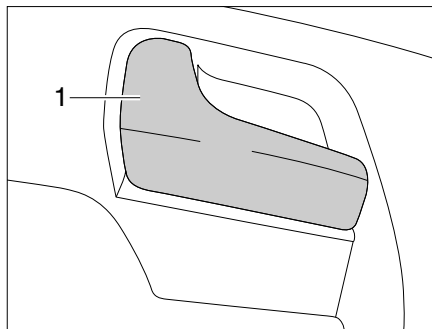


Fig. 49 Serrure de la porte chauffeur, à l'intérieur

- Tirer sur la poignée (Fig. 49,1). La serrure de la porte est déverrouillée.

7

Habitation

7.1.5 Porte chauffeur, à l'intérieur (avec verrouillage)

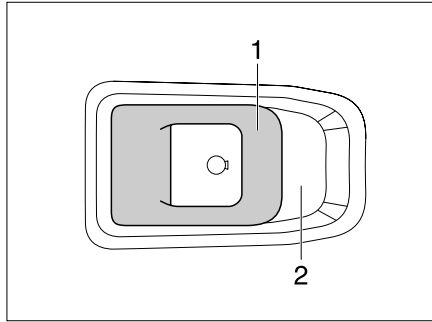


Fig. 50 Serrure de la porte de cellule, à l'intérieur

Ouvrir : ■ Tirer la poignée (Fig. 50,1).

Verrouiller : ■ Pousser la poignée (Fig. 50,1) dans le creux de poignée (Fig. 50,2).

7.1.6 Moustiquaire sur la porte de cellule



- ▷ Dommage matériel possible en cas de fermeture de la porte de cellule avec la moustiquaire déployée. Ne pas claquer la porte de cellule.
- ▷ Rentrer entièrement la moustiquaire avant de fermer la porte de cellule.

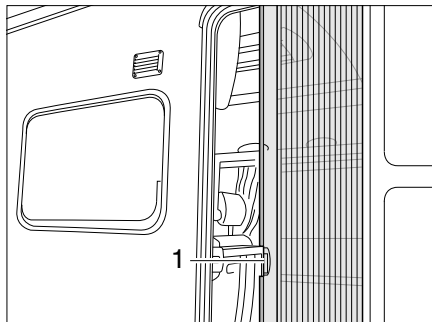


Fig. 51 Moustiquaire

Ouvrir : ■ Sortir entièrement la moustiquaire par la poignée (Fig. 51,1).

Fermer : ■ Rentrer entièrement la moustiquaire par la poignée (Fig. 51,1).

7 Habitation

7.1.7 Fenêtre de la porte de cellule (variante 1)

Une fenêtre avec dispositif occultant plissé est intégrée dans la porte de cellule.

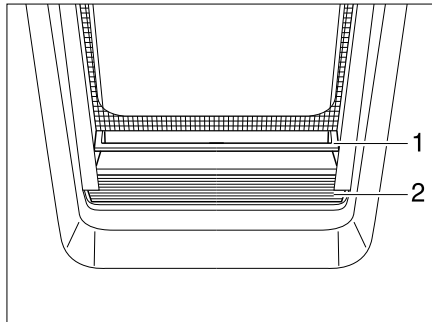


Fig. 52 Dispositif occultant plissé



- ▷ **Ne pas laisser le dispositif occultant plissé fermé trop longtemps car les matériaux risquent de s'user davantage.**
- ▷ **Lorsque le dispositif occultant plissé est complètement fermé, cela peut causer une accumulation de chaleur entre le dispositif occultant plissé et la vitre en cas de forte exposition au soleil. La fenêtre peut être endommagée. D'où la nécessité de ne fermer le dispositif occultant plissé qu'aux deux tiers en cas de forte exposition au soleil.**

Fermer :

- Saisir le dispositif occultant plissé (Fig. 52,2) au centre du rebord de saisie (Fig. 52,1), tirer de bas en haut et relâcher à la hauteur désirée. Le dispositif occultant plissé reste alors à cette hauteur.

Ouvrir :

- Saisir le dispositif occultant plissé au milieu du rebord de saisie et le faire glisser vers le bas.

7.1.8 Fenêtre de la porte de cellule (variante 2)

Une fenêtre avec moustiquaire et store occultant est intégrée dans la porte de cellule.

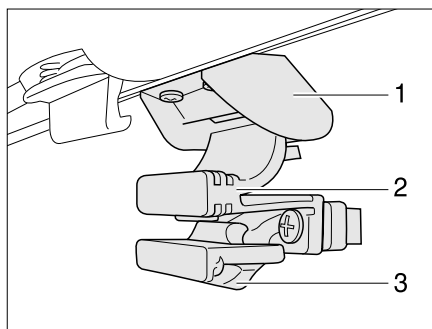


Fig. 53 Fenêtre dans la porte de cellule

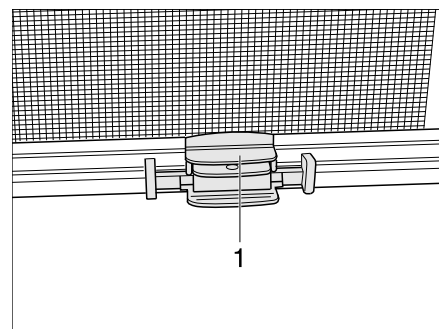


Fig. 54 Store

Ouvrir la fenêtre :

- Pousser la sécurité (Fig. 53,3) vers le bas.
- Presser la poignée (Fig. 53,2) et faire glisser la fenêtre vers le bas.

Fermer la fenêtre :

- Faire glisser la fenêtre vers le haut jusqu'à ce que la poignée (Fig. 53,2) se verrouille dans le verrouillage (Fig. 53,1).

7

Habitation

Moustiquaire

Pour fermer et ouvrir la moustiquaire :

- Fermer :*
- Saisir la barre de fermeture (Fig. 54,1) de la moustiquaire par le centre et l'amener à la barre de fermeture du store occultant.
 - Laisser s'enclencher le cliquet d'encliquetage.
 - Régler les stores en continu en déplaçant la barre de fermeture.
- Ouvrir :*
- Maintenir la barre de fermeture (Fig. 54,1) de la moustiquaire et actionner le cliquet d'encliquetage.
 - Ramener la barre de fermeture de la moustiquaire jusqu'à la butée du cadre.

7.2 Portillons extérieurs



- ▷ Avant chaque départ, fermer tous les portillons extérieurs et verrouiller les serrures des portillons.
- ▷ Pour ouvrir ou fermer le portillon extérieur, ouvrir ou fermer tous les serrures montées sur le portillon extérieur.



- ▷ Fermer tous les portillons extérieurs en quittant le véhicule.

Les portillons extérieurs montés sur le véhicule sont équipés de barillets uniformes. Ainsi, toutes les serrures peuvent être ouvertes avec une même clé.

7.2.1 Serrure du portillon avec poignée



- ▷ Pour ouvrir le portillon extérieur, tirer simultanément sur toutes les poignées de serrures montées sur le portillon extérieur.

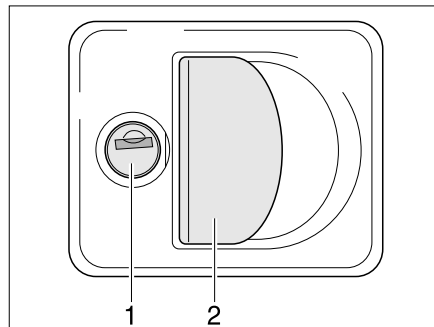


Fig. 55 Serrure du portillon avec poignée

- Ouvrir :*
- Insérer la clé dans le barillet (Fig. 55,1) et la tourner d'un quart de tour. La serrure du portillon est déverrouillée.
 - Retirer la clé.
 - Tirer sur la poignée de la serrure (Fig. 55,2). Le portillon extérieur est ouvert.
- Fermer :*
- Fermer le portillon extérieur complètement.
 - Insérer la clé dans le barillet et la tourner d'un quart de tour. La serrure du portillon est verrouillée.
 - Retirer la clé.

7

Habitation

7.2.2 Serrure pivotante

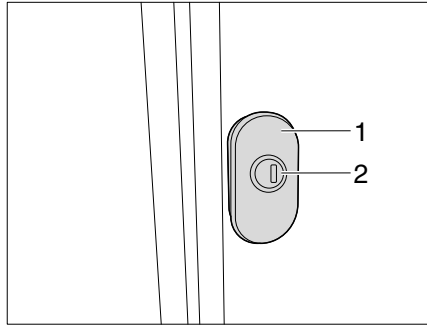


Fig. 56 Serrure pivotante (variante 1)

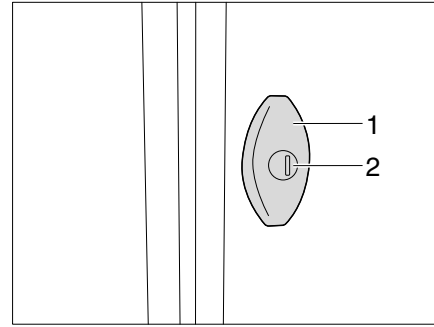


Fig. 57 Serrure pivotante (variante 2)

Sur la serrure pivotante, le verrou tire le portillon sur le joint en tournant la poignée de 180°.

- Ouvrir :*
- Insérer la clé dans le cylindre de fermeture (Fig. 56,2/ Fig. 57,2) et la tourner d'un quart de tour. La serrure du portillon est déverrouillée.
 - Retirer la clé.
 - Tirer sur la serrure pivotante (Fig. 56,1/ Fig. 57,1) et tourner de 180° dans le sens contraire des aiguilles d'une montre. Le portillon extérieur est ouvert.
- Fermer :*
- Fermer le portillon extérieur complètement.
 - Tourner la serrure pivotante de 180° dans le sens des aiguilles d'une montre. Le portillon est tiré contre le joint.
 - Insérer la clé dans le cylindre de fermeture et la tourner d'un quart de tour.
 - Retirer la clé.
 - Pour la variante 1 : Appuyer sur le cylindre de fermeture (Fig. 56,2) jusqu'à ce qu'il s'enclenche. La serrure du portillon est verrouillée.

7

Habitation

7.2.3 Bloquer les portillons extérieurs

Variante 1 Sur certains portillons extérieurs est monté un dispositif de fixation qui maintient le portillon en position ouverte.



- ▶ Lors de l'ouverture et du blocage du portillon, veiller à ce que le dispositif de fixation maintienne le portillon de manière sûre. Danger de blessure par fermeture brutale du portillon!

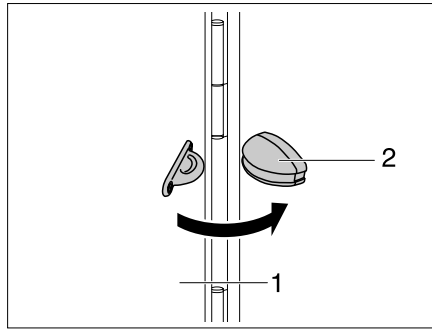


Fig. 58 Dispositif de fixation du portillon extérieur

- Bloquer**
- Ouvrir le portillon extérieur (Fig. 58,1) et le rabattre contre la paroi du véhicule.
 - Presser le portillon extérieur dans le dispositif de fixation (Fig. 58,2).
- Fermer**
- Tirer le portillon extérieur (Fig. 58,1) d'une traction puissante hors du dispositif de fixation (Fig. 58,2).
 - Fermer le portillon extérieur.

Variante 2 Certains portillons extérieurs comportent un crochet de sécurité à l'extérieur du véhicule, avec lequel le portillon peut être maintenu en position ouverte.



- ▶ Lors de l'ouverture et du blocage du portillon, veiller à la position correcte du crochet de sécurité. Danger de blessure par fermeture brutale du portillon !

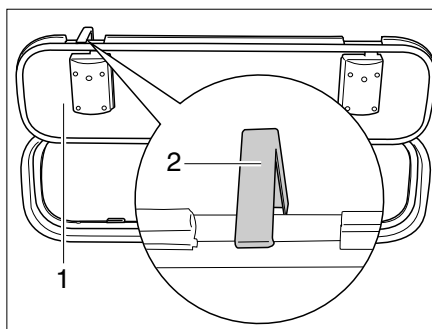


Fig. 59 Crochet de sécurité du portillon extérieur

- Bloquer**
- Ouvrir le portillon extérieur (Fig. 59,1) et tourner vers le haut le crochet de sécurité (Fig. 59,2) à la paroi du véhicule.
 - Ouvrir le portillon extérieur vers le haut et le verrouiller dans le crochet de sécurité.

7

Habitation

Fermer

- Maintenir le portillon extérieur en position.
- Pousser le crochet de sécurité (Fig. 59,2) vers le haut.
- Rabattre le portillon extérieur et le fermer.

7.3 Séparation pour la cabine de conduite

Selon les modèles, le véhicule est équipé d'une séparation pour la cabine de conduite.



▷ Toujours conduire avec la porte verrouillée.

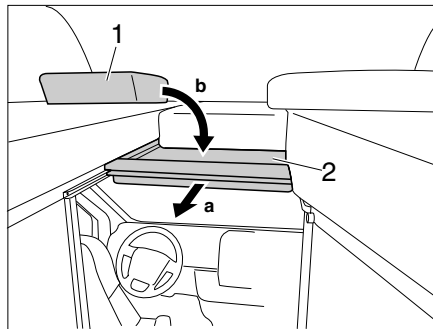


Fig. 60 Séparation pour la cabine de conduite

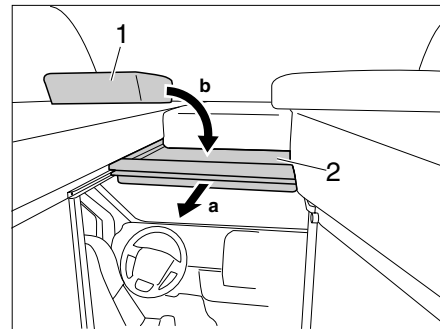


Fig. 61 Serrure de la cabine de conduite

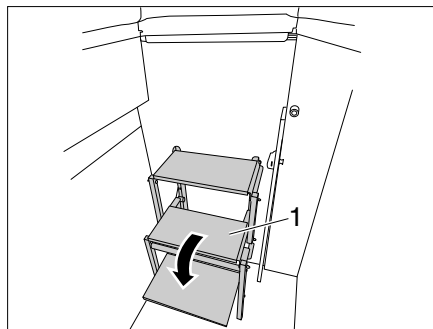


Fig. 62 Déployer le marchepied

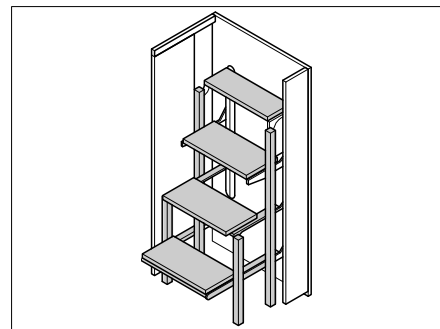


Fig. 63 Echelle à 4 marches

Pour fermer et ouvrir la séparation pour la cabine de conduite :

Fermer:

- Tirer le sommier de lit (Fig. 60,2) vers l'avant par la poignée.
- Placer le coussin (Fig. 60,1) sur le sommier de lit.
- Fermer la porte (Fig. 61,1) en la poussant jusqu'à ce qu'elle se verrouille dans la serrure.
- Faire tourner la poignée (Fig. 61,2) dans le sens inverse des aiguilles d'une montre jusqu'à ce que la porte soit verrouillée.
- Déployer le marchepied (Fig. 62,1).

Ouvrir:

- Replier le marchepied (Fig. 62,1).
- Faire tourner la poignée (Fig. 61,2) dans le sens des aiguilles d'une montre jusqu'à ce que la porte soit déverrouillée.
- Ouvrir la porte (Fig. 61,1) et la verrouiller.
- Mettre le coussin (Fig. 60,1) de côté.
- Pousser le sommier de lit (Fig. 60,2) vers l'arrière.

7

Habitation

7.4 Aération



- ▶ L'oxygène contenu dans le véhicule est consommé par la présence de personnes et par l'utilisation des appareils à gaz. Il est donc nécessaire de renouveler continuellement l'oxygène. Votre véhicule est équipé à cet effet d'aérations forcées (p. ex. lanterneaux à aération forcée, aérateurs sur le toit ou dans le plancher). Ne pas couvrir ni boucher les aérations forcées, ni de l'intérieur ni de l'extérieur, p. ex. avec un matelas isotherme. Tenir dégagé l'accès des aérations forcées de la neige et des feuilles mortes. Il y a un risque d'étouffement du fait d'un taux élevé de CO₂.



- ▷ Dans certaines conditions météorologiques, des eaux de condensation peuvent se constituer sur les objets métalliques, malgré une ventilation suffisante (p. ex. sur le vissage du mécanisme de roulement sur plancher).
- ▷ Aux points de rupture (p. ex. au niveau des aérateurs, aux bords des lanterneaux, au niveau des prises de courant, sur les becs de remplissage, les portillons etc.), des ponts thermiques supplémentaires peuvent apparaître.

Eau de condensation

Par une ventilation fréquente et précise, assurer un échange d'air continu. C'est seulement de cette façon qu'il est possible d'empêcher par temps froid que de l'eau de condensation, et par conséquent des moisissures ne se forment. En combinant le chauffage, la répartition de l'air et l'aération, vous obtiendrez un climat agréable à l'intérieur du véhicule durant les saisons froides et le camping d'hiver. Pour éviter les courants d'air, fermer les buses de sortie d'air sur le tableau de bord et régler la répartition de l'air du véhicule porteur sur circulation d'air.

Aérer de temps en temps le véhicule lors de périodes d'immobilisation prolongées surtout en été en raison de l'accumulation de chaleur. Ne pas aérer uniquement l'espace intérieur, mais aussi les espaces de rangement accessibles de l'extérieur. Si le véhicule est immobilisé dans une pièce fermée (p. ex. dans un garage), aérer également l'emplacement de stationnement. L'apparition d'eau de condensation peut entraîner la formation de moisissures.

7.5 Fenêtres



- ▷ Les fenêtres sont équipées de stores occultants ou de dispositifs occultants plissés, et de moustiquaires ou de moustiquaires pliables. Après le déverrouillage, le store occultant et la moustiquaire se remettent automatiquement, grâce à un ressort, en position initiale. Pour ne pas endommager le mécanisme de traction, retenir le store occultant ou la moustiquaire et les ramener lentement en position initiale. Le dispositif occultant plissé et la moustiquaire pliable sont en tissu fin. Pour ne pas endommager le dispositif occultant plissé et la moustiquaire pliable, les ramener avec précaution dans leur position initiale en les tenant par la poignée.
- ▷ **Ne pas laisser les stores fermés trop longtemps car les matériaux risquent de s'user davantage.**
- ▷ **Lorsque le store occultant ou le dispositif occultant plissé sont complètement fermés, cela peut causer une accumulation de chaleur entre le store occultant/dispositif occultant plissé et la vitre en verre en cas de forte exposition au soleil. La fenêtre peut être endommagée. D'où la nécessité de ne fermer le store occultant/dispositif occultant plissé qu'aux deux tiers en cas de forte exposition au soleil.**
- ▷ Avant chaque départ, fermer les fenêtres.

7

Habitation



- ▷ Selon le temps qu'il fait, fermer les fenêtres de façon à empêcher l'humidité de pénétrer dans la cellule.
- ▷ Pour ouvrir ou fermer les fenêtres projetantes, ouvrir ou fermer tous les leviers de verrouillage montés sur la fenêtre projetante.



- ▷ Avant de quitter le véhicule, fermer toujours les fenêtres.
- ▷ A l'intérieur de la double vitre en verre acrylique, des de la buée peut se former par condensation dans des conditions météorologiques extrêmes. La vitre est construite de façon à permettre une évaporation des eaux de condensation, lorsque les températures extérieures augmentent. Un endommagement de la double vitre en verre acrylique par des eaux de condensation n'est pas à craindre.

7.5.1 Fenêtre coulissante avec verrouillage (variante 1)

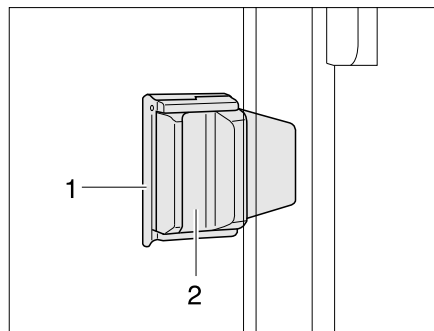


Fig. 64 Fenêtre coulissante avec verrouillage coulissant

- Ouvrir :**
- Retirer le verrouillage (Fig. 64,1).
 - Appuyer sur la poignée (Fig. 64,2) et la pousser simultanément vers l'avant ou l'arrière.
 - Ouvrir la moitié de fenêtre jusqu'à la position d'ouverture désirée.
- Fermer :**
- Fermer la fenêtre jusqu'à la butée.
 - Enfoncer le verrouillage.

7

Habitation

7.5.2 Fenêtre coulissante avec verrouillage (variante 2)

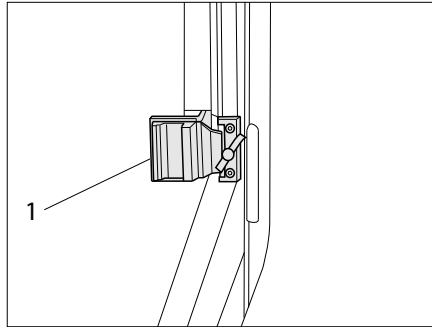


Fig. 65 Fenêtre coulissante avec verrouillage coulissant

- Ouvrir :**
- Tourner le bouton de verrouillage (Fig. 64,1) en position verticale.
 - Appuyer sur la poignée (Fig. 64,2) et la pousser simultanément vers l'avant ou l'arrière.
 - Ouvrir la moitié de fenêtre jusqu'à la position d'ouverture désirée.
- Fermer :**
- Fermer la fenêtre jusqu'à la butée.
 - Tourner le bouton de verrouillage en position horizontale.

7.5.3 Fenêtre coulissante avec verrouillage (variante 3)

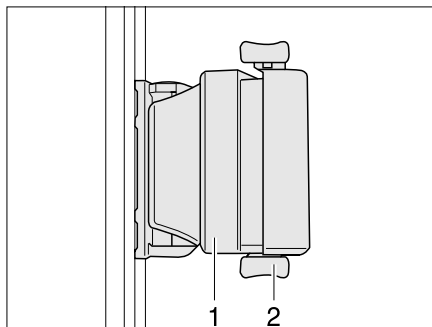


Fig. 66 Fenêtre coulissante avec verrouillage coulissant

- Ouvrir :**
- Tourner le bouton de verrouillage (Fig. 64,1) en position verticale.
 - Appuyer sur la poignée (Fig. 64,2) et la pousser simultanément vers l'avant ou l'arrière.
 - Ouvrir la moitié de fenêtre jusqu'à la position d'ouverture désirée.
- Fermer :**
- Fermer la fenêtre jusqu'à la butée.
 - Tourner le bouton de verrouillage en position horizontale.

7

Habitation

7.5.4 Fenêtre coulissante sans verrouillage (variante 1)

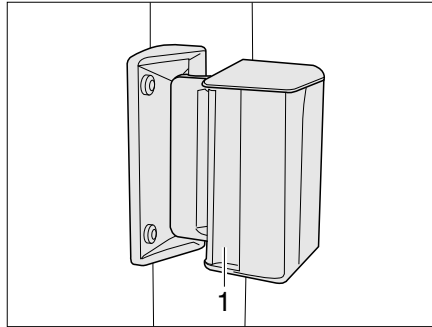


Fig. 67 Fenêtre coulissante

- Ouvrir :**
- Appuyer sur la poignée (Fig. 67,1) et la pousser ou tirer simultanément vers l'avant ou l'arrière.
 - Ouvrir la moitié de fenêtre jusqu'à la position d'ouverture désirée.
- Fermer :**
- Fermer la fenêtre jusqu'à la butée et faire s'enclencher la poignée.

7.5.5 Fenêtre coulissante sans verrouillage (variante 2)

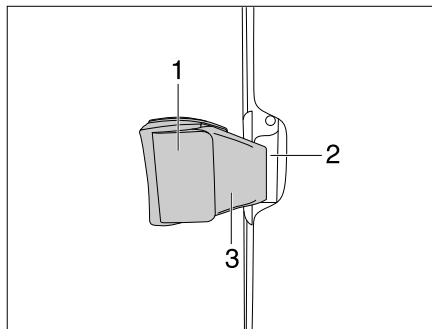


Fig. 68 Fenêtre coulissante sans verrouillage

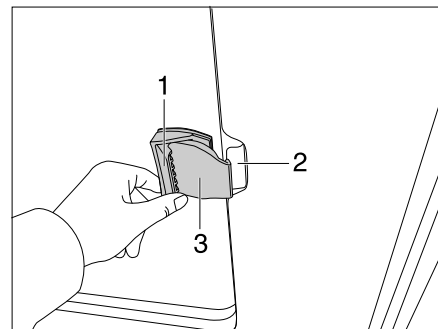


Fig. 69 Fenêtre coulissante sans verrouillage

- Ouvrir :**
- Tirer sur le clapet de la poignée (Fig. 69,1) et pousser ou tirer simultanément la poignée vers l'avant.
 - Ouvrir la moitié de fenêtre jusqu'à la position d'ouverture désirée.
- Fermer :**
- Fermer la fenêtre jusqu'à la butée et laisser la poignée se verrouiller.

7

Habitation

7.5.6 Fenêtre projetante avec bras pivotants



- ▷ Lors de l'ouverture des fenêtres projetantes, veiller à ce qu'elles ne soient pas gauchies. Ouvrir et fermer les fenêtres projetantes de façon régulière.

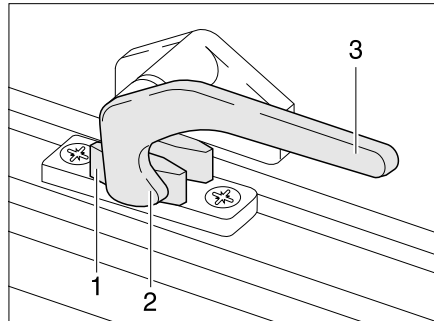


Fig. 70 Levier de verrouillage en position "fermée"

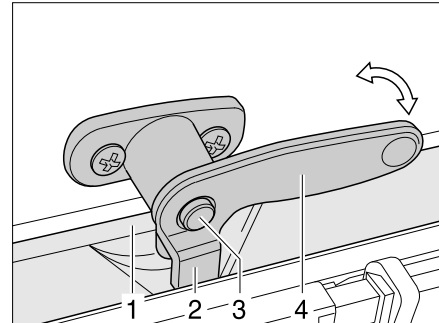


Fig. 71 Levier de verrouillage avec bouton de sécurité en position "fermée"

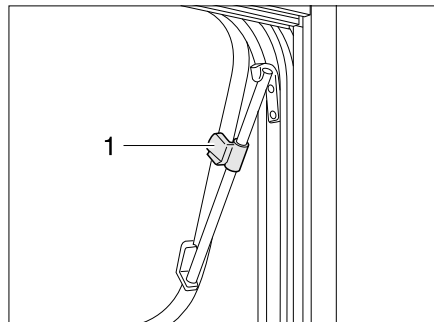


Fig. 72 Fenêtre projetante avec bras pivotants, ouverte

- Ouvrir :**
- Si présent, enfoncer le bouton de sécurité (Fig. 71,3) et le maintenir enfoncé.
 - Tourner le levier de verrouillage (Fig. 70,3 ou Fig. 71,4) d'un quart de tour vers le centre de la fenêtre.
 - Ouvrir la fenêtre projetante jusqu'à la position désirée et la bloquer avec la molette (Fig. 72,1).

La fenêtre projetante reste dans la position souhaitée.

- Fermer :**
- Tourner la molette (Fig. 72,1) jusqu'à ce que le dispositif de blocage soit libéré.
 - Fermer la fenêtre projetante.
 - Si présent, enfoncer le bouton de sécurité (Fig. 71,3) et le maintenir enfoncé.
 - Tourner le levier de verrouillage (Fig. 70,3 ou Fig. 71,4) d'un quart de tour vers le cadre de la fenêtre. Le tenon de verrouillage (Fig. 70,2 ou Fig. 71,2) se trouve sur le côté intérieur du verrouillage de fenêtre (Fig. 70,1 ou Fig. 71,1).

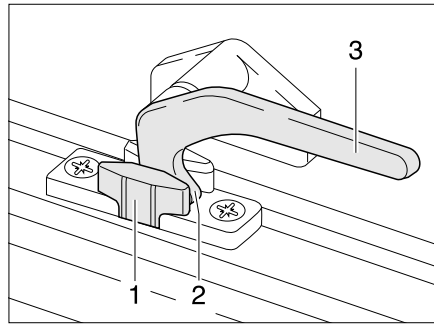


Fig. 73 Levier de verrouillage en position "Aération permanente"

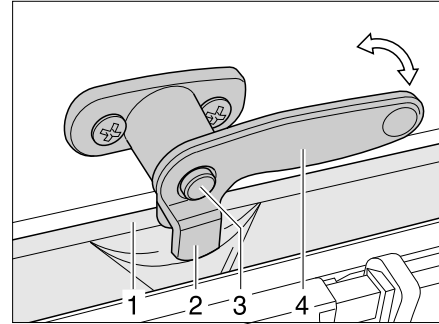


Fig. 74 Levier de verrouillage avec bouton de sécurité en position "Aération permanente"

Aération permanente

La fenêtre projetante peut être ouverte en 2 positions différentes grâce au levier de verrouillage :

- En position "Aération permanente" (Fig. 73)
- En position "Fermée" (Fig. 70)

Pour positionner la fenêtre projetante en position "Aération permanente" :

- Si présent, enfoncer le bouton de sécurité (Fig. 74,3) et le maintenir enfoncé.
- Tourner le levier de verrouillage (Fig. 73,3 ou Fig. 74,4) d'un quart de tour vers le centre de la fenêtre.
- Pousser la fenêtre projetante légèrement vers l'extérieur.
- Si présent, enfoncer le bouton de sécurité (Fig. 74,3) et le maintenir enfoncé.
- Remettre le levier de verrouillage en position initiale. Le tenon de verrouillage (Fig. 73,2 ou Fig. 74,2) doit pénétrer alors dans le logement prévu à cet effet dans le verrouillage de fenêtre (Fig. 73,1 ou Fig. 74,1).
- Le cas échéant, s'assurer que le bouton de sécurité n'est pas enfoncé, mais bloque le levier de verrouillage.

Pendant le trajet, la fenêtre projetante ne doit pas être mise en position "Aération permanente".

Par temps de pluie, suite aux projections d'eau, de l'eau peut pénétrer dans la zone d'habitation si la fenêtre projetante est en position "Aération permanente". Il est donc recommandé de fermer entièrement les fenêtres projetantes.

7

Habitation

7.5.7 Fenêtre projetante avec bras automatiques



- ▷ Ouvrir complètement la fenêtre de façon à débloquer les crans d'arrêt. Si les crans ne sont pas débloqués et que la fenêtre est tout de même fermée, il se peut que la fenêtre soit arrachée en raison d'une contre-pression importante.
- ▷ Lors de l'ouverture des fenêtres projetantes, veiller à ce qu'elles ne soient pas vrillées. Ouvrir et fermer les fenêtres projetantes de façon régulières.
- ▷ Si le levier de verrouillage est équipé d'un bouton de sécurité, appuyer sur le bouton de sécurité à chaque actionnement du levier de verrouillage.

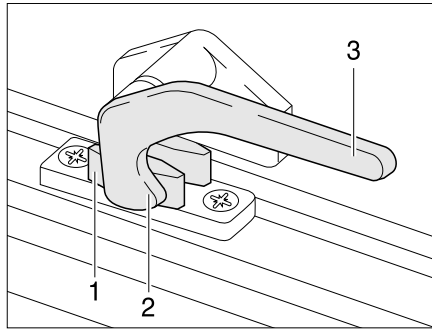


Fig. 75 Levier de verrouillage en position "Fermé"

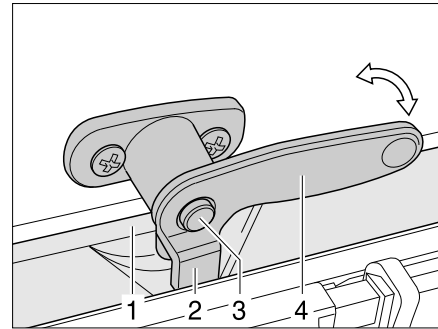


Fig. 76 Levier de verrouillage avec bouton de sécurité en position "fermée"

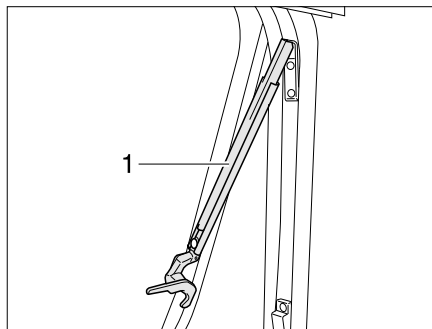


Fig. 77 Fenêtre projetante avec bras automatiques, ouverte

- Ouvrir :**
- Si présent, enfoncer le bouton de sécurité (Fig. 76,3) et le maintenir enfoncé.
 - Tourner le levier de verrouillage (Fig. 75,3) d'un quart de tour vers le centre de la fenêtre.
 - Ouvrir la fenêtre projetante jusqu'au cran d'arrêt souhaité. Le bras automatique (Fig. 77,1) s'enclenche automatiquement.

La fenêtre projetante reste dans la position souhaitée.

- Fermer :**
- Ouvrir la fenêtre projetante jusqu'à ce que le dispositif de blocage soit libéré.
 - Fermer la fenêtre projetante.
 - Si présent, enfoncer le bouton de sécurité (Fig. 76,3) et le maintenir enfoncé.
 - Tourner le levier de verrouillage (Fig. 75,3) d'un quart de tour vers le cadre de la fenêtre. Le tenon de verrouillage (Fig. 75,2) se trouve sur le côté intérieur du verrouillage de fenêtre (Fig. 75,1).

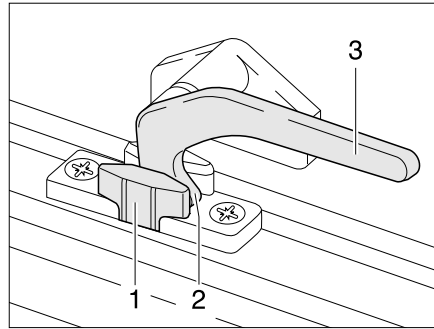


Fig. 78 Levier de verrouillage en position "Aération permanente"

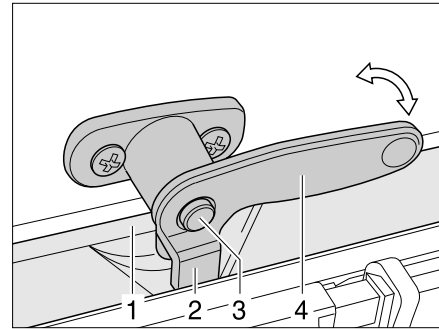


Fig. 79 Levier de verrouillage avec bouton de sécurité en position "fermée"

Aération permanente

La fenêtre projetante peut être ouverte en deux positions différentes grâce au levier de verrouillage :

- En position "Aération permanente" (Fig. 78)
- En position "Fermé" (Fig. 75).

Pour positionner la fenêtre projetante en position "Aération permanente" :

- Si présent, enfoncer le bouton de sécurité (Fig. 76,3) et le maintenir enfoncé.
- Tourner le levier de verrouillage (Fig. 79,3) d'un quart de tour vers le centre de la fenêtre.
- Pousser la fenêtre projetante légèrement vers l'extérieur.
- Si présent, enfoncer le bouton de sécurité (Fig. 76,3) et le maintenir enfoncé.
- Tourner le levier de verrouillage d'un quart de tour vers le cadre de la fenêtre. Le tenon de verrouillage (Fig. 78,2) doit pénétrer alors dans le logement prévu à cet effet dans le verrouillage de fenêtre (Fig. 78,1).
- Le cas échéant, s'assurer que le bouton de sécurité n'est pas enfoncé, mais bloque le levier de verrouillage.

Pendant le voyage, la fenêtre projetante ne doit pas être mise en position "Aération permanente".

Par temps pluvieux, de la condensation peut pénétrer dans la zone d'habitation si la fenêtre projetante est en position "aération permanente". Il est donc recommandé de fermer entièrement les fenêtres projetantes.

7

Habitation

7.5.8 Store occultant et moustiquaire



- ▷ **Ouvrir les stores avant chaque départ. Si les stores sont fermés, l'arbre de barillet peut être endommagé par les secousses.**

Les fenêtres sont équipées de stores occultants et de moustiquaires. Le store occultant et la moustiquaire peuvent être utilisés indépendamment l'un de l'autre.

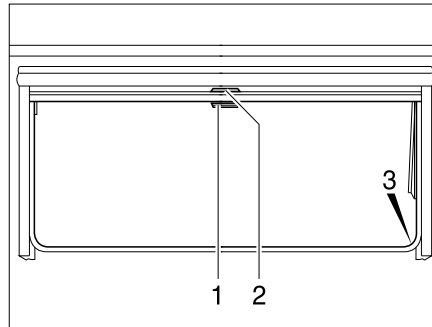


Fig. 80 Fenêtre projetante

Store occultant Le store occultant se trouve dans le caisson du haut.

- Fermer :*
- Tirer le store occultant vers le bas en le maintenant par la poignée (Fig. 80,2). Lorsque le store occultant est complètement fermé, l'accrocher des deux côtés du cadre de la fenêtre dans le dispositif de blocage (Fig. 80,3).
- Ouvrir :*
- Lorsque le store occultant est complètement fermé : Appuyer sur la poignée (Fig. 80,2) vers le bas tout en la tirant légèrement vers l'intérieur. Décrocher à droite et à gauche le store occultant du dispositif de blocage du cadre de la fenêtre.
 - Si le store occultant se trouve dans une position intermédiaire : Tirer la poignée (Fig. 80,2) vers le bas jusqu'à ce que le dispositif de blocage se débloque.
 - Laisser revenir lentement le store occultant en la maintenant par la poignée.

Moustiquaire La moustiquaire se trouve dans le caisson du haut.

- Fermer :*
- Tirer la moustiquaire par la poignée (Fig. 80,1) vers le bas et l'accrocher des deux côtés sur le cadre de la fenêtre dans le dispositif de blocage (Fig. 80,3).
- Ouvrir :*
- Appuyer sur la poignée (Fig. 80,1) vers le bas tout en la tirant légèrement vers l'intérieur. Décrocher à droite et à gauche la moustiquaire des dispositifs de blocage du cadre de la fenêtre.
 - Laisser revenir lentement la moustiquaire en la maintenant par la poignée.

7

Habitation

7.5.9 Store, plissé avec une moustiquaire

En déplaçant les deux barrettes, le store occultant et la moustiquaire peuvent être ouverts ou fermés.

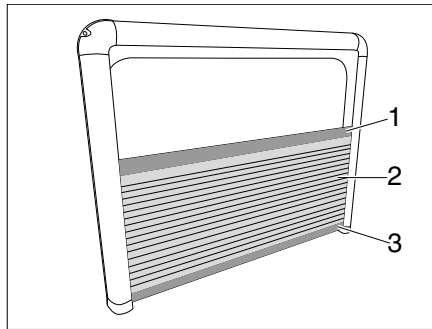


Fig. 81 Store, plissé

- Fermer :**
- Tirer le store occultant (Fig. 81,2) de la barrette supérieure (Fig. 81,1) vers le haut et faire glisser la barrette inférieure (Fig. 81,3) vers le bas.
- Ouvrir :**
- Faire glisser la barrette supérieure (Fig. 81,1) vers le bas. La fenêtre ouverte est protégée par une moustiquaire.
- Ouvrir sans moustiquaire :**
- faire glisser la barrette inférieure (Fig. 81,3) vers le haut. La fenêtre ouverte n'est pas protégée par une moustiquaire.

7.5.10 Store électrique pour pare-brise

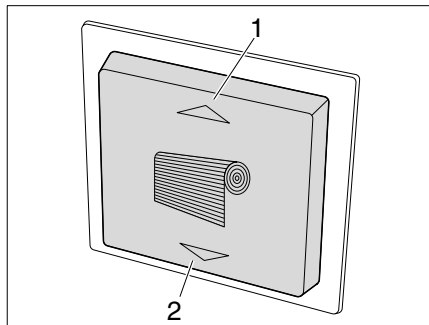


Fig. 82 Interrupteur pour pare-brise

- Fermer :**
- Appuyer sur la touche (Fig. 82/2). Le store (Fig. 84/3) pour le pare-brise s'abaisse.
- Ouvrir :**
- Appuyer sur la touche (Fig. 82/1). Le store (Fig. 84/3) pour le pare-brise se lève.

7

Habitation

Ouvrir et fermer le store avec fonction d'urgence

Le store électrique pour pare-brise peut, en cas d'urgence (par exemple, une panne de courant), être monté ou abaissé à l'aide d'une manivelle. La manivelle se trouve dans le porte-bagages arrière.

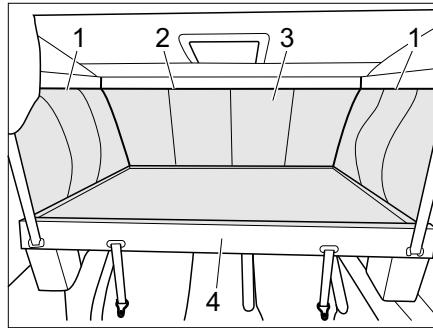


Fig. 83 Accès au caisson

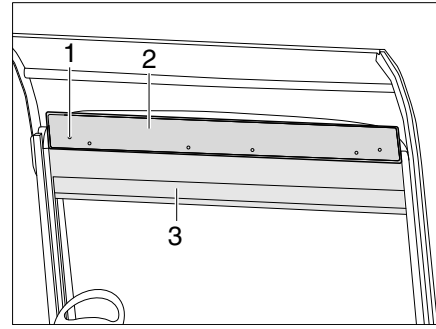


Fig. 84 Fonction d'urgence du store

- Abaisser le lit escamotable (Fig. 83,4) (voir chapitre 7.15.3).
- Pour retirer la housse du lit escamotable (Fig. 83,3), ouvrir les fermetures à éclair (Fig. 83,1) situées dans la zone supérieure de l'avant vers l'arrière et dans la zone avant (Fig. 83,2).
- Retirer la housse du lit escamotable (Fig. 83,3) (fixation par velcro).
- Dévisser les 6 vis (Fig. 84/1) du caisson inférieur et enlever le cache (Fig. 84/2).
- Accrocher la manivelle à l'un des deux moteurs et remonter ou abaisser le store (Fig. 84/3).

7.5.11 Dispositif occultant plissé pour le pare-brise

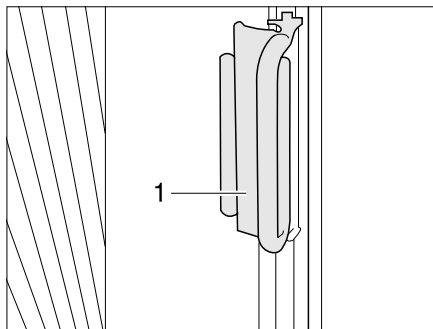


Fig. 85 Poignée du dispositif occultant plissé pour le pare-brise

- Fermer :**
- Saisir les dispositifs occultants plissés des deux côtés du pare-brise par les poignées (Fig. 85,2) et les tirer prudemment vers le milieu du pare-brise, jusqu'à ce que la fermeture magnétique maintienne le dispositif occultant fermé.
- Ouvrir :**
- Repousser prudemment les dispositifs occultants plissés en dessous du recouvrement des montants A à l'aide des poignées.
 - Faire glisser la poignée sur le module rapporté. Le dispositif occultant plissé est bloqué.

7

Habitation

7.5.12 Dispositifs occultants plissés pour les fenêtres côté conducteur et passager

Variante 1

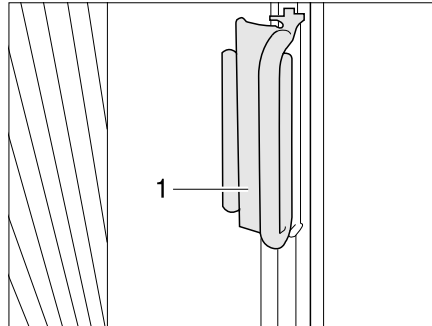


Fig. 86 Dispositifs occultants plissés pour les fenêtres côté conducteur et passager

- Fermer :**
- Saisir les dispositifs occultants plissés par la poignée (Fig. 86,1) et les tirer prudemment vers l'avant pour les fermer, jusqu'à ce que la fermeture magnétique maintienne fermé le dispositif occultant plissé.
- Ouvrir :**
- Repousser prudemment les dispositifs occultants plissés en dessous du recouvrement à l'aide de la poignée.
 - Faire glisser la poignée (Fig. 86,2) sur le module rapporté. Le dispositif occultant plissé est bloqué.

Variante 2

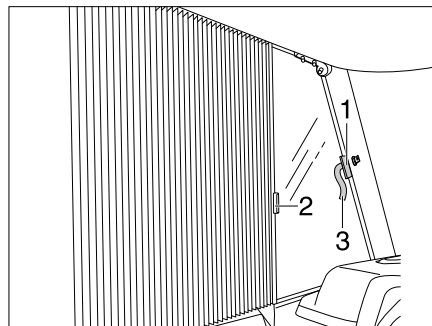


Fig. 87 Dispositifs occultants plissés pour les fenêtres côté conducteur et passager

- Fermer :**
- Ouvrir la fermeture Velcro des boucles de sécurité (Fig. 87,3) des deux côtés.
 - Saisir le dispositif occultant plissé successivement par les poignées (Fig. 87,1 et 2) et les tirer prudemment pour les rapprocher jusqu'à ce que la fermeture magnétique maintienne fermé le dispositif occultant plissé.
- Ouvrir :**
- Repousser prudemment les dispositifs occultants plissés par les poignées (Fig. 87,1 et 2).
 - Fixer le dispositif occultant plissé avec la fermeture Velcro de la boucle de sécurité (Fig. 87,3).

7

Habitation

7.5.13 Stores plissés



- ▷ Les stores plissés sont en tissu fin. Lors de l'utilisation, tirer sur les cordons avec précaution et ne pas exercer une grande force.

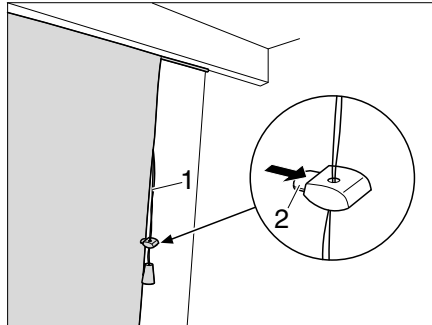


Fig. 88 Store plissé

Selon les modèles, le véhicule est équipé de stores plissés.

Plisser le store :

- Tirer sur le cordon (Fig. 88,1) vers le bas. Le store est tiré vers le haut par les bandes et plissé.
- Appuyer sur la borne (Fig. 88,2) du support et pousser le support sur la position souhaitée.

Abaisser le store :

- Appuyer sur la borne (Fig. 88,2) du support.
- Le store plissé descend.

7.5.14 Barre de protection anti-chute dans la fenêtre

La barre de protection anti-chute est fixée à la fenêtre et est destinée à protéger les jeunes enfants contre les chutes. La barre de protection anti-chute peut être retirée pour utiliser la fenêtre ou le store.

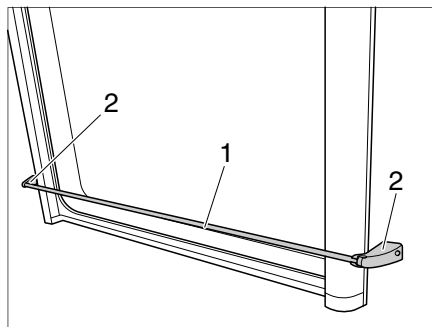


Fig. 89 Barre de protection anti-chute

Retrait de la barre de protection anti-chute

- Saisir la barre de protection anti-chute (Fig. 89, 1) à proximité des deux supports (Fig. 89, 2) et tirer vers l'avant pour l'extraire.

Insertion de la barre de protection anti-chute

- Clipser la barre de protection anti-chute (Fig. 89, 1) dans les deux supports (Fig. 89, 2).

7

Habitation

7.6 Lanterneaux

Selon les modèles, les lanterneaux du véhicule sont montés avec ou sans aération forcée. Si un lanterneau est monté sans aération forcée, l'aération forcée est effectuée par les aérateurs de toit.



- ▶ Toujours laisser les ouvertures de l'aération forcée libres. Ne jamais recouvrir les aérations forcées, p. ex. avec un matelas isotherme, ou les bloquer. Tenir dégagé l'accès des aérations forcées de la neige et des feuilles mortes.



- ▷ Les lanterneaux sont équipés de stores occultants ou de dispositifs occultants plissés, et de moustiquaires ou de moustiquaires pliables. Après le déverrouillage, le store occultant et la moustiquaire se remettent automatiquement, grâce à un ressort, en position initiale. Pour ne pas endommager le mécanisme de traction, retenir le store occultant ou la moustiquaire et les ramener lentement en position initiale. Le dispositif occultant plissé et la moustiquaire pliable sont en tissu fin. Pour ne pas endommager le dispositif occultant plissé et la moustiquaire pliable, les ramener avec précaution dans leur position initiale en les tenant par la poignée.
- ▷ **Ne pas laisser les stores fermés trop longtemps car les matériaux risquent de s'user davantage.**
- ▷ **Lorsque le store occultant ou le dispositif occultant plissé sont complètement fermés, cela peut causer une accumulation de chaleur entre le store occultant/dispositif occultant plissé et le lanterneau en cas de forte exposition au soleil. Le lanterneau peut être endommagé. D'où la nécessité de ne fermer le store occultant/dispositif occultant plissé qu'aux deux tiers en cas de forte exposition au soleil. Entrouvrir le lanterneau ou le mettre en position de ventilation.**
- ▷ Selon le temps qu'il fait, fermer les lanterneaux de façon à empêcher l'humidité de pénétrer dans la cellule.
- ▷ Ne pas monter sur les lanterneaux.
- ▷ Avant chaque départ, fermer les lanterneaux.
- ▷ Avant chaque départ, vérifier le verrouillage des lanterneaux.
- ▷ Ouvrir les stores occultants et les dispositifs occultants plissés avant chaque départ.
- ▷ **Enduire les joints des lanterneaux de talc au moins 2 fois par an.**
- ▷ **Avant de quitter le véhicule, fermer toujours les lanterneaux.**



7

Habitation

7.6.1 Lanterneau à pousoirs

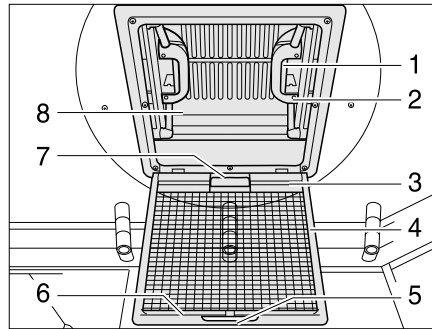


Fig. 90 Lanterneau à pousoirs

Le lanterneau peut être relevé sur un ou sur les deux côtés. Selon les modèles, le lanterneau est équipé d'un store occultant.

- Ouvrir :**
- Tirer sur la poignée (Fig. 90,5).
 - Rabattre la moustiquaire (Fig. 90,4) vers le bas.
 - Appuyer sur le verrou (Fig. 90,1) vers l'intérieur du lanterneau (Fig. 90,8). Pousser le lanterneau simultanément vers le haut par la poignée (Fig. 90,2).
 - Faire basculer la moustiquaire (Fig. 90,4) vers le haut jusqu'à ce qu'elle s'enclenche.
- Fermer :**
- Tirer sur la poignée (Fig. 90,5).
 - Rabattre la moustiquaire (Fig. 90,4) vers le bas.
 - Tirer fortement le lanterneau (Fig. 90,8) vers le bas par les deux poignées (Fig. 90,2) jusqu'à ce que les deux verrous (Fig. 90,1) s'encliquettent.
 - Faire basculer la moustiquaire (Fig. 90,4) vers le haut jusqu'à ce qu'elle s'enclenche.

Store occultant Pour fermer et ouvrir le store occultant :

- Fermer :*
- Tirer le store occultant par la poignée (Fig. 90,7) et accrocher la barre d'accrochage (Fig. 90,3) dans la barre de retenue (Fig. 90,6) de la moustiquaire.
- Ouvrir :*
- Détacher la barre d'accrochage (Fig. 90,3) de la barre de retenue (Fig. 90,6) et laisser revenir lentement le store occultant.

7.6.2 Lanterneau Heki (mini et midi)

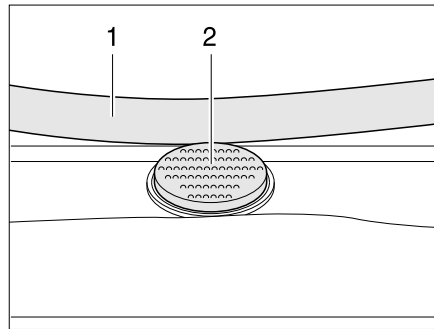


Fig. 91 Bouton de sûreté sur le lanterneau Heki

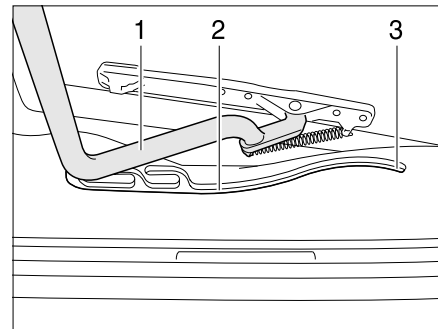


Fig. 92 Lanterneau Heki, glissière

Le lanterneau Heki est projeté d'un seul côté.

- Ouvrir :*
- Appuyer sur le bouton de sûreté (Fig. 91,2) et tirer l'étrier (Fig. 91,1) vers le bas avec les deux mains.
 - Tirer l'étrier (Fig. 92,1) dans les glissières (Fig. 92,2) jusque dans la position la plus reculée (Fig. 92,3).
- Fermer :*
- Pousser l'étrier (Fig. 92,1) légèrement vers le haut avec les deux mains.
 - Repousser l'étrier dans les glissières.
 - Pousser l'étrier vers le haut avec les deux mains jusqu'à ce que ce dernier se trouve au-dessus du bouton de sûreté (Fig. 91,2).

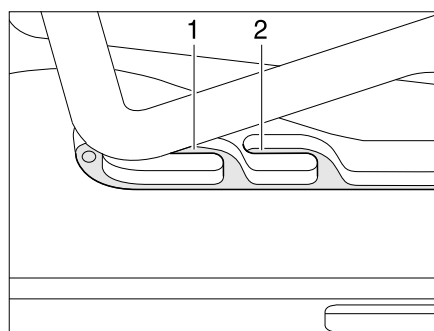


Fig. 93 Lanterneau Heki en position de ventilation

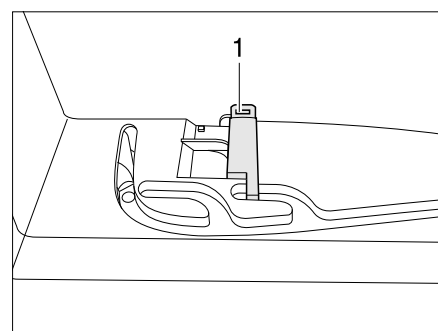


Fig. 94 Verrouillage position de ventilation

Position de ventilation

Il est possible d'amener le lanterneau Heki en deux positions de ventilation : Position pour mauvais temps (Fig. 93,1) et position intermédiaire (Fig. 93,2). Suivant le modèle, il est possible de verrouiller le lanterneau en position intermédiaire avec le verrou (Fig. 94,1).

- Appuyer sur le bouton de sûreté (Fig. 91,2) et tirer l'étrier (Fig. 91,1) vers le bas avec les deux mains.
- Tirer l'étrier dans les glissières (Fig. 92,2) jusqu'à la position souhaitée.
- Pousser légèrement l'étrier vers le haut, le pousser dans la glissière choisie (Fig. 93,1 ou 2) et le verrouiller si nécessaire.

Dispositif occultant plissé

Pour fermer et ouvrir le dispositif occultant plissé :

Fermer : ■ Tirer le dispositif occultant plissé par la poignée et le relâcher lorsqu'il a atteint la position voulue. Le dispositif occultant plissé reste alors à cette position.

Ouvrir : ■ Placer lentement le dispositif occultant plissé en position initiale.

Moustiquaire

Pour fermer et ouvrir la moustiquaire :

Fermer : ■ Tirer la moustiquaire par la poignée jusqu'à toucher la poignée du dispositif occultant plissé située vis-à-vis.

Ouvrir : ■ Pousser la poignée de la moustiquaire vers l'arrière. Le dispositif de blocage sera alors débloqué.
■ Laisser revenir lentement la moustiquaire en la maintenant par la poignée.

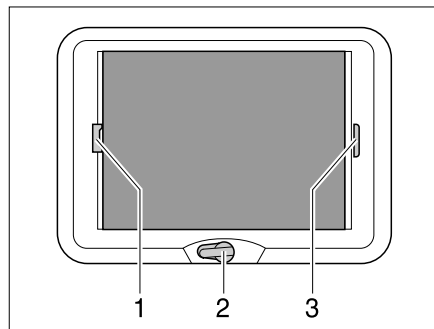
7.6.3 Lanterneau à manivelle

Fig. 95 Lanterneau à manivelle

Le lanterneau à manivelle peut être ouvert avec une manivelle.

Ouvrir : ■ Tourner la manivelle (Fig. 95,2) jusqu'à ressentir une résistance (angle d'ouverture max. 70°).

Fermer : ■ Tourner la manivelle jusqu'à ce que le lanterneau à manivelle soit fermé. Le lanterneau à manivelle peut être verrouillé au bout de deux ou trois tours supplémentaires.
■ Vérifier le dispositif de verrouillage. Pour cela, appuyer la main contre le verre acrylique.

Dispositif occultant plissé

La fermeture du dispositif occultant peut être déterminée au choix. Si le dispositif occultant plissé est verrouillé avec la moustiquaire, la moustiquaire est entraînée lors de la fermeture du dispositif occultant plissé.

- Fermer :*
- Tirer la poignée du dispositif occultant plissé (Fig. 95,3) et le relâcher lorsqu'il a atteint la position voulue. Le dispositif occultant plissé reste alors à cette position.
- Ouvrir :*
- Placer lentement le dispositif occultant plissé en position initiale.

Moustiquaire

Si la moustiquaire est verrouillée avec le dispositif occultant plissé, le dispositif occultant plissé est entraîné lors de la fermeture de la moustiquaire.

- Fermer :*
- Tirer sur la poignée (Fig. 95,1) de la moustiquaire jusqu'à toucher la poignée du dispositif occultant plissé (Fig. 95,3) située vis-à-vis et la faire s'enclencher.
- Ouvrir :*
- Appuyer sur la poignée de la moustiquaire (Fig. 95,1) vers l'arrière et le haut et décrocher la moustiquaire du dispositif occultant plissé (Fig. 95,3).
 - Placer la moustiquaire lentement en position initiale.

7.7 Sièges, faire pivoter

- ▶ Avant chaque départ, orienter tous les sièges pivotants dans le sens de marche du véhicule et les bloquer. Pendant le voyage, les sièges pivotants doivent rester bloqués dans le sens de la marche.



- ▷ Le réglage de la position du siège et des accoudoirs est décrit dans le chapitre 5.
- ▷ Faire entièrement descendre les sièges avant de les faire tourner. Il est sinon impossible de les faire tourner.

Selon le modèle, le levier destiné à faire pivoter le siège se trouve à l'avant ou sur le côté du siège.

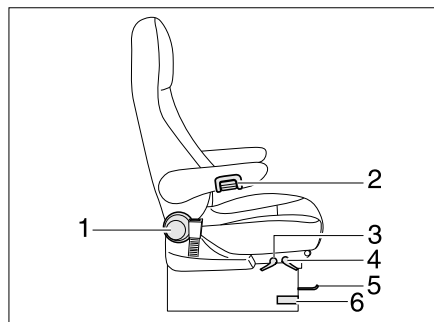


Fig. 96 Siège conducteur et siège passager

- Tourner :*
- Relever les deux accoudoirs du siège conducteur/passager.
 - Pousser le siège conducteur/passager vers l'arrière ou en position centrale.
 - Presser ou tirer sur le levier pour faire pivoter le siège (Fig. 96,6). Le siège est libéré du dispositif de blocage.

Le sens de pivotement est au choix. Le blocage des sièges n'est possible que dans le sens de la marche.

7

Habitation

7.8 Tables

7.8.1 Table suspendue avec un pied d'appui à joint



- ▷ Les rallonges de table et les pieds de table à joint utilisés sont différents suivant le modèle. Il est donc possible que la table diffère de la forme représentée ici. Le principe de la transformation est cependant le même pour toutes les tables.

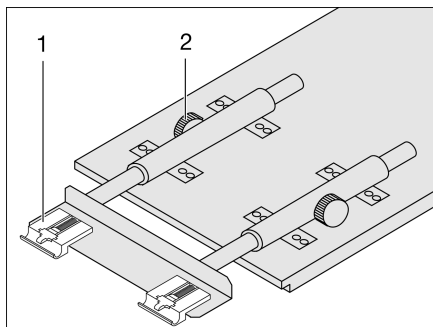


Fig. 97 Agrandir la table suspendue

La surface de la table suspendue peut être agrandie en tirant sur une rallonge de table.

- Agrandir :**
- Desserrer les vis moletées (Fig. 97,2).
 - Soulever légèrement le plateau de table à l'avant et l'extraire jusqu'à la butée. La rallonge de table (Fig. 97,1) est complètement sortie.
 - Retirer la table.
 - Insérer la rallonge du plateau de table dans la rallonge de table.
 - Soulever légèrement le plateau de table à l'avant et le repousser jusqu'à la butée.
 - Serrer les vis moletées.
- Raccourcir :**
- Desserrer les vis moletées (Fig. 97,2).
 - Soulever légèrement le plateau de table à l'avant et le retirer.
 - Retirer la rallonge du plateau de table et bien la ranger.
 - Soulever légèrement le plateau de table à l'avant et le repousser jusqu'à la butée. La rallonge de table (Fig. 97,1) est complètement rentrée.
 - Retirer la table.
 - Serrer les vis moletées.

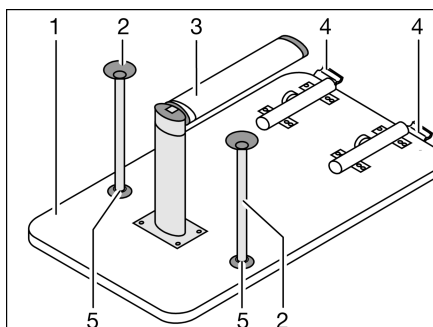


Fig. 98 Sommier de lit

La table peut être utilisée en tant que sommier de lit grâce au pied d'appui à joint.

Conversion en sommier de lit :

- Soulever légèrement le plateau de table (Fig. 98,1) à l'avant d'env. 45°.
- Rabattre la partie inférieure du pied de table à joint (Fig. 98,3) de 90°. Suivant le modèle, tirer la partie inférieure du pied de table vers le bas ou appuyer sur le bouton de déverrouillage.
- Appuyer sur le bouton de déverrouillage (Fig. 98,4) sur le dispositif de verrouillage.
- Faire pivoter le plateau de table vers le haut d'environ 45° et retirer la table de la baguette de support.
- Suivant le modèle, enfoncer les deux pieds d'appui supplémentaires (Fig. 98,2) dans les fixations (Fig. 98,5) sur le dessous du plateau de table.
- Placer la table dans la baguette de support inférieure et la verrouiller.

7.8.2 Table suspendue (dînette bar)

La surface de la table suspendue peut être agrandie en faisant sortir une rallonge du plateau de la table.

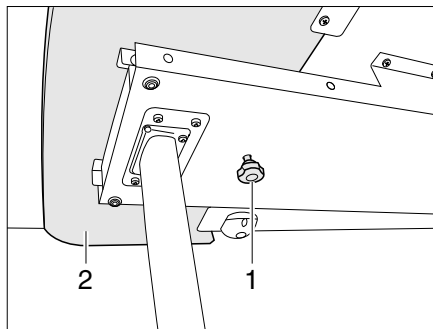


Fig. 99 Verrouillage de la rallonge de table

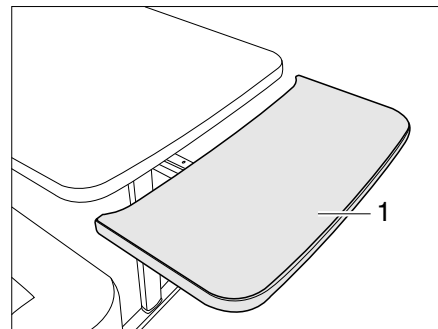


Fig. 100 Rallonge de table

- Agrandir :**
- Desserrer la vis moletée (Fig. 99,1).
 - Faire entièrement sortir la rallonge de table (Fig. 99,2) (Fig. 100).
 - Faire opérer un arc de cercle vers le haut à la rallonge du plateau de table (Fig. 100,1). La rallonge du plateau de table affleure au plateau de table.
- Raccourcir :**
- Tirer à fond la rallonge du plateau de table (Fig. 100,1) dans le sens opposé au plateau et la pousser vers le bas en forçant la résistance des ressorts de retenue. La rallonge du plateau de table descend en opérant un arc de cercle (Fig. 100).
 - Faire rentrer entièrement la rallonge du plateau de table.
 - Serrer la vis moletée (Fig. 99,1).

La table peut être utilisée en tant que sommier de lit grâce au pied d'appui à joint.

7

Habitation

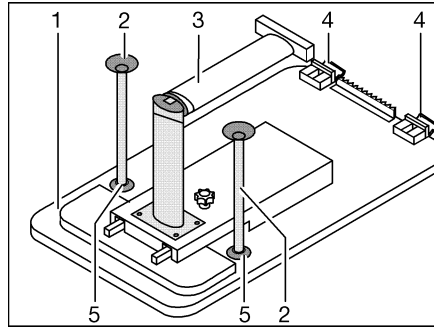


Fig. 101 Sommier de lit

Conversion en sommier de lit :

- Soulever légèrement le plateau de table (Fig. 101,1) à l'avant.
- Déverrouiller le pied de table (Fig. 101,3) au niveau de l'articulation et le replier.
- Faire pivoter le plateau de table de 45° vers le haut et décrocher les fixations (Fig. 101,4) du rail de fixation supérieur.
- Suivant le modèle, enfoncer les deux pieds d'appui supplémentaires (Fig. 101,2) dans les fixations (Fig. 101,5) sur le dessous du plateau de table.
- Accrocher la table suspendue dans le rail de fixation inférieur et la poser sur l'articulation du pied de la table.

7.8.3 Table fixe (plateau coulissant)

Le plateau de la table fixe peut être déplacé dans le sens de la longueur et dans le sens de la largeur.

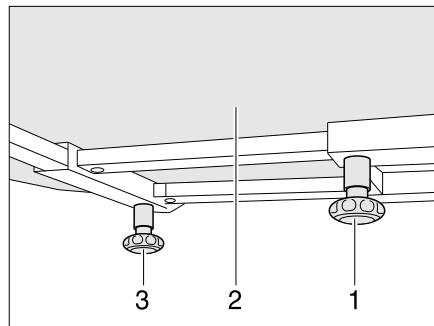


Fig. 102 Table fixe

Déplacer dans le sens de la longueur :

- Desserrer la vis moletée (Fig. 102,1).
- Pousser le plateau (Fig. 102,2) dans la position désirée.
- Resserrer la vis moletée.

Déplacer dans le sens de la largeur :

- Desserrer la vis moletée (Fig. 102,3).
- Pousser le plateau (Fig. 102,2) dans la position désirée.
- Resserrer la vis moletée.

La table fixe ne peut pas être utilisée comme sommier de lit.

7

Habitation

7.8.4 Table à une colonne (plateau coulissant)

Il est possible de faire glisser le plateau de table de la table à une colonne dans la direction transversale et longitudinale.

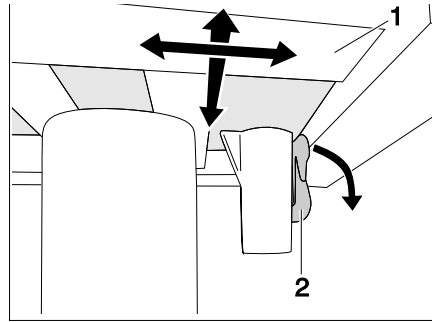


Fig. 103 Verrouillage de la table à une colonne (verrouillé)

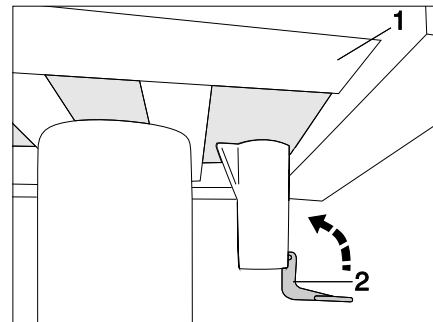


Fig. 104 Verrouillage de la table à une colonne (déverrouillé)

Déplacer le plateau de table :

- Pousser le levier d'arrêt (Fig. 103,2) vers le bas.
- Faire coulisser le plateau de table (Fig. 103,1) dans la position désirée.
- Pousser le levier d'arrêt (Fig. 103,2) vers le haut.

7.8.5 Table abaissable dans la dînette en U

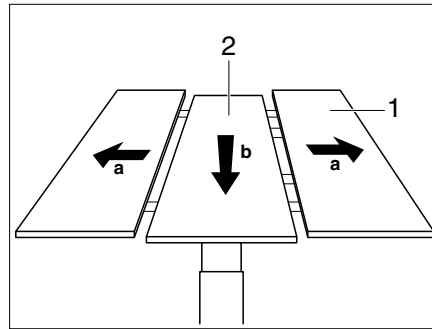


Fig. 105 Relever la partie médiane

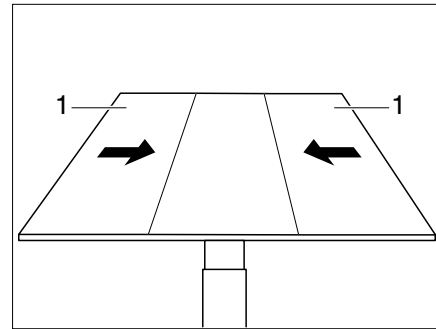


Fig. 106 Pousser les parties latérales sur la partie médiane

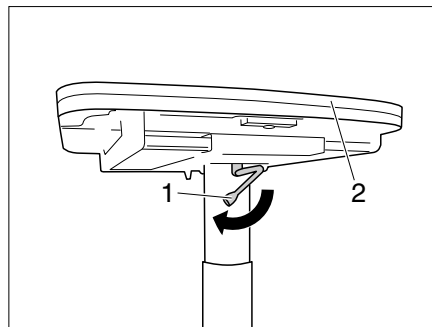


Fig. 107 Abaisser la table

- Agrandir :**
- Ecarter l'une de l'autre les parties extérieures (Fig. 105,1) de la table.
 - Presser la partie médiane (Fig. 105,2) de la table fortement vers le bas. La partie médiane est poussée vers le haut par la force du ressort.
 - Pousser les parties extérieures (Fig. 106,1) de la table sur la partie médiane.
- Raccourcir :**
- Ecarter l'une de l'autre les parties extérieures (Fig. 105,1) de la table.
 - Presser la partie médiane (Fig. 105,2) de la table fortement vers le bas. La partie médiane se verrouille dans la position inférieure.
 - Rapprocher les parties extérieures de la table.
- Abaisser :**
- Diminuer la table (voir ci-dessus).
 - Basculer le levier de verrouillage (Fig. 107,1) vers la gauche. Le verrouillage est ouvert.
 - Presser vers le bas le plateau de table (Fig. 107,2) au centre et le maintenir enfoncé.
 - Basculer le levier de verrouillage (Fig. 107,2) vers la droite. La table à hauteur réglable est verrouillée.

7.8.6 Table à 2 colonnes abaissable dans la dinette U

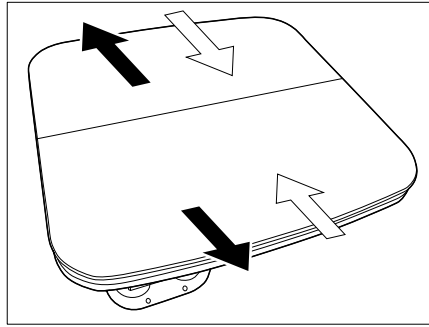


Fig. 108 Écarter l'une de l'autre les parties extérieures

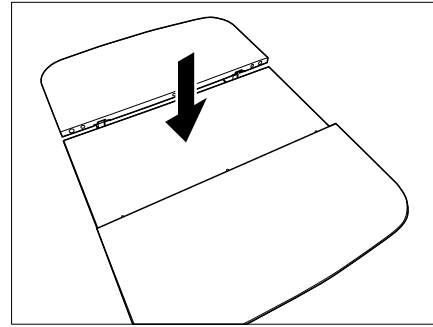


Fig. 109 Abaisser la partie médiane

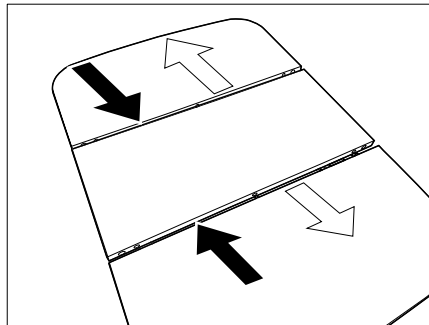


Fig. 110 Abaisser la table

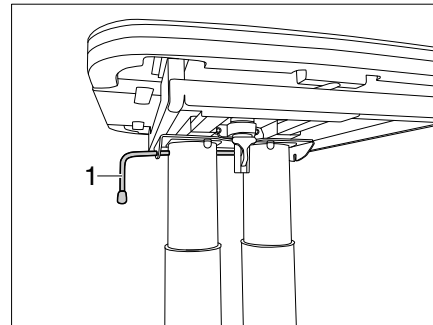


Fig. 111 Verrouiller la table

- Agrandir :*
- Écarter l'une de l'autre les parties extérieures de la table (Fig. 108 - flèches noires).
 - Presser la partie médiane de la table fortement vers le bas (Fig. 109). La partie médiane est poussée vers le haut par la force du ressort.
 - Pousser les parties extérieures de la table sur la partie médiane (Fig. 110 - flèches noires).
- Raccourcir :*
- Écarter l'une de l'autre les parties extérieures de la table (Fig. 110 - flèches blanches).
 - Presser la partie médiane de la table fortement vers le bas. La partie médiane se verrouille dans la position inférieure (Fig. 109).
 - Rapprocher les parties extérieures de la table (Fig. 108 - flèches blanches).
- Abaisser*
- Diminuer la table (voir ci-dessus).
 - Basculer le levier de verrouillage (Fig. 111,1) vers la gauche. Le verrouillage est ouvert.
 - Presser vers le bas le plateau de table au centre et le maintenir enfoncé.
 - Basculer le levier de verrouillage (Fig. 111,1) vers la droite. La table à hauteur réglable est verrouillée.

7

Habitation

7.8.7 Table rabattable à 2 montants, escamotable

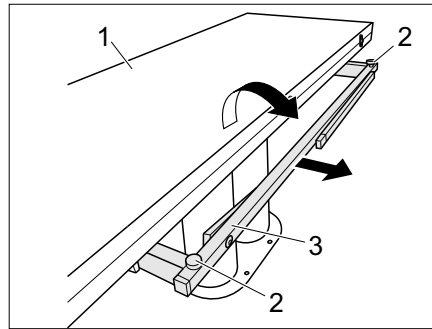


Fig. 112 Agrandir la table

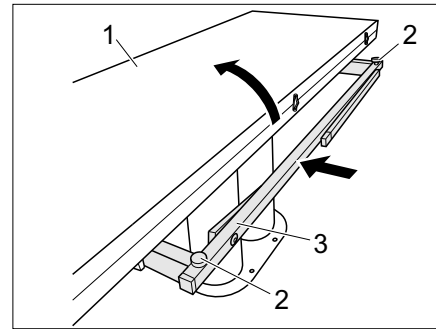


Fig. 113 Raccourcir la table

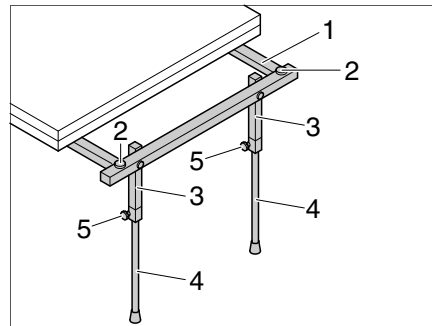


Fig. 114 Placer les supports à la verticale

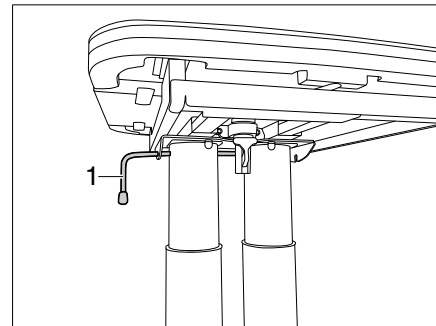


Fig. 115 Verrouiller la table

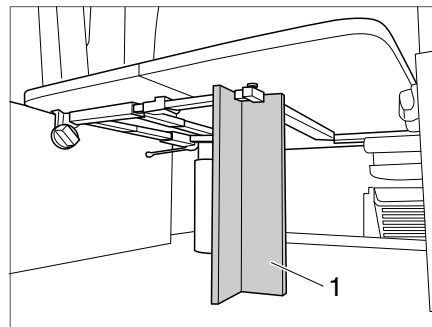


Fig. 116 Supports en bois

Agrandir à l'arrêt :

- Sortir l'infrastructure de la table (Fig. 112,3).
- Déplier la moitié de table (Fig. 112,1).
- Régler la hauteur souhaitée du plateau de la table à l'aide des deux vis de réglage (Fig. 112,2).
- Basculer le levier de verrouillage (Fig. 115,1) vers la droite. La table à hauteur réglable est verrouillée.
- Le cas échéant, déployer des supports télescopiques (Fig. 114,3 et 4) pour stabiliser le plateau de table.

Diminuer lors du fonctionnement :

- Desserrer le levier de verrouillage (Fig. 115,1).
- Rabattre la moitié de table (Fig. 113,1).
- Visser les deux vis de réglage (Fig. 113,2).
- Insérer l'infrastructure de la table (Fig. 113,3).

Abaisser pour transformer en lit :

- Diminuer la table (voir ci-dessus).
- Basculer le levier de verrouillage (Fig. 115,1) vers la gauche. Le verrouillage est ouvert.
- Agrandir la table (voir ci-dessus).
- Déplacer le plateau de la table vers le bord de support et placer le support en bois (Fig. 116,1) sous la table.

7.8.8 Table rabattable à 2 montants, escamotable avec lit escamotable intermédiaire

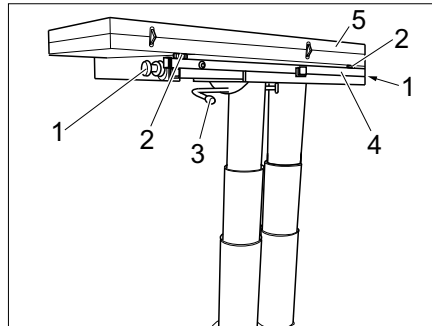


Fig. 117 Agrandir la table

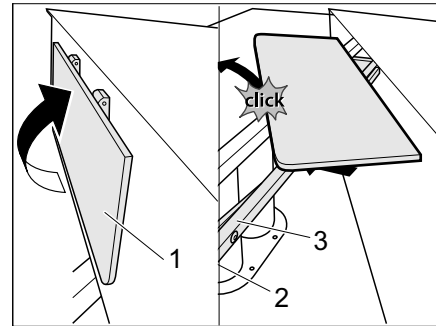


Fig. 118 Installer le bord d'appui

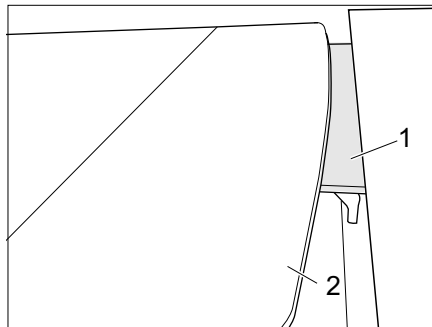


Fig. 119 Abaisser la table sur le bord d'appui

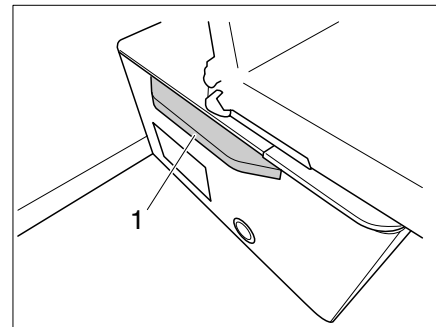


Fig. 120 Abaisser la table sur l'extension

Agrandir à l'arrêt :

- Desserrer les vis moletées (Fig. 117,1) des deux côtés.
- Basculer le levier de verrouillage (Fig. 117,3) vers la gauche. La table à hauteur réglable est déverrouillée.
- Sortir l'infrastructure de la table (Fig. 117,4).
- Déplier la moitié de table (Fig. 117,5).
- Régler la hauteur souhaitée du plateau de la table à l'aide des deux vis de réglage (Fig. 117,2).
- Basculer le levier de verrouillage (Fig. 117,3) vers la droite. La table à hauteur réglable est verrouillée.

Diminuer lors du fonctionnement :

- Desserrer le levier de verrouillage (Fig. 117,3).
- Replier la moitié de table (Fig. 117,5).
- Visser les deux vis de réglage (Fig. 117,2).
- Insérer l'infrastructure de la table (Fig. 117,4).
- Basculer le levier de verrouillage (Fig. 117,3) vers la droite. La table à hauteur réglable est verrouillée.
- Resserrer à fond les vis moletées (Fig. 117,1) des deux côtés.

7

Habitation

Abaisser pour transformer en lit

- Diminuer la table (voir ci-dessus).
- Basculer le levier de verrouillage (Fig. 117,3) vers la gauche. Le verrouillage est ouvert.
- Presser vers le bas le plateau de table au centre.
- Sortir l'infrastructure de la table (Fig. 117,4).
- Le cas échéant, visser les vis de réglage (Fig. 117,2).
- Basculer le levier de verrouillage (Fig. 117,3) vers la droite. La table à hauteur réglable est verrouillée.
- Déverrouiller le bord d'appui (Fig. 118,1) et le basculer vers le haut jusqu'à ce qu'il s'encliquète.
- Basculer le plateau de la table (Fig. 119,2) vers le bas sur le bord d'appui (Fig. 119,1).
- Basculer le plateau de la table (Fig. 119,2) vers le bas sur le bord d'appui (Fig. 119,1) ou le faire reposer sur l'extension prévue à cet effet (Fig. 120,1).

7.8.9 Table pliante, abaissable et fixe

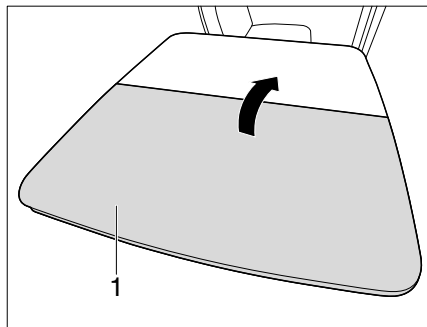


Fig. 121 Rabattre la table pliante

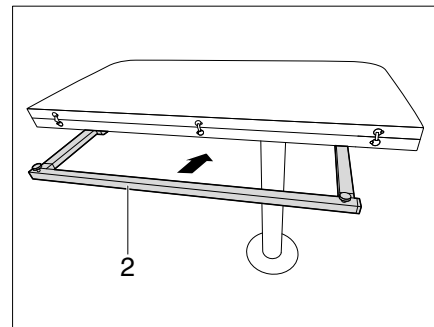


Fig. 122 Insérer l'infrastructure de la table pliante

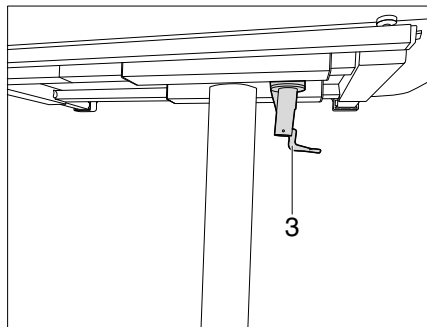


Fig. 123 Verrouiller la table pliante

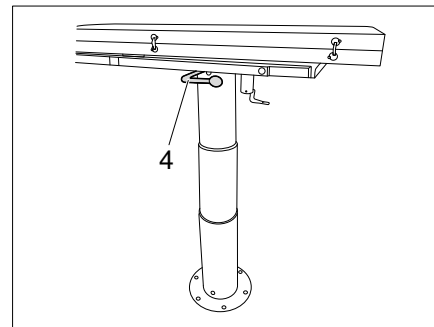


Fig. 124 Table pliante, abaissable

Si abaissée, la table pliante peut servir de sommier de lit.

Conversion en sommier de lit :

- Rabattre la moitié de table (Fig. 121,1).
- Insérer l'infrastructure de la table (Fig. 122,2).
- Basculer le levier de verrouillage (Fig. 123,3) vers la droite. La table à hauteur réglable est verrouillée et ne peut plus être déplacée.
- Desserrer le levier (Fig. 124,4) pour l'abaissement de la table et faire pression sur la table vers le bas.

7 Habitation

7.9 Verrouillage central de la cuisine intégrée

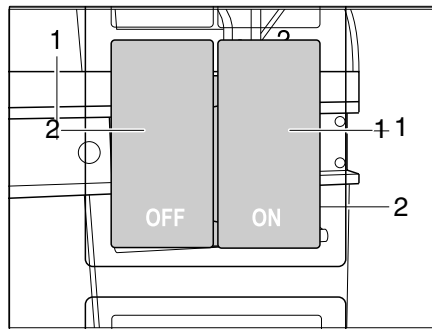


Fig. 125 Interrupteur de verrouillage central de la cuisine intégrée

La cuisine intégrée est équipée d'un verrouillage central. Les portillons et tiroirs du bloc cuisine peuvent être verrouillés et déverrouillés manuellement avec l'interrupteur (Fig. 125).

Voir également chapitre 4.10.

- Verrouiller* ■ Appuyer sur l'interrupteur ON (Fig. 125,1). Les portillons et les tiroirs du bloc cuisine sont verrouillés.
- Déverrouiller* ■ Appuyer sur l'interrupteur OFF (Fig. 125,2). Les portillons et les tiroirs du bloc cuisine sont déverrouillés.

7

Habitation

7.9.1 Déverrouillage d'urgence des tiroirs de cuisine (modèle Alpa)

En cas de panne de courant, les tiroirs de cuisine peuvent être déverrouillés manuellement.

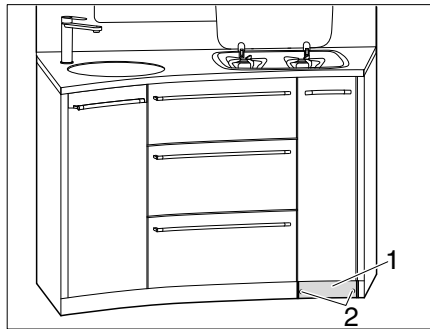


Fig. 126 Dévisser le socle

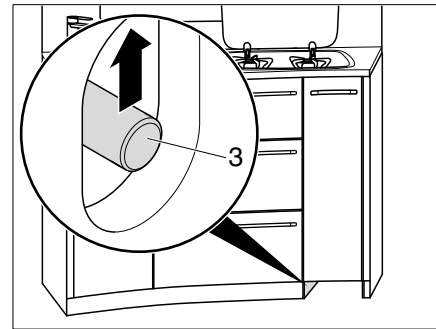


Fig. 127 Déverrouiller les tiroirs de cuisine

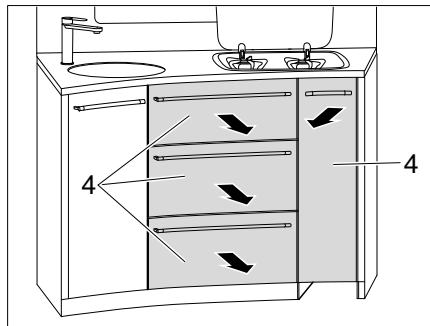


Fig. 128 Retirer le tiroir de cuisine

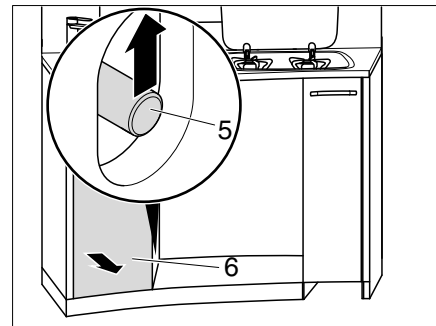


Fig. 129 Déverrouiller le tiroir de cuisine haut

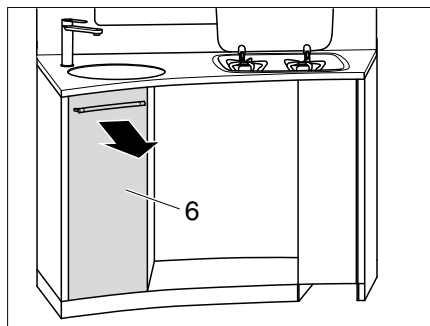


Fig. 130 Retirer le tiroir de cuisine haut

Dévisser le socle:

- Dévisser les 2 vis (Fig. 126,2) sur le socle (Fig. 126,1).
- Retirer le socle (Fig. 126,1).

Retirer le tiroir de cuisine:

- Pousser la tige de poussée (Fig. 127,3) vers le haut.
- Retirer le tiroir de cuisine (Fig. 128,4).
- Passer une main dans l'ouverture et pousser la tige de poussée (Fig. 129,5) vers le haut.
- Retirer le tiroir de cuisine haut (Fig. 130,6).

7.9.2 Déverrouillage d'urgence des tiroirs de cuisine (modèle Globetrotter)

En cas de panne de courant, les tiroirs de cuisine peuvent être déverrouillés manuellement.

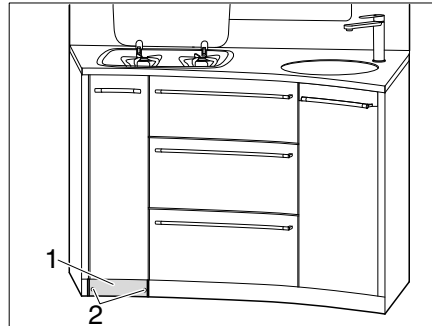


Fig. 131 Dévisser le socle

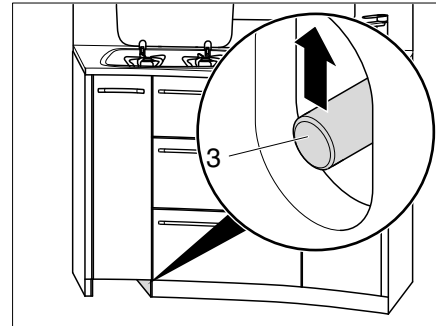


Fig. 132 Déverrouiller les tiroirs de cuisine

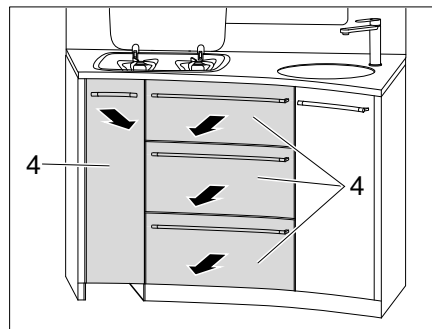


Fig. 133 Retirer le tiroir de cuisine

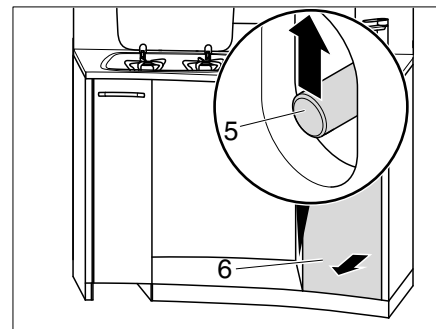


Fig. 134 Déverrouiller le tiroir de cuisine haut

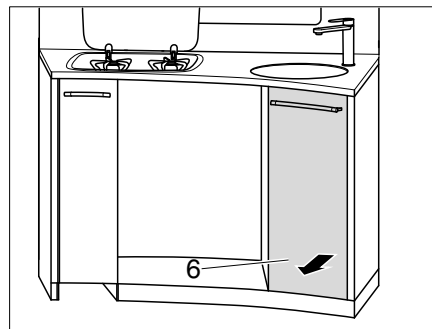


Fig. 135 Retirer le tiroir de cuisine haut

Dévisser le socle:

- Dévisser les 2 vis (Fig. 131,2) sur le socle (Fig. 131,1).
- Retirer le socle (Fig. 131,1).

Küchenschubladen herausnehmen:

- Pousser la tige de poussée (Fig. 132,3) vers le haut.
- Retirer le tiroir de cuisine (Fig. 133,4).
- Passer une main dans l'ouverture et pousser la tige de poussée (Fig. 134,5) vers le haut.
- Retirer le tiroir de cuisine haut (Fig. 135,6).

7

Habitation

7.10 Téléviseur



- ▶ Avant chaque départ, enlever le téléviseur du support et le ranger dans un endroit sûr.
- ▶ Avant chaque départ, placer l'écran plat et son support dans leur position initiale et les sécuriser. Si le support de l'écran est monté dans un meuble télévision : Fermer le meuble télévision.
- ▶ Vérifier avant chaque départ que l'antenne est en position rangée. Risque d'accidents !

Écran plat dans le meuble télévision

L'écran plat est fixé sur la rallonge dans le meuble de télévision.

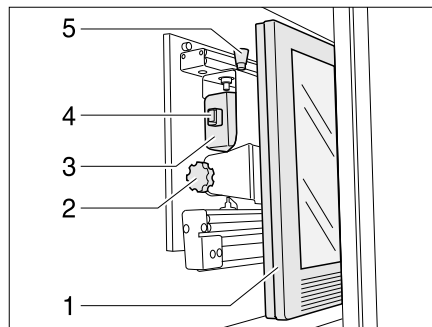


Fig. 136 Meuble télévision

Tirer la console du téléviseur vers l'avant :

- Appuyer sur le bouton de déverrouillage (Fig. 136,5) et tirer le support de l'écran plat jusqu'à la butée vers l'avant, à l'aide de la poignée (Fig. 136,4).

Faire pivoter la console du téléviseur :

- Tirer le bouton de déverrouillage (Fig. 136,1) et faire pivoter l'écran plat (Fig. 136,2) dans la position souhaitée.
- Desserrer la vis moletée (Fig. 136,3).
- Régler l'inclinaison désirée de l'écran plat et bien revisser la vis moletée.

Ecran plat à bras articulé

L'écran plat est fixé à un bras articulé. En fonction du modèle, il existe plusieurs versions de bras articulé.

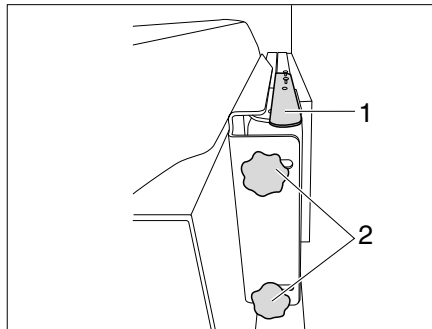


Figure 137 Support à bras articulé (variante 1)

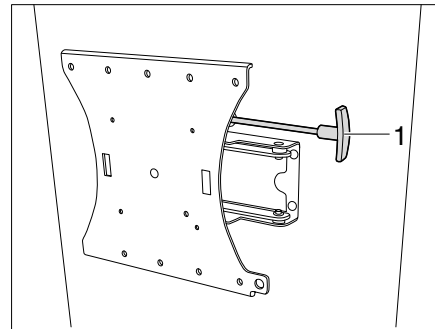


Figure 138 Support à bras articulé (variante 2)

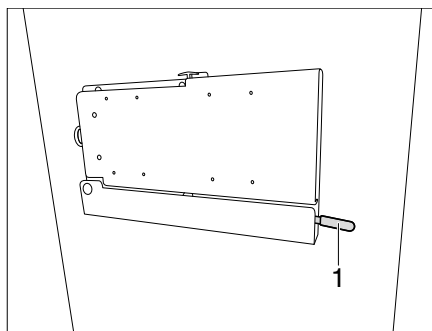


Figure 139 Support à bras articulé (variante 3)

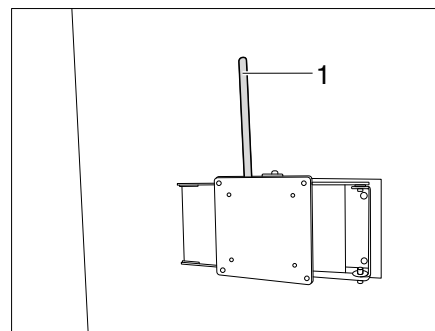


Figure 140 Support à bras articulé (variante 4)

- Variante 1 :**
- Pousser le levier (Figure 137,1) vers le bas pour détacher l'écran plat du dispositif de blocage. Relâcher le levier.
 - Desserrer les 2 vis moletées (Figure 137,2) et faire pivoter l'écran plat dans la position souhaitée. Resserrer les vis moletées (Figure 137,2).
- Variante 2 :**
- Tirer sur le levier (Figure 138,1) pour détacher l'écran plat du dispositif de blocage.
 - Saisir l'écran plat des deux mains sur les bords supérieur et inférieur et régler l'inclinaison désirée.
 - Repousser le levier (Figure 138,1) vers le dispositif de blocage.
- Variante 3 :**
- Pousser le levier (Figure 139,1) vers le bas.
 - Saisir l'écran plat des deux mains sur les bords supérieur et inférieur et régler la position souhaitée.
 - Repousser le levier (Figure 139,1) vers le dispositif de blocage vers le haut.
- Variante 4 :**
- Tirer sur le levier (Figure 140,1).
 - Saisir l'écran plat des deux mains sur les bords supérieur et inférieur et régler la position souhaitée.
 - Repousser le levier (Figure 140,1) vers le dispositif de blocage en position initiale.

Écran plat, abaissable

L'écran plat avec système sonore TV (Fig. 141) peut être tiré vers le bas, sur la position souhaitée pour regarder la télévision.

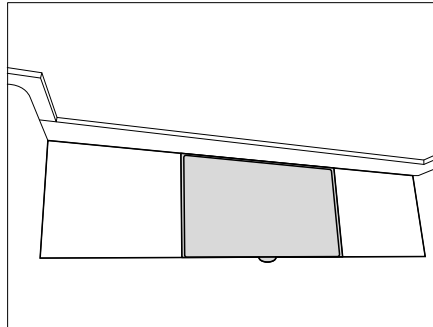


Figure 141 Écran plat en position supérieure

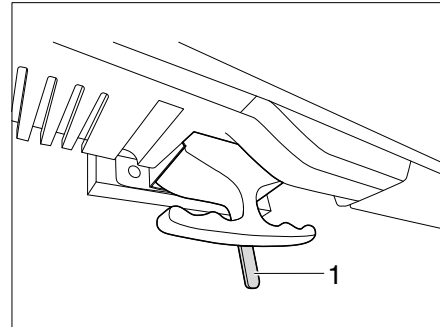


Figure 142 Déverrouillage écran plat

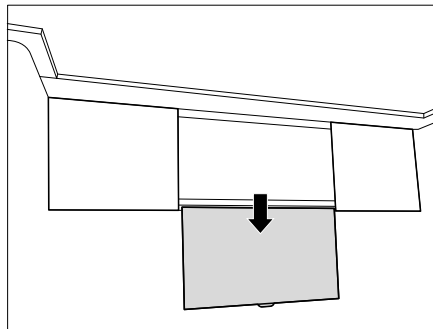


Figure 143 Écran plat en position inférieure

Abaisser l'écran plat

- Pousser le levier (Fig. 142,1) vers la gauche. Le dispositif de blocage est alors débloqué.
- Tirer sur l'écran plat vers le bas par la poignée (Fig. 143).
- Pousser le levier (Fig. 142,1) en position centrale. L'écran plat reste bloqué.

Pousser l'écran plat vers le haut.

- Pousser le levier (Fig. 142,1) vers la gauche. Le dispositif de blocage est alors débloqué.
- Pousser l'écran plat vers le haut par la poignée.
- Pousser le levier (Fig. 142,1) en position centrale. L'écran plat reste bloqué.

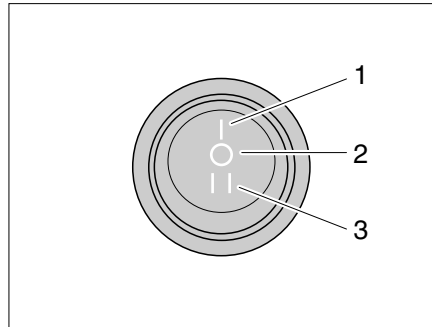
7

Habitation

7.11 Radio dans la cabine de conduite

La radio est enclenchée avec l'allumage du moteur lorsque l'interrupteur est mis en position 1 (Fig. 144,1). Elle est alimentée en électricité par la batterie de démarrage.

Si la radio doit être utilisée lorsque le moteur est arrêté, l'interrupteur doit être mis en position 3 (Fig. 144,3), courant permanent.



- 1 Position 1 - Alimentation électrique par la batterie de démarrage
- 2 Position 0 - Arrêt
- 3 Position 3 - Alimentation électrique par la batterie de cellule

Fig. 144 Interrupteur d'alimentation électrique

7.12 Luminaires



- ▶ Les ampoules et leurs supports peuvent devenir brûlants.
- ▶ Avant de toucher les ampoules et les supports de lampes, les laisser refroidir.
- ▶ Lorsque la lampe est enclenchée ou est encore chaude, toujours respecter une distance de sécurité d'au moins 30 cm avec les objets inflammables tels que les stores ou les rideaux. Risque d'incendie !

Selon le modèle, les lampes sont équipées d'ampoules halogènes, néon ou DEL. Pour les indications de changement des ampoules et le cas échéant des piles, voir chapitre 13.

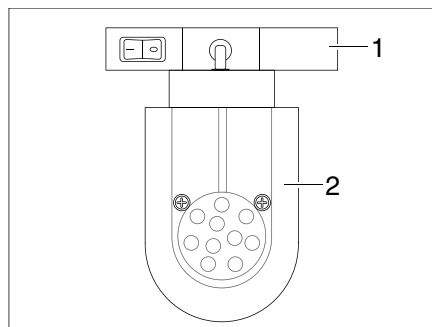


Fig. 145 Spot DEL (exemple)

Déplacer le spot DEL :

- Saisir le support (Fig. 145,1) et le tourner de 90°.
- Retirer le spot DEL (Fig. 145,2) du système de rail.
- Placer le spot DEL (Fig. 145,2) à la position désirée dans le système de rail et le tourner de 90°.

7

Habitation

7.13 Interrupteur d'éclairage



- Les interrupteurs d'éclairage se trouvent dans un ordre différent suivant le modèle. Les interrupteurs d'éclairage se trouvent soit directement sur la lampe correspondante, soit dans sa zone d'éclairage, p.ex. à proximité de la dinette.

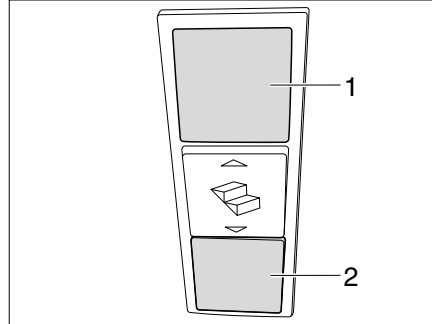


Fig. 146 Interrupteur d'éclairage

Selon le modèle, l'interrupteur d'éclairage du seuil de porte (Fig. 146,1) et de l'éclairage extérieur (Fig. 146,2) se trouve en bas dans la zone d'entrée.

7.14 Agrandir la dinette

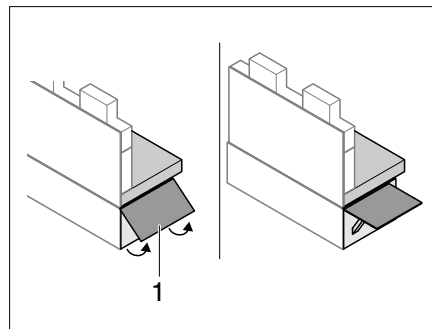


Fig. 147 Déployer la rallonge de banquette

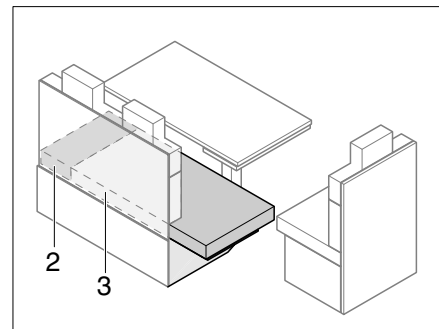


Fig. 148 Après l'agrandissement

Agrandir la dinette:

- Rabattre la rallonge de la banquette (Fig. 147,1) vers le haut.
- Tirer le coussin d'assise (Fig. 148,3) sur la rallonge de la banquette.
- Placer les coussins supplémentaires (Fig. 148,2) entre les coussins d'assise (Fig. 148,3) et la paroi extérieure.
- Agrandir la table (voir paragraphe 7.8).

Rétrécir la dinette:

- Diminuer la table (voir section 7.8).
- Retirer le coussin supplémentaire (Fig. 148,2).
- Tirer le coussin d'assise (Fig. 148,3) sur la banquette.
- Insérer la languette de déverrouillage et rabattre la rallonge de banquette (Fig. 147,1).

7.15 Lits

- ▶ Soumettre le lit escamotable à une charge maximale de 200 kg.
- ▶ Le lit escamotable ne doit pas être utilisé comme lieu de rangement. Si le lit escamotable n'est pas utilisé, s'en servir uniquement pour le rangement du linge de lit nécessaire pour deux personnes.
- ▶ Utiliser le lit escamotable uniquement lorsqu'il est entièrement descendu et que le filet de sécurité est tendu.
- ▶ Après que le lit escamotable a atteint sa position, absolument retirer la clé du panneau de commande.
- ▶ Veiller à ce que personne ne se trouve sur ou en dessous du lit escamotable lors de la manipulation du lit escamotable.
- ▶ Veiller à ce que le lit escamotable ne soit manipulé que par des adultes ou par des personnes responsables.
- ▶ N'utiliser le lit escamotable que lorsque le véhicule est immobile.
- ▶ Procéder avec une prudence extrême lors de l'utilisation du lit escamotable.
- ▶ Veiller à ce qu'aucun enfant ne se trouve dans la zone d'utilisation du lit escamotable.
- ▶ Ne jamais laisser les enfants sans surveillance dans le lit escamotable.
- ▶ En particulier avec les enfants de moins de 6 ans, toujours veiller à ce qu'ils ne puissent pas tomber du lit escamotable.
- ▶ Utiliser des lits pour enfants séparés, adaptés ou spéciaux pour le voyage.
- ▶ Veiller à ce que la barre de protection anti-chute soit montée devant la fenêtre (voir le chapitre 7.5.14).
- ▶ Éteindre les lampes de lecture situées sur le côté inférieur du lit escamotable lorsque le lit escamotable est abaissé. Risque d'incendie !
- ▶ Éteindre les lampes de lecture situées sur le lit escamotable lorsque celui-ci est poussé vers le haut. Risque d'incendie !

7

Habitation

7.15.1 Grand lit réglable en hauteur



- Avant d'utiliser le lit, contrôler si le levier de sécurité se trouve dans la position de sécurité (Fig. 152).

Un espace de rangement se trouve en dessous du lit. Pour le remplissage et le vidage de l'espace de rangement, le grand lit peut être réglé en hauteur.

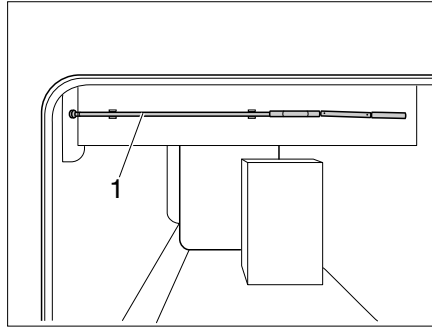


Fig. 149 Manivelle de réglage en hauteur

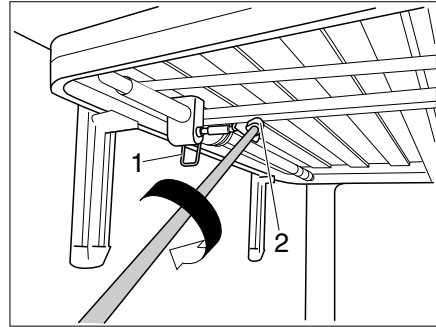


Fig. 150 Réglage en hauteur

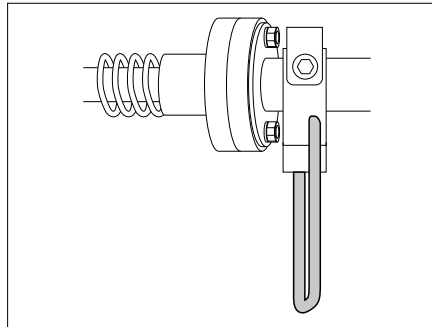


Fig. 151 Levier de sécurité en position de libération

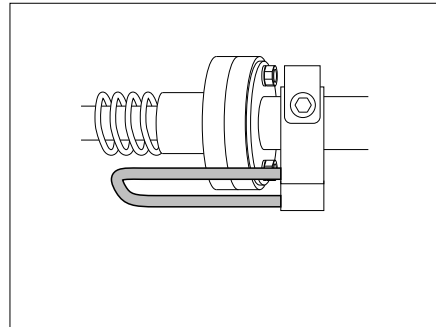


Fig. 152 Levier de sécurité en position de verrouillage

Régler la hauteur du lit :

- Sortir la manivelle (Fig. 149,1) de son support.
- Libérer le levier de sécurité (Fig. 150,1). Le lit peut maintenant être réglé.
- Pousser la manivelle dans le logement carré magnétique (Fig. 150,2). La hauteur du lit peut maintenant être modifiée.

Verrouiller le lit :

- Tirer la manivelle du logement carré (Fig. 150,2) et la conserver dans le support.
- Mettre le levier de sécurité dans la position de sécurité (Fig. 152).

Régler la hauteur du grand lit (nouveau modèle)

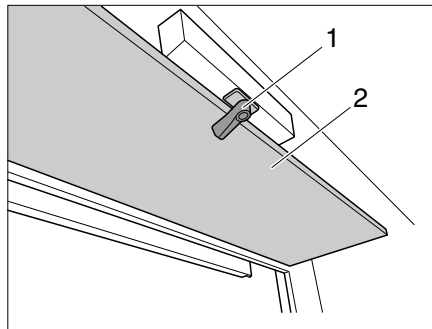


Fig. 153 Clapet pour la manivelle

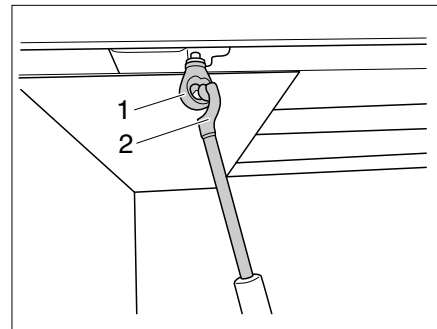


Fig. 154 Réglage en hauteur

Régler la hauteur du lit :

- Desserrer le verrouillage (Fig. 153, 1) et rabattre le clapet (Fig. 153, 2) vers le bas.
Derrière le clapet se trouve la manivelle pour le réglage en hauteur.
- Sortir la manivelle de son support.
- Accrocher la manivelle (Fig. 154, 2) dans l'œillet (Fig. 154, 1) du réglage en hauteur.
- Tourner la manivelle jusqu'à atteindre la hauteur souhaitée pour le lit.

7

Habitation

7.15.2 Lit de capucine



- ▶ Ne pas soumettre le lit de capucine à une charge supérieure à 200 kg.
- ▶ Utiliser uniquement le lit de capucine lorsque le filet de sécurité est tendu.
- ▶ Ne jamais laisser les enfants sans surveillance dans le lit de capucine.
- ▶ En particulier avec les enfants de moins de 6 ans, veiller toujours à ce qu'ils ne puissent pas tomber du lit de capucine.
- ▶ Utiliser des lits pour enfants séparés, adaptés ou spéciaux pour le voyage.



- ▷ Ne pas soumettre le lit de capucine à une charge sans matelas. Les pièces en matière plastique peuvent se rompre !

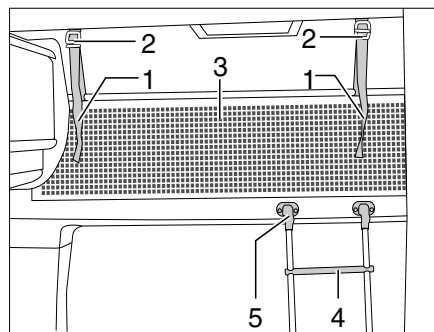


Fig. 155 Lit de capucine

Echelle de montée

Toujours monter sur le lit de capucine avec l'échelle de montée (Fig. 155,4) de série.

Accrocher :

- Accrocher l'échelle par les longerons sur le bandeau du lit de capucine (Fig. 155,5) installé au bord du lit.

Filet de sécurité

Le filet de sécurité (Fig. 155,3) de série est rangé entre le matelas et le sommier à lattes. Ne tendre le filet de sécurité qu'une fois que les personnes se trouvent dans la capucine.

Tendre :

- Faire s'enclencher les sangles de retenue (Fig. 155,1) dans les œillets du plafond (Fig. 155,2).

Mécanisme de pliage

Selon les modèles, il est possible de rabattre le lit de capucine vers le haut. Cela facilite le passage de la cabine de conduite à l'espace habitable.

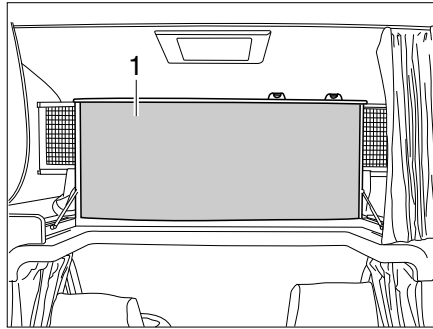


Fig. 156 Lit de capucine, rabattu vers le haut

Rabattre vers le haut :

- Le cas échéant, ouvrir la séparation pour la cabine de conduite (voir paragraphe 7.3).
- Soulever le matelas par l'avant et le déposer sur le cache.
- Rabattre vers le haut le lit de capucine (Fig. 156,1). Le lit de capucine est maintenu en position verticale par des ressorts à pression de gaz.

Rabattre vers le bas :

- Tirer le lit de capucine vers le bas.
- Si nécessaire, appuyer le matelas derrière le cache.

7.15.3 Lit escamotable (modèle I)

- ▶ Avant le départ, fixer le lit escamotable au toit avec la ceinture de sécurité. Bien serrer la ceinture de sécurité.
- ▶ Suivant le modèle de siège, le dossier est soumis à une forte tension de ressort. Quand aucune résistance n'est opposée au dossier sur ces sièges, il se rabat brusquement vers l'avant quand il a été déverrouillé.
- ▶ Déplacer le lit escamotable uniquement lorsqu'il n'y a pas de charges ni de personnes sur celui-ci.
- ▶ Si un lanterneau est monté au-dessus du lit escamotable, ne pas fermer le dispositif occultant lorsque le lit escamotable est dans la position supérieure.



- ▷ Lors du rabattement vers le haut du lit escamotable, veiller à ce que le linge de lit ne presse pas sur les rideaux latéraux. De la sorte, les rideaux sont coincés dans la tringlerie et peuvent être détériorés ou salis.

Préparation de la cabine de conduite

Les sièges conducteur et passager doivent être réglés individuellement selon l'équipement avant le rabattement du lit escamotable.

Variante 1

Les sièges de la dinette centrale orientés contre le sens de marche du véhicule ne sont **pas** équipés d'appuie-têtes (**pas de** kit de sécurité).

- Pivoter les sièges conducteur et passager dans le sens de la marche, les bloquer, et les faire coulisser vers l'arrière.
- Rabattre le dossier vers l'arrière.
- Fermer le dispositif occultant de la cabine de conduite.

7

Habitation

Variante 2

Les sièges de la dinette centrale orientés contre le sens de marche du véhicule sont équipés d'appuie-têtes (kit de sécurité). Les appuie-têtes du siège conducteur et passager sont amovibles.

- Retirer les appuie-têtes.
- Pivoter les sièges conducteur dans le sens de la marche, le bloquer, et le faire coulisser vers l'arrière.
- Rabattre le dossier du siège conducteur vers l'arrière.
- Pousser le siège passager vers l'avant et rabattre le dossier complètement vers l'arrière.
- Pousser le siège passager aussi loin que possible contre le sens de la marche, de manière à ce que le lit escamotable puisse être abaissé entièrement.
- Fermer le dispositif occultant de la cabine de conduite.

Variante 3

Les sièges de la dinette centrale orientés contre le sens de marche du véhicule sont équipés d'appuie-têtes (kit de sécurité). Les appuie-têtes du siège conducteur et passager ne sont **pas** amovibles.

- Pousser le siège conducteur et le siège passager vers l'avant et rabattre le dossier complètement vers l'arrière.
- Pousser le siège conducteur et siège passager aussi loin que possible contre le sens de la marche, de manière à ce que le lit escamotable puisse être abaissé entièrement.
- Fermer le dispositif occultant de la cabine de conduite.

Variante 4

Les dossiers du siège du conducteur et du siège passager doivent être rabattus vers l'avant avant d'abaisser le lit escamotable.

- Pivoter les sièges du conducteur et du passager dans le sens de la marche, les bloquer, et les faire coulisser vers l'arrière.
- Déverrouiller le dossier et le rabattre entièrement vers l'avant.
- Fermer le dispositif occultant de la cabine de conduite.

Lit escamotable manuel (variante 1)

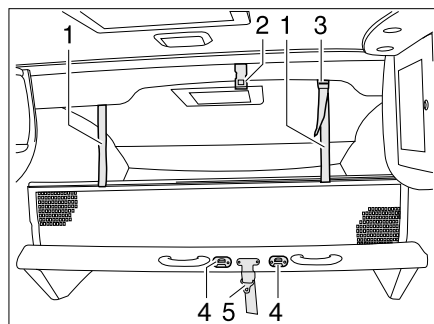


Fig. 157 Lit escamotable manuel

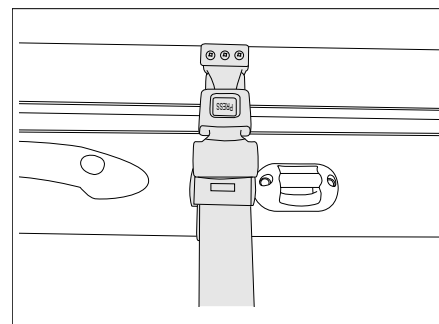


Fig. 158 Ceinture de sécurité du lit escamotable manuel

Abaisser lit escamotable :

- Eteindre les lampes de lecture situées sur le côté inférieur du lit escamotable.
- Ouvrir la fermeture de la ceinture de sécurité.
- Tirer le lit escamotable à deux mains vers le bas.

7

Habitation

Rabattre vers le haut :

- Eteindre les lampes de lecture situées au plafond au-dessus du lit escamotable.
- Desserrer la courroie de maintien du filet de sécurité et placer le filet sous le matelas.
- Repousser à deux mains le lit escamotable vers le haut.
- Verrouiller le lit escamotable au plafond (Fig. 157,2) avec la sangle de sécurité (Fig. 157,5).

Echelle de montée

Toujours monter sur le lit escamotable avec l'échelle de montée en série.

Accrocher :

- L'échelle de montée doit être accrochée par les deux étriers aux crampillons (Fig. 157,4) se trouvant sur le lit escamotable.

Filet de sécurité

Le filet de sécurité est rangé de série entre le matelas et le sommier à lattes. Ne tendre le filet de sécurité qu'une fois que les personnes se trouvent dans la capucine.

Tendre :

- Faire s'enclencher les sangles de retenue (Fig. 157,1) dans les œillets du plafond (Fig. 157,2).

Lit escamotable manuel (variante 2)

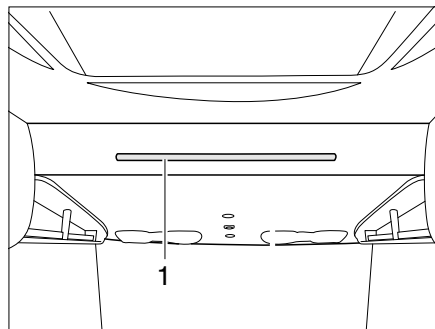


Fig. 159 Lit escamotable manuel

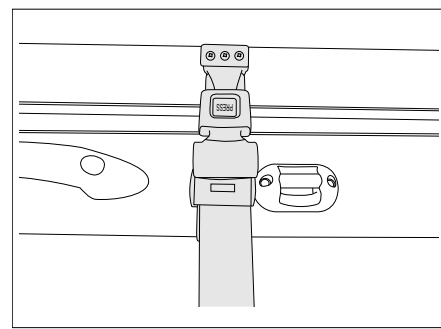


Fig. 160 Ceinture de sécurité du lit escamotable manuel

Abaisser lit escamotable :

- Éteindre les lampes de lecture situées sur le côté inférieur du lit escamotable.
- Ouvrir la fermeture de la ceinture de sécurité.
- Tirer le lit escamotable à deux mains vers le bas à l'aide de la barre de maintien (Fig. 159,1).

Rabattre le lit escamotable vers le haut :

- Éteindre les lampes de lecture situées au plafond au-dessus du lit escamotable.
- Desserrer la courroie de maintien du filet de sécurité et placer le filet sous le matelas.
- Presser le lit escamotable à deux mains vers le haut à l'aide de la barre de maintien.
- Fixer le lit escamotable au toit avec la ceinture de sécurité (Fig. 160).

Echelle de montée

Toujours monter sur le lit escamotable avec l'échelle de montée en série.

Accrocher :

- Accrocher l'échelle d'accès avec les deux étriers dans la barre de maintien (Fig. 159,1) du lit escamotable.

7

Habitation

Filet de sécurité

Le filet de sécurité est rangé de série entre le matelas et le sommier à lattes. Ne tendre le filet de sécurité qu'une fois que les personnes se trouvent dans la capucine.

Tendre :

- Faire s'enclencher les sangles de retenue (Fig. 155,1) dans les œillets du plafond (Fig. 155,2).

Lit escamotable central électrique (Variante 1)



- ▶ Après que le lit escamotable a atteint sa position, absolument retirer la clé du panneau de commande.
- ▶ Veiller à ce que personne ne se trouve sur ou en dessous du lit escamotable lors de la manipulation du lit escamotable.



- ▷ Mettre en place le dispositif de protection contre les chutes.

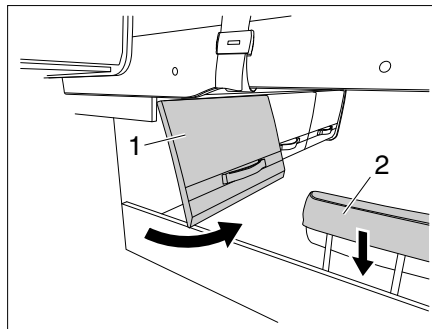


Fig. 161 Portillon du compartiment de rangement et appuie-tête

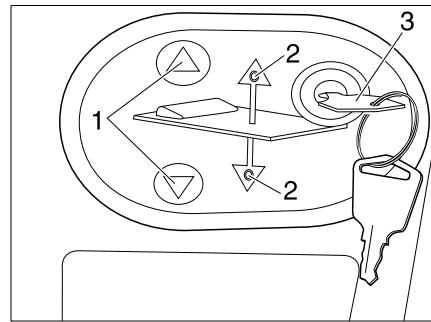






Fig. 162 Panneau de commande pour le lit escamotable électrique

Abaisser ou relever le lit escamotable :

- Ouvrir le portillon du compartiment de rangement (Fig. 161,1).
- Abaisser l'appuie-tête (Fig. 161,2).
- Insérer la clé (Fig. 162,3) dans le panneau de commande.
- Appuyer sur la touche  ou  (Fig. 162,1) et la maintenir enfoncée. La DEL (Fig. 162,2) respective s'allume et le lit escamotable s'abaisse ou se lève.
- Lorsque la position désirée est atteinte, relâcher la touche  ou  (Fig. 162,1). La DEL (Fig. 162,2) respective s'éteint.
- Retirer la clé (Fig. 162,3).

Filet de sécurité

Le filet de sécurité (Fig. 163,2) de série est rangé entre le matelas et le sommier à lattes. Ne tendre le filet de sécurité qu'une fois que la personne se trouve dans le lit.

7

Habitation

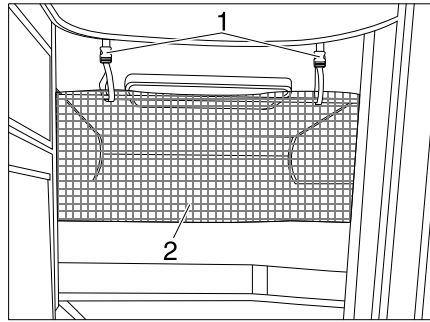


Fig. 163 Filet de sécurité

Tendre : ■ Faire s'enclencher les sangles de retenue (Fig. 163,1) dans les œillets du plafond.

Fonctionnement de secours du lit escamotable



▷ En cas de panne de courant, le lit escamotable électrique peut également être commandé avec une manivelle de secours (Fig. 164). Celle-ci se trouve derrière un portillon de compartiment de rangement.

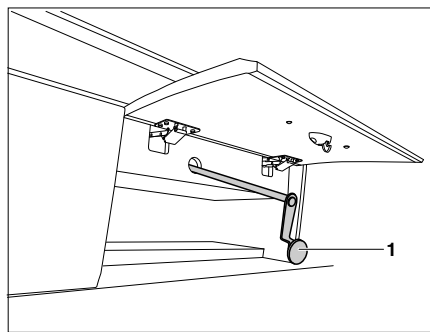


Fig. 164 Commande de secours pour le lit escamotable électrique

Lit escamotable intermédiaire électrique (Variante 2)



- ▶ Après que le lit escamotable a atteint sa position, absolument retirer la clé du panneau de commande.
- ▶ Veiller à ce que personne ne se trouve sur ou en dessous du lit escamotable lors de la manipulation du lit escamotable.
- ▶ Si le lit escamotable intermédiaire se trouve en position intermédiaire, le filet de sécurité doit être mis en place.

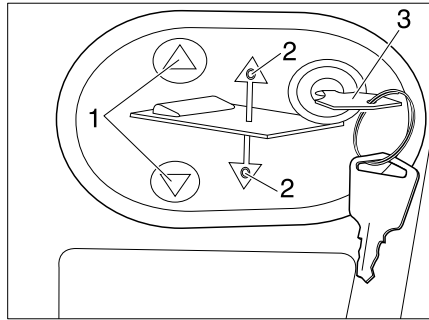


Fig. 165 Panneau de commande pour le lit escamotable électrique

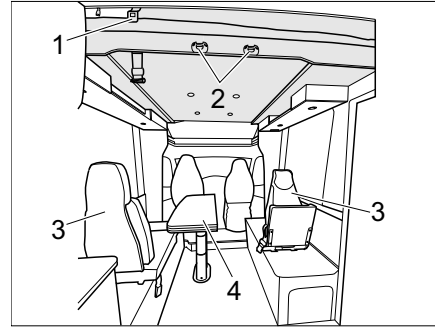


Fig. 166 Lit escamotable électrique (variante 3)

Abaisser le lit escamotable en position intermédiaire :

- Détacher la ceinture de sécurité.
- Abaisser l'appui-tête.
- Insérer la clé (Fig. 165,3) dans le panneau de commande.
- Appuyer sur la touche (▽) (Fig. 165,1) et la maintenir enfoncée. Le voyant DEL correspondant (Fig. 165,2) s'allume et le lit escamotable s'abaisse jusqu'à la position intermédiaire et reste ensuite en place.

Echelle de montée

Toujours monter sur le lit escamotable avec l'échelle de montée en série.

Accrocher :

- L'échelle de montée doit être accrochée par les deux étriers aux crampillons (Fig. 166,2) se trouvant sur le lit escamotable.

Filet de sécurité

Le filet de sécurité (Fig. 167,2) est rangé de série entre le matelas et le sommier à lattes. Ne tendre le filet de sécurité qu'une fois que la personne se trouve dans le lit.

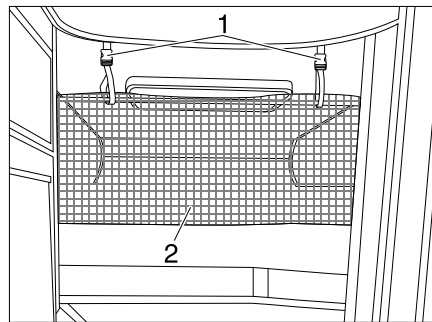


Fig. 167 Filet de sécurité

Tendre :

- Faire s'enclencher les sangles de retenue (Fig. 167,1) dans les œillets du plafond.


Organiser les couchages sous le lit escamotable :

- Si le lit escamotable se trouve en position intermédiaire, il est possible d'installer deux couchages supplémentaires en-dessous.
- Descendre la table rabattable à 2 montants, escamotable (Fig. 166,4) (voir chapitre 7.8.8).
- Démontez et ranger 2 sièges individuels (Fig. 166,3).
- Mettre en place les coussins sur les couchages inférieurs.

7

Habitation

Abaisser complètement le lit escamotable :

- Descendre la table rabattable à 2 montants, escamotable (Fig. 166,4) (voir chapitre 7.8.8).
- Démonter et ranger 2 sièges individuels (Fig. 166,3).
- Le cas échéant, avancer les siège conducteur et passager.
- Appuyer sur la touche  (Fig. 165,1) et la maintenir enfoncée. Le voyant DEL correspondant (Fig. 165,2) s'allume et le lit escamotable s'abaisse complètement.

Lit escamotable électrique (variante 1)

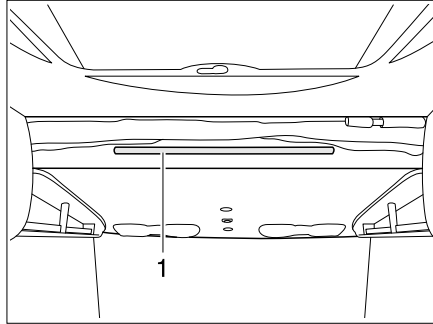


Fig. 168 Lit escamotable électrique

Abaisser lit escamotable :

- Éteindre les lampes de lecture situées sur le côté inférieur du lit escamotable.
- Le lit escamotable descend automatiquement.

Rabattre vers le haut :

- Éteindre les lampes de lecture situées au plafond au-dessus du lit escamotable.
- Desserrer la courroie de maintien du filet de sécurité et placer le filet sous le matelas.

Echelle de montée

Toujours monter sur le lit escamotable avec l'échelle de montée en série.

- L'échelle de montée doit être accrochée par les deux étriers à la tige de retenue (Fig. 168,1) se trouvant sur le lit escamotable.

Filet de sécurité

Le filet de sécurité de série est rangé entre le matelas et le sommier à lattes. Ne tendre le filet de sécurité qu'une fois que les personnes se trouvent dans le lit escamotable.

Tendre :

- Faire s'enclencher les sangles de retenue (Fig. 157,1) dans les œillets (Fig. 157,3) du plafond.

Lit escamotable électrique (variante 2)



- ▶ Après que le lit escamotable a atteint sa position, absolument retirer la clé du panneau de commande.
- ▶ Veiller à ce que personne ne se trouve sur ou en dessous du lit escamotable lors de la manipulation du lit escamotable.



- ▷ Mettre en place le dispositif de protection contre les chutes.

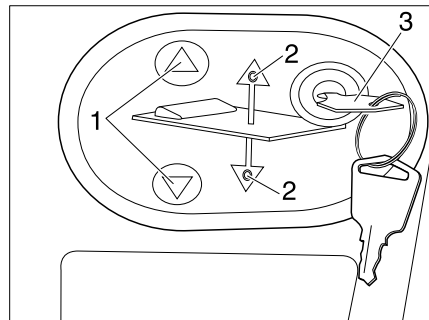


Fig. 169 Panneau de commande pour le lit escamotable électrique

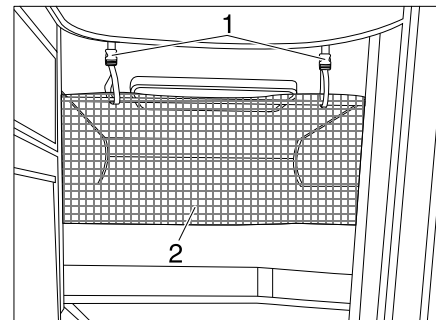


Fig. 170 Filet de sécurité

Abaisser ou relever le lit escamotable :

- Insérer la clé (Fig. 169,3) dans le panneau de commande (Fig. 169,2).
- Appuyer sur la touche ▼ ou ▲ (Fig. 169,1) et la maintenir enfoncée. La DEL respective (Fig. 169,2) s'allume et le lit escamotable s'abaisse ou se lève.
- Lorsque la position désirée est atteinte, relâcher la touche ▼ ou ▲ (Fig. 169,1). La DEL respective (Fig. 169,2) s'éteint.
- Retirer la clé (Fig. 169,3).

Filet de sécurité

Le filet de sécurité (Fig. 170,2) de série est rangé entre le matelas et le sommier à lattes. Ne tendre le filet de sécurité qu'une fois que la personne se trouve dans le lit.

Tendre :

- Faire s'enclencher les sangles de retenue (Fig. 170,1) dans les œillets du plafond.

Fonctionnement de secours du lit escamotable



- ▷ En cas de panne de courant, le lit escamotable électrique peut également être commandé avec une manivelle de secours (Fig. 171). Celle-ci se trouve dans la cuisine intégrée.

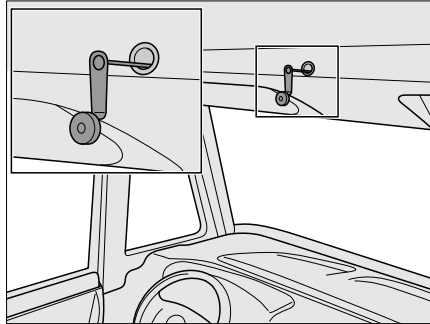


Fig. 171 Commande de secours pour le lit escamotable électrique

7.15.4 Lit escamotable (modèle T)



- ▶ Avant le départ, sécuriser le lit escamotable. A cet effet, verrouiller le lit escamotable.
- ▶ Si un lanterneau est monté au-dessus du lit escamotable, ne pas fermer le dispositif occultant lorsque le lit escamotable est dans la position supérieure.



- ▷ Lors du rabattement vers le haut du lit escamotable, veiller à ce que le linge de lit ne presse pas sur les rideaux latéraux. De la sorte, les rideaux sont coincés dans la tringlerie et peuvent être détériorés ou salis.

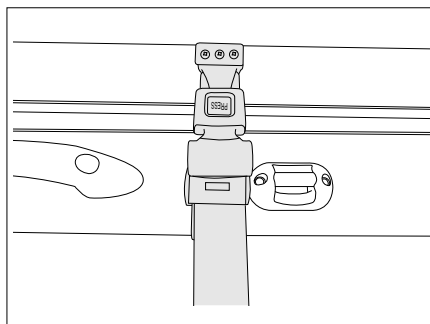


Fig. 172 Ceinture de sécurité du lit escamotable manuel

Le lit escamotable se trouve sur la dinette avant.

Ouvrir le lit escamotable :

- Éteindre les lampes de lecture situées sur le côté inférieur du lit escamotable.
- Détacher la ceinture de sécurité (Fig. 172).

Fermer le lit escamotable :

- Éteindre les lampes de lecture situées sur le lit escamotable.
- Desserrer les sangles de retenue du filet de sécurité et placer le filet sous le matelas.
- Mettre en place la ceinture de sécurité (Fig. 172).

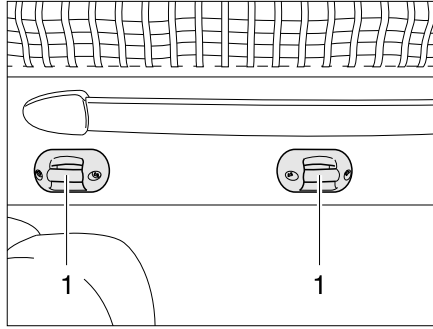


Fig. 173 Fixation échelle de montée

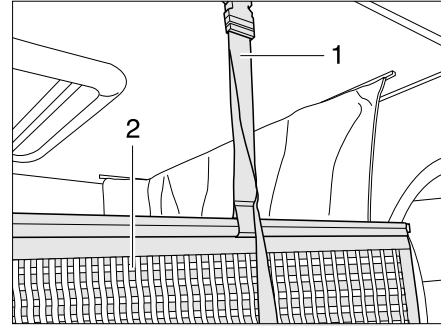


Fig. 174 Fixation filet de sécurité

Echelle de montée

Toujours monter sur le lit escamotable avec l'échelle de montée en série.

- Accrocher l'échelle de montée par les deux étriers aux crampillons (Fig. 173,1) se trouvant sur le lit escamotable.

Filet de sécurité

Le filet de sécurité (Fig. 174,2) et les sangles de retenue sont rangés sous le matelas. Ne tendre le filet de sécurité qu'une fois que les personnes se trouvent dans le lit escamotable.

Tendre :

- Faire s'enclencher les sangles de retenue (Fig. 174,1) dans les œillets du plafond.

7

Habitation

7.15.5 Lit superposé



- ▶ Soumettre le lit superposé à une charge maximale de 100 kg.
- ▶ Utiliser uniquement le lit superposé lorsque le filet de sécurité est tendu.
- ▶ Ne jamais laisser les enfants sans surveillance dans le lit superposé.
- ▶ En particulier avec les enfants de moins de 6 ans, veiller toujours à ce qu'ils ne puissent pas tomber du lit superposé.
- ▶ Utiliser des lits pour enfants séparés, adaptés ou spéciaux pour le voyage.

Selon les modèles, l'arrière est équipé d'un lit superposé. Le lit superposé peut également servir de garage arrière.

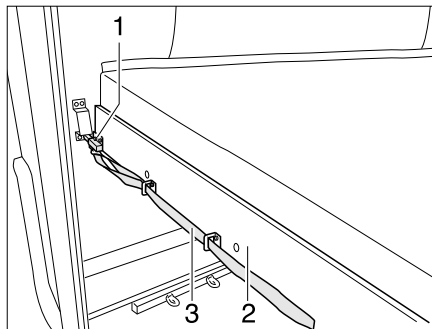


Fig. 175 Lit superposé (arrière)

Transformer le lit superposé en garage arrière :

- Tirer sur la boucle (Fig. 175,3) et désenclencher le verrou (Fig. 175,1).
- Tirer le sommier à lattes (Fig. 175,2) avec le matelas vers l'avant jusqu'à ce qu'il s'enclenche.

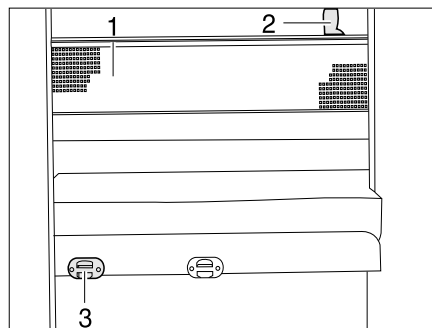


Fig. 176 Filet de sécurité

Echelle de montée

Utiliser l'échelle de montée de série pour accéder au lit supérieur.

Accrocher :

- Accrocher l'échelle de montée par les longerons sur le bandeau (Fig. 176,3) installé sur le cache.

Filet de sécurité

Le filet de sécurité (Fig. 176,1) de série est rangé entre le matelas et le sommier à lattes. Ne tendre le filet de sécurité qu'une fois que la personne se trouve dans le lit.

Tendre :

- Faire s'enclencher les sangles de retenue (Fig. 176,2) dans les œillets du plafond.

7

Habitation

7.15.6 Lit fixe (ressort à pression de gaz)

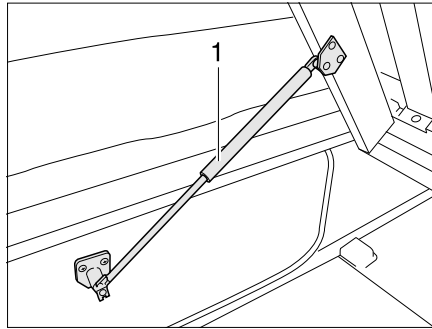


Fig. 177 Lit fixe

Sous le lit se trouve un espace de rangement. Pour ranger ou retirer des objets de l'espace de rangement à partir de l'intérieur du véhicule, rabattre le sommier à lattes vers le haut.

- Ouvrir :**
- Soulever le matelas par l'avant et le déposer sur le cache.
 - Soulever le sommier à lattes. Les ressorts à pression de gaz (Fig. 177,1) maintiennent le sommier à lattes en position ouverte.
- Fermer :**
- Pousser le sommier à lattes vers le bas en forçant la résistance des ressorts à pression de gaz.
 - Si nécessaire, appuyer le matelas derrière le cache.

7.15.7 Transformation des lits simples en lit double

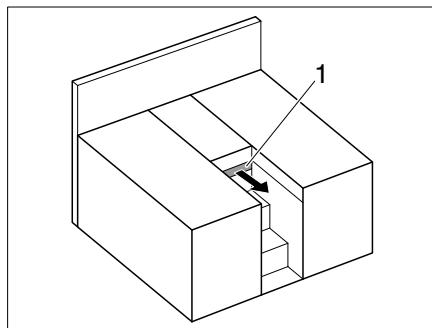


Fig. 178 Lits simples

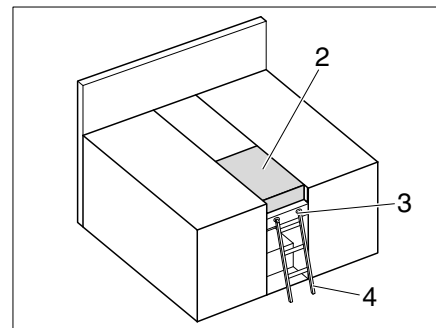


Fig. 179 Lit double

Les lits simples peuvent être transformés en lit double.

- Décrocher la bande de retenue (Fig. 178, 2) et déployer la partie extensible (Fig. 178, 1).
 - Placer le coussin supplémentaire (Fig. 179,2).
- Transformer le lit double en lit simple :**
- Retirer les coussins supplémentaires (Fig. 179,3).
 - Introduire la partie extensible (Fig. 179, 1) et accrocher la bande de retenue (Fig. 179, 2).

Filet de sécurité

Le filet de sécurité (Fig. 170,2) de série est rangé entre le matelas et le sommier à lattes. Ne tendre le filet de sécurité qu'une fois que la personne se trouve dans le lit.

- Tendre:*
- Faire s'enclencher les sangles de retenue (Fig. 170,1) dans les œillets du plafond.

Echelle de montée

Utiliser l'échelle de montée de série (Fig. 179,4) pour accéder au lit supérieur.

- Accrocher:*
- Accrocher l'échelle de montée (Fig. 179,4) par les longerons sur le bandeau (Fig. 179,3) installé sur le cache.

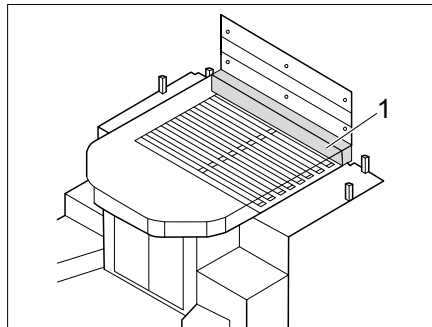
7.15.8 Rallonges de lit pour les lits Queen

Fig. 180 Rallonge de lit - Variante 1

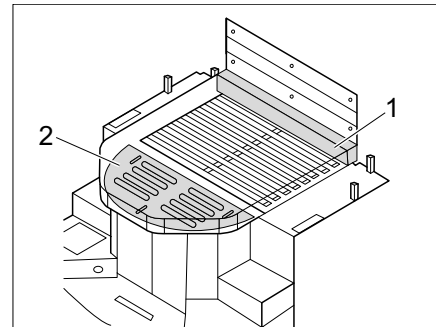


Fig. 181 Lit avec rallonge de matelas (avec matelas supplémentaire et plateau télescopique)

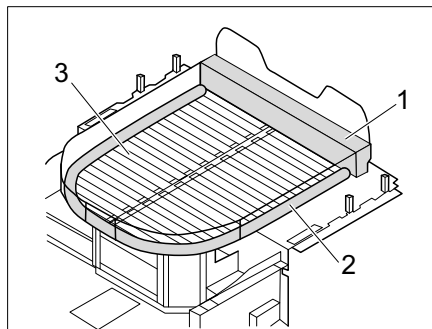


Fig. 182 Lit avec rallonge de matelas (avec matelas supplémentaire et sommier)

Le lit Queen peut être agrandi avec des matelas supplémentaires et d'autres équipements complémentaires.

Rallonge de matelas avec matelas supplémentaire (Variante 1) :

- Installer un matelas supplémentaire (Fig. 180,1) à l'avant du lit Queen.

Rallonge de matelas avec matelas supplémentaire et plateau télescopique (Variante 2) :

- Installer un matelas supplémentaire (Fig. 181,1) à l'avant du lit Queen.
- Déployer le plateau télescopique (Fig. 181,2).

Rallonge de matelas avec matelas supplémentaire et sommier (Variante 3) :

- Installer des matelas supplémentaires (Fig. 182, 1 et 2) à l'avant et autour du lit Queen.
- Déployer le sommier (Fig. 182,3).

7

Habitation

7.16 Transformer les dînettes en couchage



- ▶ En cas d'accident, de freinage d'urgence ou sur des routes accidentées, les coussins supplémentaires, dont la partie inférieure est renforcée, peuvent être projetés à travers le véhicule et blesser les passagers du véhicule. Ranger les coussins supplémentaires en lieu sûr avant chaque départ ou les bloquer avec les sangles de retenue.



- ▷ Selon le modèle, la dînette peut avoir une forme et une position différentes de celles présentées ici.
- ▷ Selon le modèle, un coussin supplémentaire joint doit être placé en plus entre les coussins d'assise.

7.16.1 Transformer la banquette avant avec siège longitudinal

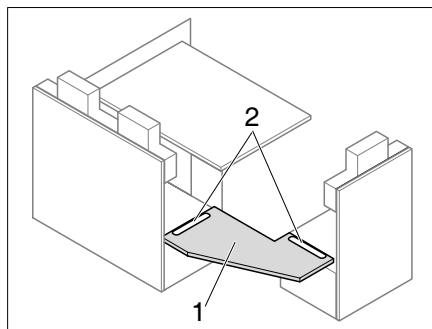


Fig. 183 Placer la plaque de renforcement

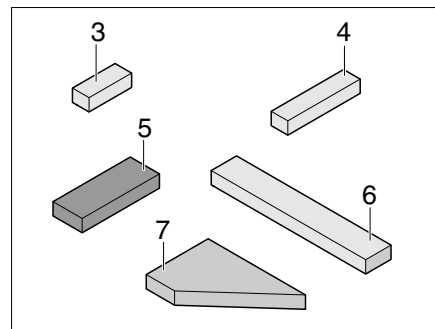


Fig. 184 Coussin supplémentaire

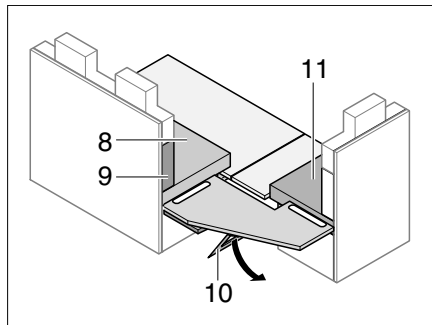


Fig. 185 Soutenir la plaque de renforcement

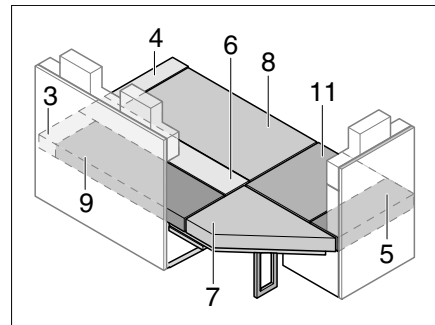


Fig. 186 Après la transformation

- Allonger la table et la transformer en sommier de lit (voir paragraphe 7.8).
- Insérer la plaque de renforcement (Fig. 183,1) dans les encoches (Fig. 183,2).
- Déployer le support (Fig. 185,10) en dessous de la plaque de renforcement (Fig. 183,1).
- Placer les coussins d'assise, de dossier et les coussins supplémentaires comme montré à la Fig. 186 (les numéros de référence se rapportent à Fig. 184 et Fig. 185).

7

Habitation

7.16.2 Transformer la banquette avant en lit de secours (table à pied)

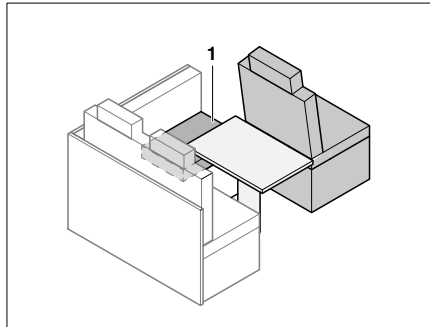


Fig. 187 Avant la transformation

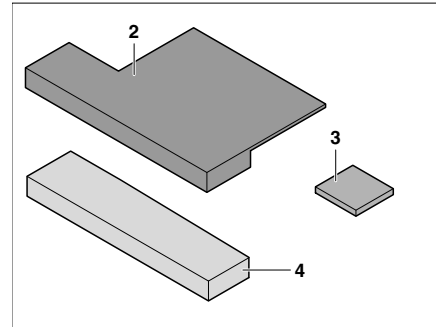


Fig. 188 Coussin supplémentaire

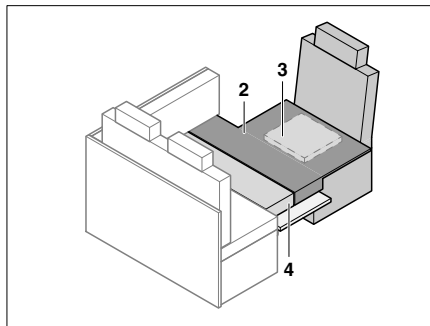


Fig. 189 Après la transformation

- Tourner le siège du conducteur (de 180° vers la dînette vers l'arrière) et le faire glisser entièrement vers l'avant.
- Transformer la table en sommier de lit (voir paragraphe 7.8).
- Mettre le coussin d'assise (Fig. 187,1) sur le côté.
- Le cas échéant, mettre en place la cale de siège (Fig. 188,3) au coussin supplémentaire (Fig. 188,2) (avec fermeture Velcro).
- Placer le coussin supplémentaire comme montré en Fig. 189.
- Repousser le siège conducteur vers l'arrière.

7.16.3 Transformer la banquette avant en lit de secours (table accrochée)

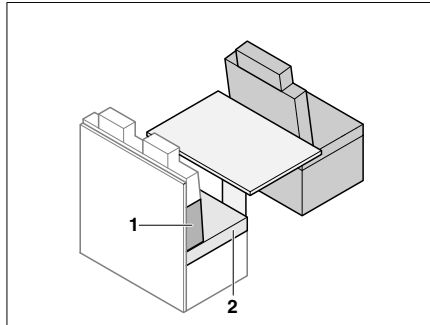


Fig. 190 Avant la transformation

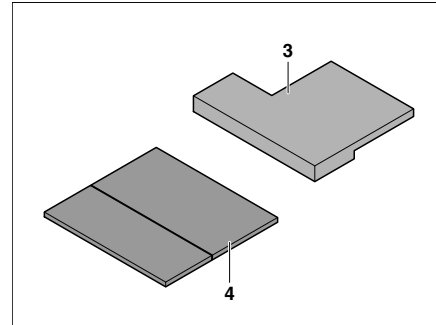


Fig. 191 Coussin supplémentaire

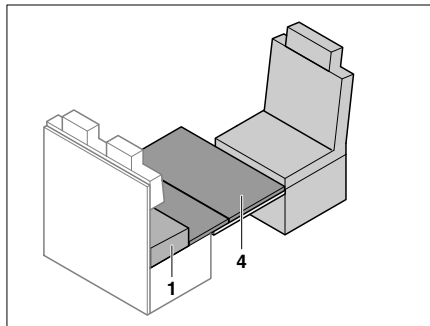


Fig. 192 Placer le support pour lit de secours

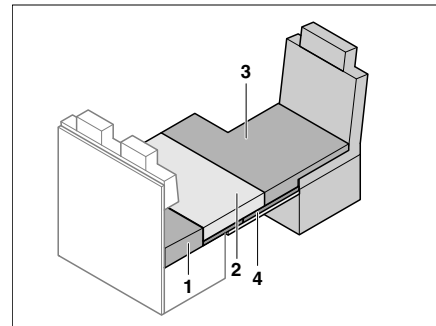


Fig. 193 Après la transformation

- Tourner le siège du conducteur (de 180° vers la dinette vers l'arrière) et le faire glisser entièrement vers l'avant.
- Transformer la table en sommier de lit (voir paragraphe 7.8).
- Retirer le coussin d'assise (Fig. 190,2).
- Placer le support pour lit de secours (Fig. 192,4) sur la table. Ce faisant, placer le bord avant du support pour lit de secours directement contre le siège conducteur.
- Placer le coussin supplémentaire (Fig. 193,3) sur le siège conducteur.
- Placer le coussin d'assise (Fig. 193,2) sur le support pour lit de secours.
- Placer le coussin de dossier (Fig. 190,1) entre le coussin d'assise et la paroi arrière. Observer la forme deltoïde.

7.16.4 Transformer la dinette en U à l'arrière du véhicule

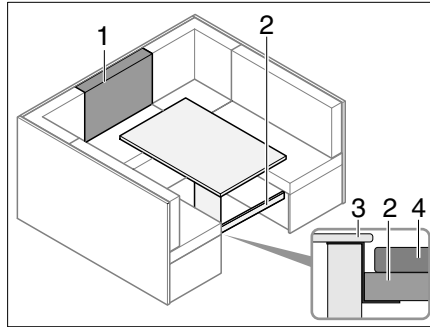


Fig. 194 Avant la transformation

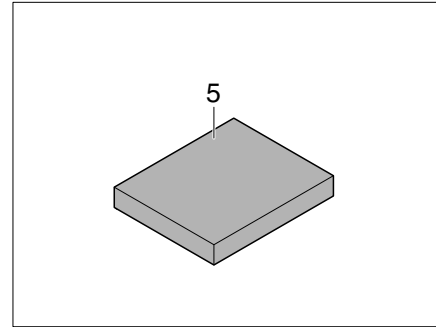


Fig. 195 Coussin supplémentaire

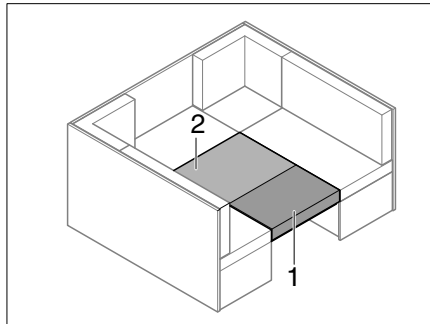


Fig. 196 Après la transformation

- Transformer la table en sommier de lit (voir paragraphe 7.8).
- Insérer la traverse (Fig. 194, 2) sous le couvercle du coffre (Fig. 194, 3).
- Faire glisser la traverse (Fig. 194, 2) sous la table, (Fig. 194, 4) pour soutenir celle-ci.
- Placer le coussin supplémentaire (Fig. 195, 5) au milieu sur la table.
- Placer le coussin de dossier (Fig. 194,1) sur la table devant le coussin supplémentaire.

7.16.5 Transformer la dînette à banquettes opposées avec banquette longitudinale

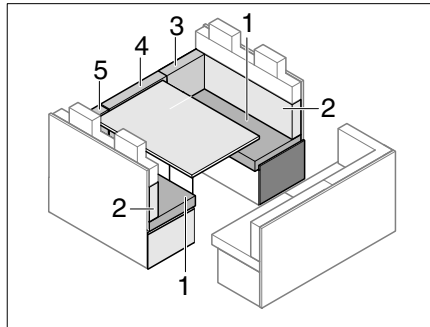


Fig. 197 Avant la transformation

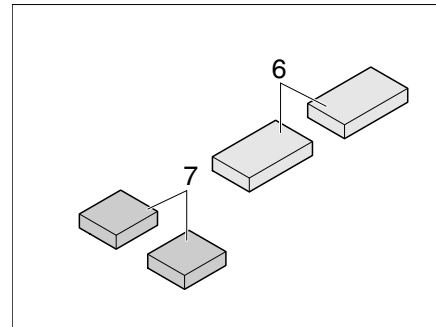


Fig. 198 Coussin supplémentaire

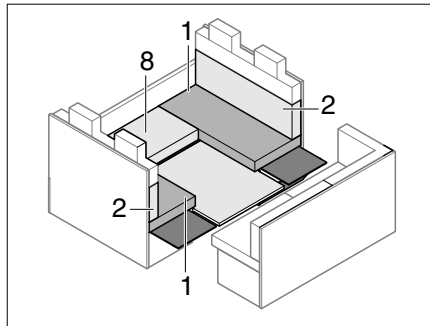


Fig. 199 Pendant la transformation

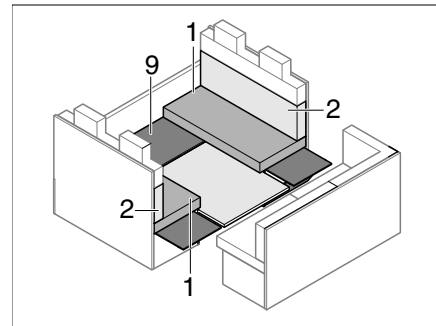


Fig. 200 Pendant la transformation

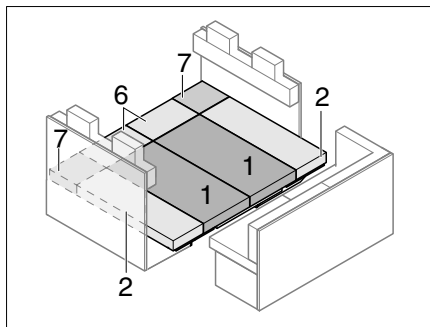


Fig. 201 Après la transformation

- Enlever les coussins de dossier (Fig. 197,3,4 et 5) et les placer de côté.
- Déployer les rallonges de la banquette (Fig. 183).
- Transformer la table en sommier de lit (voir paragraphe 7.8).
- Enlever le coussin d'assise (Fig. 199,8) et le soubassement.
- Glisser la table transformée entre les banquettes.
- Remettre le soubassement (Fig. 200,9) en place.
- Placer les coussins d'assise, les dossiers et les coussins supplémentaires comme montré en Fig. 201.

7.16.6 Transformer la dînette à banquettes opposées avec banquette longitudinale

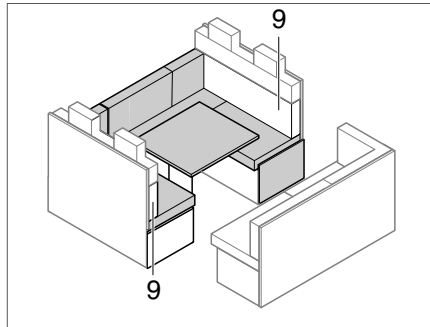


Fig. 202 Avant la transformation

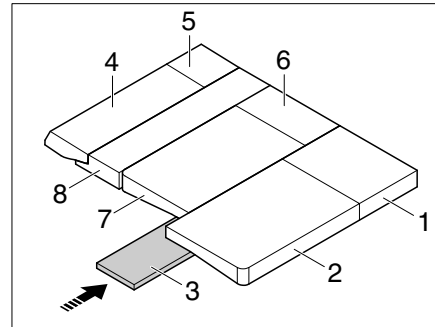


Fig. 203 Coussin supplémentaire

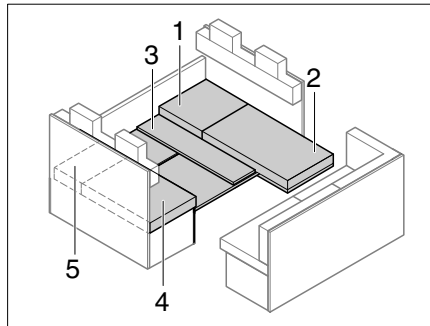


Fig. 204 Pendant la transformation

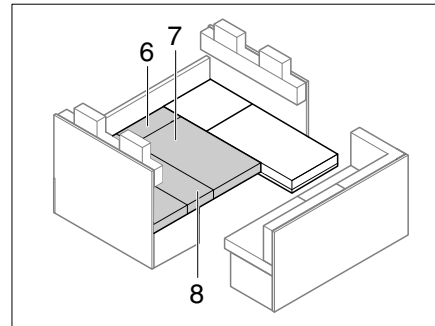


Fig. 205 Après la transformation

- Enlever le coussin de dossier (Fig. 202, 9) et le mettre de côté.
- Transformer la table en sommier de lit (voir paragraphe 7.8).
- Placer les coussins d'assise, de dossier et supplémentaire comme montré dans les illustrations Fig. 201 à Fig. 205.

7

Habitation

7.16.7 Transformer la dinette à banquettes opposées avec banquette longitudinale (avec/sans ISOFIX)

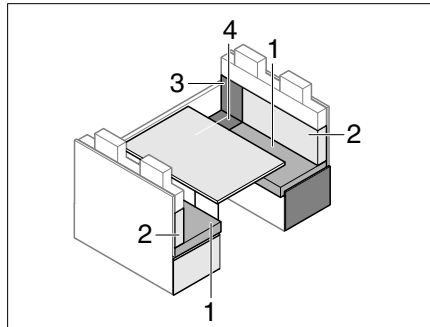


Fig. 206 Avant la transformation

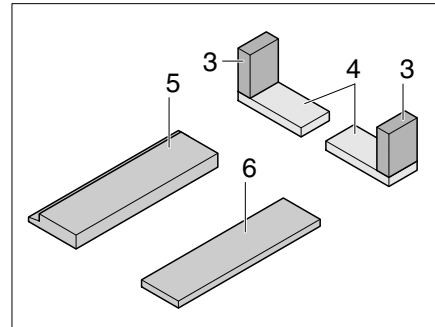


Fig. 207 Coussin supplémentaire

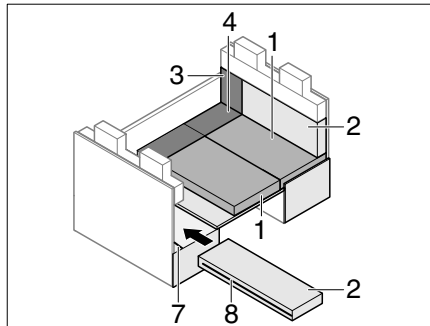


Fig. 208 Pendant la transformation

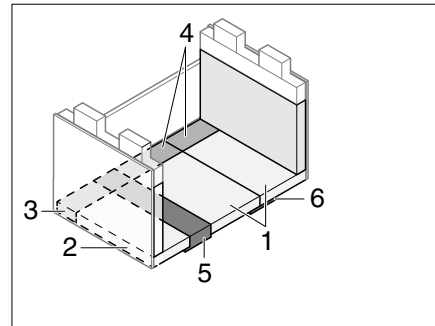


Fig. 209 Après la transformation

Sans ISOFIX:

- Enlever le coussin de dossier (Fig. 206,2) et le mettre de côté.
- Transformer la table en sommier de lit (voir paragraphe 7.8).
- Glisser la table transformée entre les banquettes.
- Placer les coussins d'assise, de dossier et supplémentaire comme montré dans Fig. 209.

Avec ISOFIX:

- Enlever le coussin de dossier (Fig. 206,2) et le mettre de côté.
- Transformer la table en sommier de lit (voir paragraphe 7.8).
- Glisser la table transformée entre les banquettes.
- Ouvrir la fermeture éclair (Fig. 208,8) du coussin de dossier.
- Glisser la fente du coussin de dossier sur la traverse ISOFIX (Fig. 208,7).
- Placer les coussins d'assise, de dossier et supplémentaire comme montré dans Fig. 209.



- ▷ Pour augmenter le confort de couchage, il est possible de retirer l'élément supplémentaire du coussin de dossier (Fig. 209,2).

7.16.8 Transformer les sièges individuels du mode conduite au mode habitation

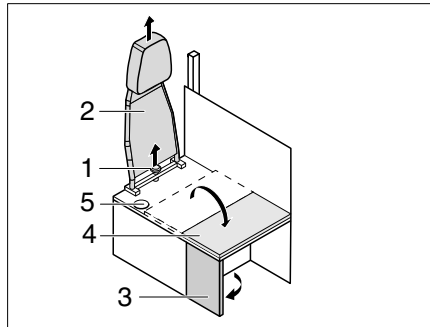


Fig. 210 Transformation conduite-habitation

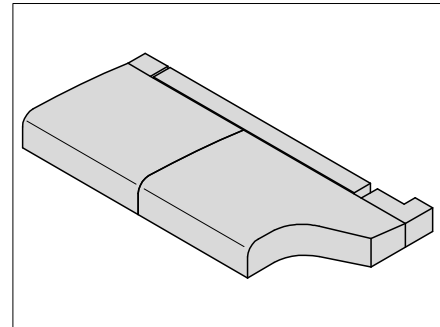


Fig. 211 Positionner les supports de siège

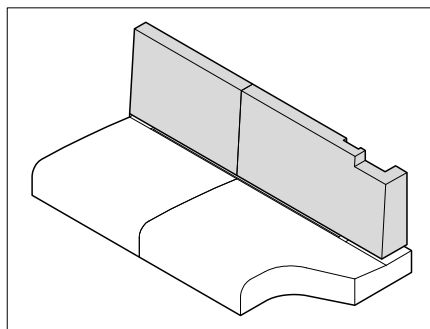


Fig. 212 Positionner les supports de dossier

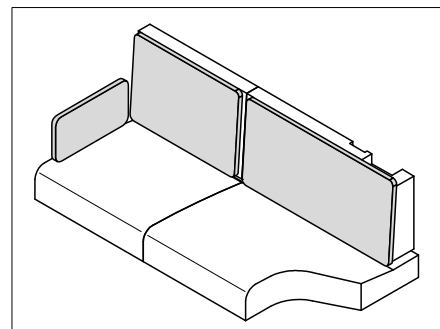


Fig. 213 Coussins pour supports de dossier

- Enlever le coussin de dossier et le coussin d'assise et les placer de côté.
 - Dévisser la vis en étoile (Fig. 210,1) et retirer le dossier (Fig. 210,2) vers le haut.
 - Déployer la paroi latérale (Fig. 210,3).
 - Rabattre la rallonge de banquette (Fig. 210,4) sur la paroi latérale.
 - Placer les coussins d'assise, de dossier et supplémentaire comme montré dans Fig. 211 à Fig. 213.
- ▷ Pour la transformation du mode habitation au mode conduite, répéter ces étapes dans l'ordre inverse. Veiller à ce que la ceinture de sécurité passe par l'ouverture (Fig. 210,5).



7

Habitation

7.16.9 Transformer les sièges individuels du mode conduite au mode habitation

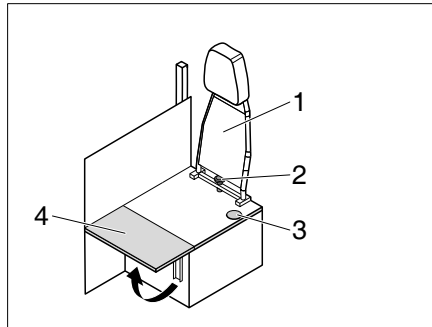


Fig. 214 Transformation conduite-habitation

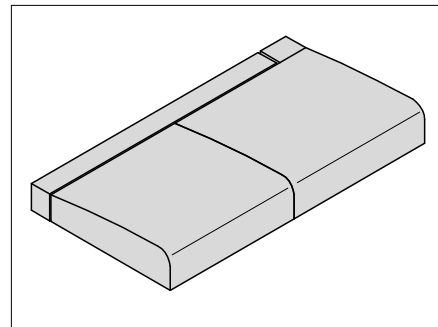


Fig. 215 Positionner les supports de siège

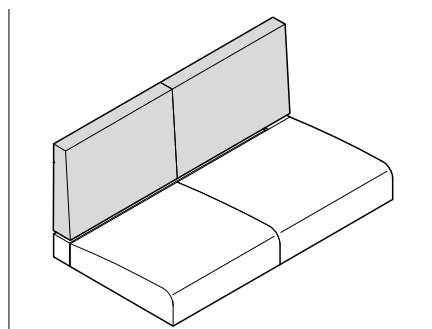


Fig. 216 Positionner les supports de dossier

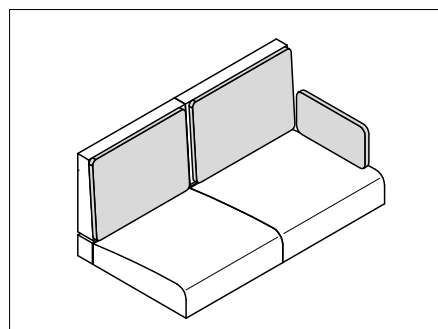


Fig. 217 Coussins pour supports de dossier

- Enlever les coussins de dossier et les coussins de siège et les placer de côté.
- Dévisser la vis en étoile (Fig. 214,2) et retirer le dossier (Fig. 214,1) vers le haut.
- Rabattre la rallonge de la banquette (Fig. 214,4).
- Placer les coussins d'assise, de dossier et supplémentaire comme montré dans Fig. 215 à Fig. 217.



- ▷ Pour la transformation du mode habitation au mode conduite, répéter ces étapes dans l'ordre inverse. Veiller à ce que la ceinture de sécurité passe par l'ouverture (Fig. 214,3).

7.16.10 Transformer le siège individuel du mode conduite en mode habitation

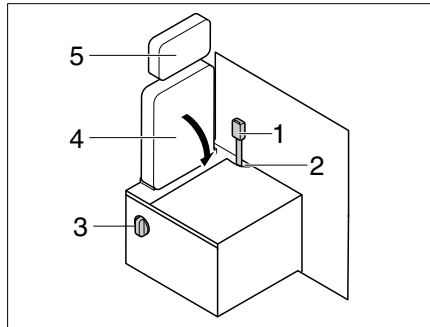


Fig. 218 Transformation Mode conduite - Mode habitation

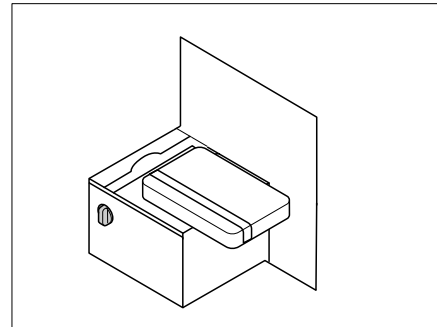


Fig. 219 Dossier rabattu

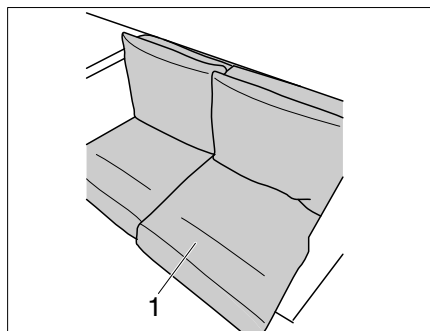


Fig. 220 Poser le coussin



Le coussin d'assise (Fig. 220, 1) est doté d'un renfort en plastique sur la face arrière.

▷ Veiller impérativement à ce que le coussin d'assise soit inséré avec le renfort sur le côté droit.

- Retirer les coussins de dossier et les coussins d'assise et les mettre de côté.
- Démontez l'appuie-tête (Fig. 218, 5) (voir chapitre 5.7).
- Insérer l'ancrage de ceinture (Fig. 218, 1) dans l'orifice (Fig. 218, 2).
- Actionner le levier rotatif (Fig. 218, 3) et replier le dossier (Fig. 218, 4).
- Mettre en place le coussin d'assise (Fig. 220,1) avec le renfort sur le côté droit.
- Mettre en place le deuxième coussin d'assise et les coussins de dossier.



▷ Pour la transformation du mode habitation en mode conduite, procéder dans l'ordre inverse. Veiller à ce que l'ancrage de ceinture soit bien passé à travers l'orifice (Fig. 218, 2).

7.16.11 Transformer les sièges individuels du mode conduite en mode habitation

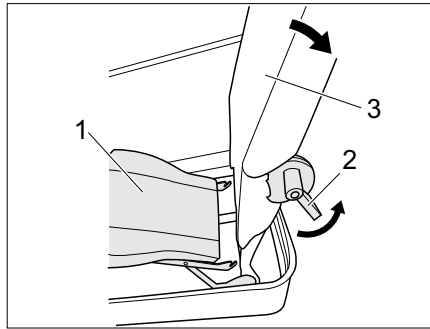


Fig. 221 Décrocher l'assise

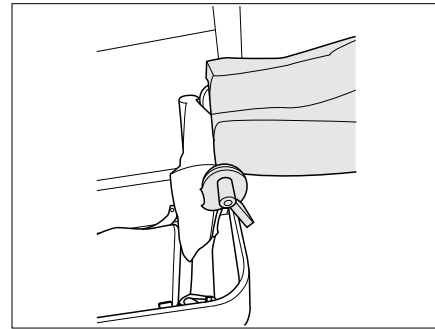


Fig. 222 Dossier tourné à 90° vers l'arrière

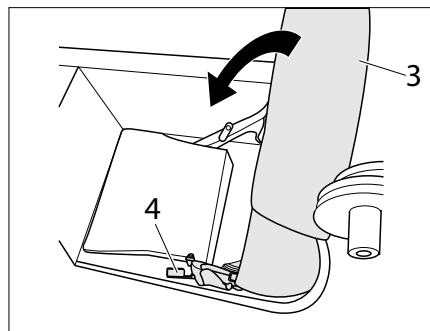


Fig. 223 Déplacer le dossier dans le caisson de rangement

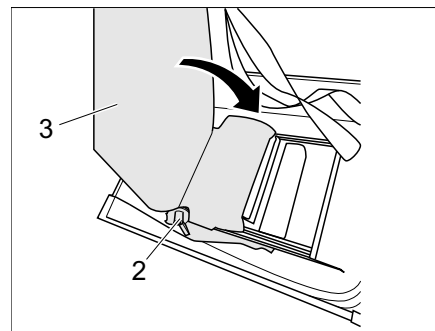


Fig. 224 Ranger le dossier dans la banquette

- Décrocher l'assise (Fig. 221,1) et l'abaisser.
- Actionner le levier 1 (Fig. 221,2) et tourner le dossier (Fig. 221,3) à 90° vers l'arrière (Fig. 222).
- Actionner le levier 2 (Fig. 223,4) et déplacer le dossier (Fig. 223,3) dans le caisson de rangement.
- Actionner le levier 1 (Fig. 224,2) et rabattre le dossier (Fig. 224,3) vers l'intérieur.
- Mettre en place le couvercle de la banquette et installer les coussins de dossier et les coussins d'assise.



- ▷ Pour la transformation du mode habitation en mode conduite, procéder dans l'ordre inverse.

7.16.12 Transformer les sièges individuels du mode conduite en mode couchage

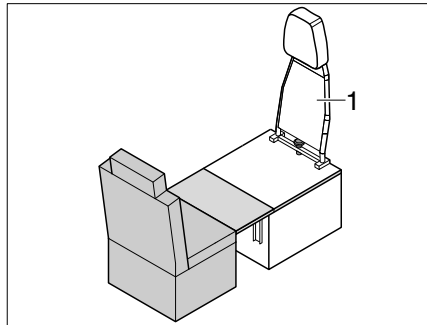


Fig. 225 Transformation conduite-mode couchage

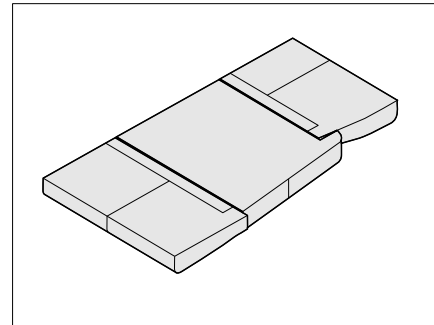


Fig. 226 Coussin supplémentaire

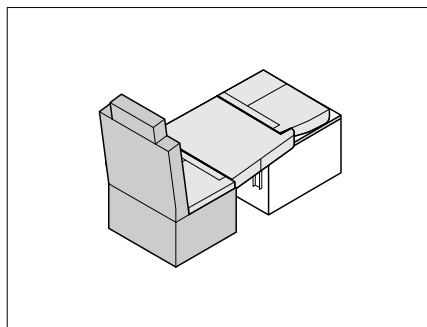


Fig. 227 Positionner les coussins d'assise

- Abaisser la table (voir chapitre 7.8.7).
- Retirer les coussins de dossier et les coussins d'assise et les mettre de côté.
- Démontez le dossier (Fig. 225,1) des sièges individuels (voir chapitre 7.16.9).
- Mettre en place les coussins de dossier et les coussins d'assise comme indiqué dans Fig. 227 sur la table abaissée.

7.16.13 Transformer la dinette à banquettes opposées avec banquette longitudinale (avec/sans Isofix) (Iveco XXL A9000)

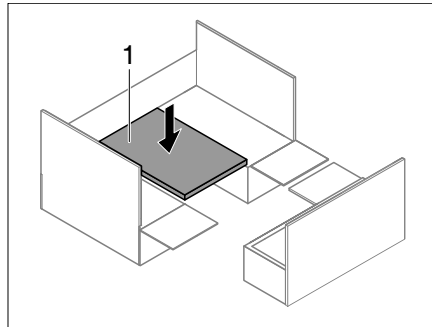


Fig. 228 Tablesuspendue vers le bas

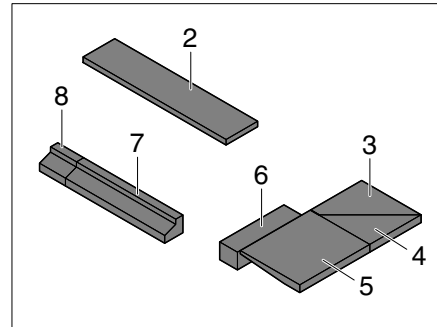


Fig. 229 Coussin supplémentaire

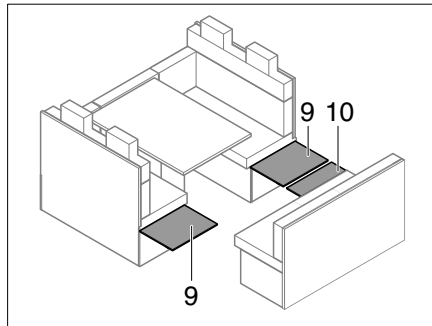


Fig. 230 Ouvrir les parois latérales

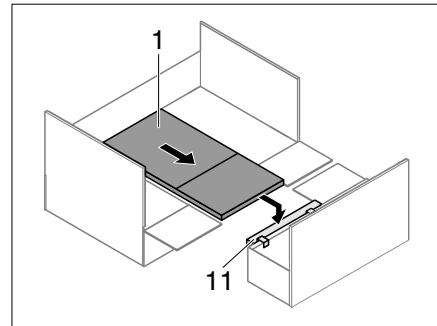


Fig. 231 Table sur le support du coffre de lit

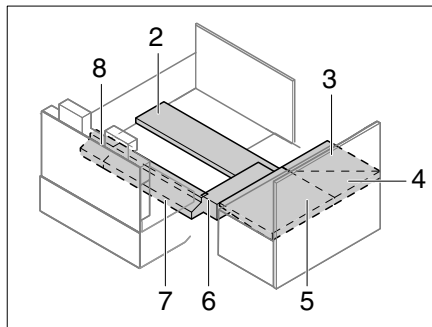


Fig. 232 Positionner le coussin supplémentaire

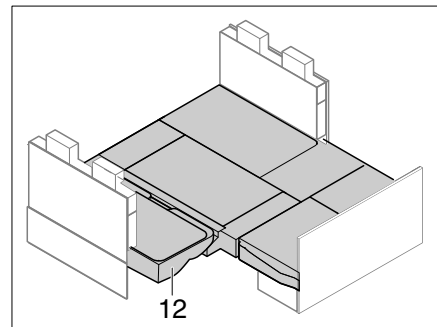


Fig. 233 Après la transformation

- Retirer le coussin d'assise.
- Abaisser la table (voir chapitre 7.8.7).
- Déplier les parois latérales du caisson d'assise (Fig. 236, 9) et la paroi avant du caisson d'assise (Fig. 236, 10) de la banquette longitudinale.
- Accrocher le support du coffre de lit (Fig. 237, 11).
- Déployer la table suspendue (Fig. 237, 1) et la positionner sur le support du coffre de lit accroché (Fig. 237, 11).
- Positionner le coussin supplémentaire (Fig. 238). Les coussins à insérer permettent d'obtenir l'espacement.
- Insérer les coussins d'assise et les extensions de siège. Mettre en place les coussins de dossier (Fig. 239, 12) sur les coussins supplémentaires.

7.16.14 Agrandir la dînette en U

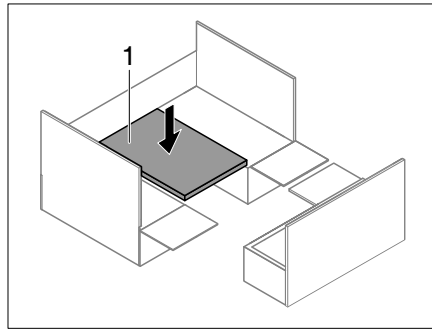


Fig. 234 Table accrochée vers le bas

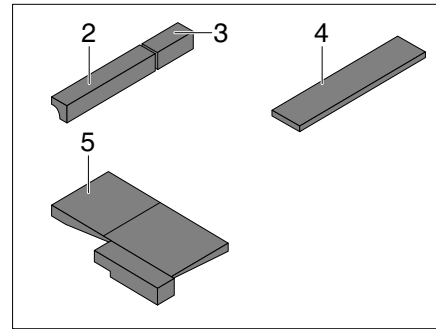


Fig. 235 Coussin supplémentaire

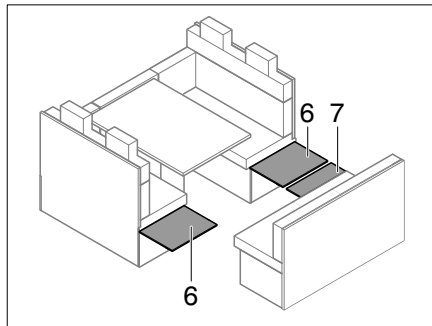


Fig. 236 Déployer les parois latérales

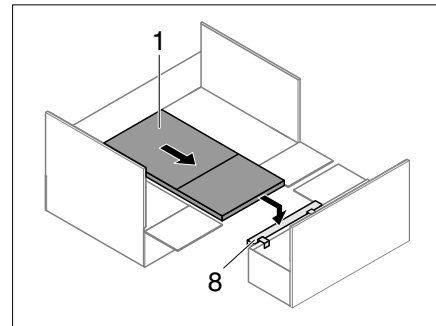


Fig. 237 Table sur support de coffre de banquette

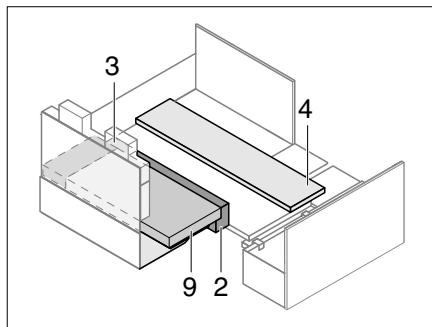


Fig. 238 Positionner le coussin supplémentaire

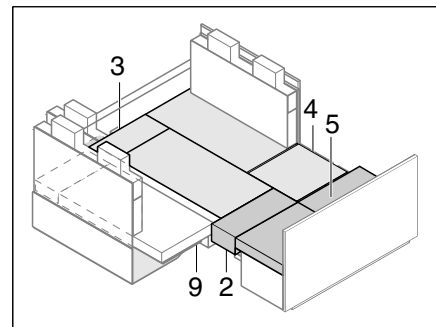


Fig. 239 Après l'agrandissement

- Retirer le coussin d'assise.
- Faire passer la table accrochée (Fig. 234,1) du rail d'accrochage supérieur au rail d'accrochage inférieur.
- Déployer les parois latérales des coffres de siège (Fig. 236,6) et la paroi avant des coffres de siège (Fig. 236,7).
- Accrocher le support de coffre de banquette (Fig. 237,8).
- Tirer la table accrochée (Fig. 237,1) et la positionner sur le support de coffre de banquette accroché (Fig. 237,8).
- Positionner le coussin supplémentaire (Fig. 238) L'écartement est déterminé par les coussins insérés.
- Insérer le coussin d'assise et les élargissements de siège. Placer le coussin de dossier (Fig. 238,9) sur le coussin supplémentaire.
- Insérer le coussin supplémentaire (Fig. 239,5).

7

Habitation

7.17 Espace de bain

Selon l'équipement, la porte de l'espace toilette (Fig. 240,1) peut être bloquée dans 1 à 3 largeurs d'ouverture différentes pour former un espace de bain. Selon la largeur d'ouverture sélectionnée, différentes parties de local sont reliées ensemble.



- ▷ La porte de l'espace toilette (Fig. 240,1) ne peut pas être utilisée comme paroi de séparation pendant le trajet.
Amener la porte en position de base (espace toilette isolé).

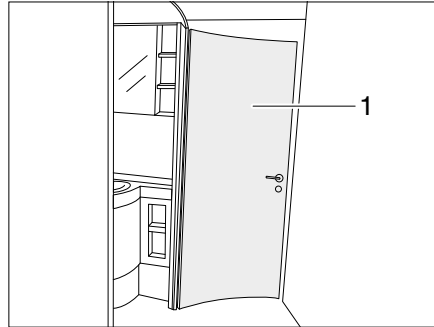


Fig. 240 Espace de bain

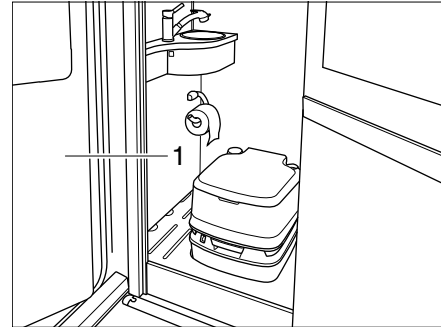


Fig. 241 Espace de bain EVAN

Possibilités de division de l'espace

La porte d'espace permet

- de fermer l'espace toilette en l'isolant.
- de relier l'espace toilette et l'espace douche.
- de relier l'espace toilette, l'espace douche et la penderie.

7

Habitation

7.18 Séparation de la zone à coucher

La zone à coucher à l'arrière peut être séparée à l'aide d'une porte coulissante.



- ▷ Les portes coulissantes peuvent se fermer de manière incontrôlée pendant le trajet. Ceci peut conduire à des dommages matériels. Ouvrir la séparation de la zone à coucher avant le départ et la fixer avec la bande de sécurité.

7.18.1 Porte coulissante

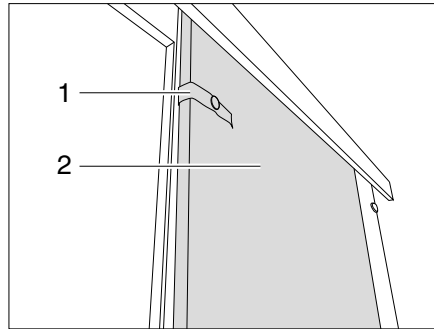


Fig. 242 Porte coulissante

Fermer la porte coulissante :

- Détacher la bande de sécurité (Fig. 242,1).
- Tirer la porte coulissante (Fig. 242,2) en position de fermeture.

Ouvrir la porte coulissante :

- Amener la porte coulissante (Fig. 242,2) dans la position d'ouverture.
- Fixer la porte coulissante avec la bande de sécurité (Fig. 242,1).

Installation de gaz

Sommaire du chapitre

Vous trouverez dans ce chapitre des indications concernant l'installation de gaz de votre véhicule.

Les indications concernent en particulier :

- la sécurité
- la consommation de gaz
- le changement de bouteilles de gaz
- les robinets d'arrêt de gaz
- la sécurité de rupture de tuyau
- le raccordement externe de gaz
- le dispositif de commutation automatique

L'utilisation des appareils fonctionnant au gaz du véhicule est décrit au chapitre 10.

8.1 Généralités



- ▶ Avant le départ, au moment de quitter le véhicule ou lorsque les appareils à gaz ne sont pas utilisés, fermer tous les robinets d'arrêt de gaz et le robinet principal de la bouteille de gaz.
- ▶ Lorsqu'on fait le plein, pendant le roulage ou dans le garage, aucun appareil (p. ex. chauffage ou réfrigérateur) ne doit être en service s'il fonctionne avec un flamme nue. Risque d'explosion !
- ▶ Si un appareil fonctionne avec une flamme nue, ne pas mettre l'appareil en service dans un local fermé (p. ex. garage). Danger d'explosion et d'étouffement !
- ▶ L'installation de gaz doit être réparée ou modifiée uniquement par un atelier spécialisé agréé.
- ▶ Faire contrôler l'installation de gaz avant la mise en service par un atelier spécialisé agréé, conformément aux dispositions nationales. Ceci est également valable pour des véhicules qui sont retirés provisoirement de la circulation. En cas de modifications au niveau de l'installation de gaz, faire contrôler celle-ci immédiatement par un atelier spécialisé agréé.
- ▶ Le régulateur de pression de gaz et les tuyaux d'échappement de gaz doivent également être contrôlés. Le régulateur de pression de gaz doit être remplacé au plus tard après 10 ans. La responsabilité du remplacement incombe au propriétaire du véhicule.
- ▶ En cas de problème sur l'installation de gaz (odeur de gaz, consommation de gaz élevée), il y a un risque d'explosion ! Fermer immédiatement le robinet principal de la bouteille de gaz. Ouvrir les fenêtres et les portes et bien aérer.
- ▶ En cas de défaut à l'installation de gaz : Ne pas fumer, ne pas allumer de flamme nue et ne pas actionner d'interrupteur électrique (interrupteur d'éclairage etc.).
- ▶ Veiller à une aération suffisante avant la mise en service de la cuisine. Ouvrir la fenêtre ou le lanterneau.
- ▶ Ne pas utiliser le réchaud à gaz ni le four à gaz comme source de chauffage.
- ▶ En cas d'existence de plusieurs appareils à gaz, chaque appareil à gaz doit être doté d'un robinet d'arrêt de gaz. Fermer les robinets d'arrêt de gaz correspondant aux appareils qui ne sont pas utilisés.
- ▶ Le système de sécurité d'allumage doit couper l'alimentation en gaz en l'espace d'une minute après l'extinction de la flamme. On entend alors un clic perceptible. Contrôler de temps en temps cette fonction.

8

Installation de gaz



- ▶ Les appareils à gaz installés dans votre véhicule ont été mis au point pour fonctionner exclusivement au gaz propane, butane ou avec un mélange des deux. Le régulateur de pression du gaz ainsi que tous les appareils à gaz installés sont réglés pour une pression de service de 30 mbar.
- ▶ Le gaz de propane est gazeux jusqu'à -42 °C, le gaz de butane en revanche n'est gazeux que jusqu'à 0 °C. A des températures plus basses, la pression de gaz est inexistante. Le gaz butane ne convient pas en hiver.
- ▶ Contrôler régulièrement l'étanchéité de la lyre au niveau du raccordement de la bouteille de gaz. La lyre ne doit être ni fissurée ni poreuse. Faire changer la lyre au plus tard 10 ans après la date de fabrication dans un atelier spécialisé agréé. L'exploitant de l'installation de gaz doit faire procéder au remplacement.
- ▶ En raison de sa fonction et de sa construction, le compartiment à gaz est un espace ouvert vers l'extérieur. Ne jamais recouvrir ni boucher la ventilation forcée incorporée. Le gaz sortant ne pourra sinon pas être évacué vers l'extérieur.
- ▶ Ne pas utiliser le compartiment à gaz comme rangement. Danger d'incendie !
- ▶ Interdire l'accès au compartiment à gaz à toute personne non autorisée. Verrouiller l'accès à cet effet.
- ▶ Le robinet principal de la bouteille de gaz doit être accessible.
- ▶ Uniquement raccorder des appareils à gaz (p. ex. grill) qui sont conçus pour une pression de service de 30 mbar.
- ▶ Le tuyau d'échappement de gaz au chauffage et à la cheminée devra être stable et étanche. Le tuyau d'échappement ne devra présenter aucun dommage.
- ▶ Les gaz d'échappement doivent pouvoir être évacués librement à l'air libre, de même que l'air frais doit pouvoir pénétrer librement. Pour cela, maintenir toujours propres les cheminées de chauffage et les ouvertures d'aspiration et les dégager (p. ex. de la neige et du verglas). C'est pourquoi il est nécessaire de dégager le véhicule de tout monticule de neige et de tablier.

8.2 Bouteilles de gaz



- ▶ Ne transporter les bouteilles de gaz que dans leur compartiment.
- ▶ Placer les bouteilles de gaz en position verticale dans leur compartiment.
- ▶ Amarrer solidement et immobiliser les bouteilles de gaz.
- ▶ Quand les bouteilles à gaz ne sont pas raccordées à la lyre, toujours mettre le bouchon de protection.
- ▶ Fermer le robinet principal de la bouteille de gaz avant de retirer le régulateur de pression du gaz et de la lyre de la bouteille.
- ▶ Raccorder le régulateur de pression du gaz ou la lyre aux bouteilles de gaz à la main seulement. Ne pas utiliser d'outils.
- ▶ Utiliser uniquement des régulateurs de pression du gaz spéciaux avec soupape de sécurité dans les véhicules. D'autres régulateurs de pression du gaz ne sont pas autorisés et ne sont pas suffisants pour résister aux fortes sollicitations.
- ▶ A des températures inférieures à 5 °C, utiliser le dispositif de dégivrage pour les régulateurs de pression du gaz.

8

Installation de gaz



- ▶ N'utiliser que des bouteilles de gaz de 13 ou de 5 kg. Les bouteilles de camping munies d'une soupape de retenue (bouteilles bleues de 2,5 ou 3 kg maximum) peuvent être utilisées dans des cas exceptionnels avec une soupape de sécurité.
- ▶ Utiliser si possible des lyres de longueur courte pour les bouteilles situées à l'extérieur (max. 150 cm).
- ▶ Ne jamais bloquer les orifices d'aération situés sous le fond des bouteilles.



- ▷ Pour certains modèles, le compartiment à gaz se trouve juste à côté de la porte cellule. En ce qui concerne ces modèles, n'ouvrir le compartiment à gaz que si la porte est fermée. Danger d'endommagements.



- ▷ Les vissages du régulateur du gaz sont dotés d'un filetage à gauche.
- ▷ Pour les appareils à gaz, la pression de service doit être abaissée à 30 mbar.
- ▷ Raccorder directement au robinet de la bouteille de gaz un détendeur de gaz non réglable doté d'une soupape de sécurité.
Le régulateur du gaz abaisse la pression de sortie du gaz de la bouteille à la pression de service de l'appareil à gaz.
- ▷ Pour le raccordement des bouteilles de gaz en Europe, le commerce d'accessoires dispose de bouteilles Euro.
- ▷ Pour toute information complémentaire, consulter les revendeurs agréés ou votre point de service après-vente.
- ▷ Des informations concernant l'alimentation en gaz en Europe sont décrits au chapitre 18.

8.3 Consommation de gaz



- ▷ Les indications concernant la consommation de gaz de chaque appareil sont des valeurs indicatives moyennes.

Consommateur	Consommation de gaz en gramme/heure
Chauffage	Env. 170 - 490 g/h
Réchaud, par cuisine	Env. 140 - 165 g/h
Réfrigérateur	Env. 18 g/h

Exemple Une bouteille de gaz de 11 kg suffit pour :

- Cuisiner 3 jours d'affilée sur une flamme,
- Chauffer à pleine puissance 22 heures d'affilée ou
- Réfrigérer 25 jours d'affilée.

8

Installation de gaz

8.4 Remplacer les bouteilles de gaz



- ▶ Ne pas fumer et ne pas allumer de flammes nues lors du remplacement des bouteilles de gaz.
- ▶ Après le changement des bouteilles de gaz, contrôler la présence éventuelle d'une fuite de gaz au niveau du raccordement. Pour cela, projeter un aérosol de contrôle de fuite sur le raccord. Ces produits sont disponibles auprès des distributeurs d'accessoires.

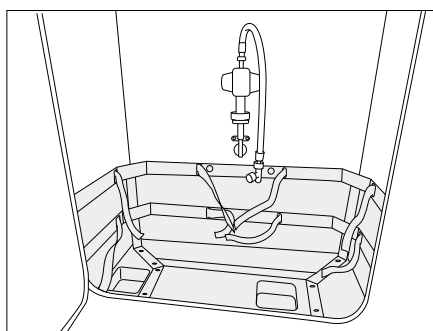


Fig. 243 Compartiment à gaz

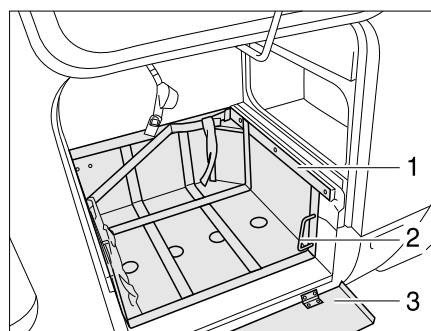


Fig. 244 Compartiment à gaz, avec coulisseau extractible

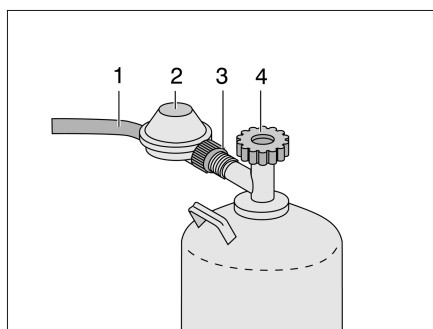


Fig. 245 Raccord bouteille de gaz

Selon les modèles, le dispositif de support des bouteilles de gaz dans leur compartiment est étirable :

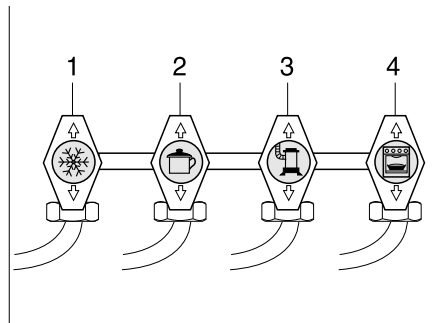
- Ouvrir le portillon extérieur du compartiment à gaz.
- Si une tôle de protection (Fig. 244,3) est présente, la rabattre vers le bas.
- Déverrouiller le coulisseau (Fig. 244,1) au moyen de la poignée (Fig. 244,2).
- Retirer à fond le coulisseau (Fig. 244,3).
- Faire revenir la poignée (Fig. 244,2) dans sa position initiale.
- Fermer le robinet principal (Fig. 245,4) de la bouteille de gaz. Observer le sens de la flèche.
- Maintenir le régulateur de pression de gaz (Fig. 245,2) et ouvrir l'écrou moleté (Fig. 245,3) (filetage à gauche).
- Retirer le régulateur de pression du gaz avec la lyre (Fig. 245,1) de la bouteille de gaz.
- Détacher les sangles de fixation et retirer la bouteille de gaz.
- Enlever le capuchon de protection de la bouteille de gaz pleine et le placer sur la bouteille de gaz vide.
- Placer la bouteille de gaz pleine dans le compartiment à gaz.
- Arrimer la bouteille de gaz à l'aide des sangles de fixation.

8

Installation de gaz

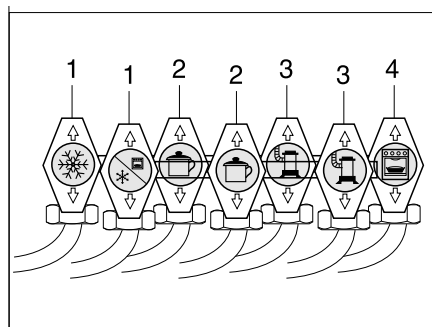
- Placer le régulateur du gaz (Fig. 245,2) avec le flexible de gaz (Fig. 245,1) sur la bouteille de gaz et serrer à fond l'écrou moleté (Fig. 245,3) (filetage à gauche).
- Déverrouiller le coulisseau (Fig. 244,3) au moyen de la poignée (Fig. 244,2).
- Enfoncer à fond le coulisseau (Fig. 244,3) et faire revenir la poignée (Fig. 243,2) dans sa position initiale.
- Si une tôle de protection (Fig. 244,1) est présente, la rabattre vers le haut.
- Fermer le portillon extérieur (voir paragraphe 7.2).

8.5 Robinets d'arrêt de gaz



- 1 Réfrigérateur
- 2 Cuisine
- 3 Chauffage/chauffe-eau
- 4 Four

Fig. 246 Symboles des robinets d'arrêt de gaz



- 1 Réfrigérateur/four
- 2 Cuisine
- 3 Chauffage/chauffe-eau

Fig. 247 Symboles des robinets d'arrêt de gaz, variante

Dans le véhicule, un robinet d'arrêt de gaz (Fig. 246) est installé pour chaque appareil à gaz.

Les robinets d'arrêt de gaz se trouvent sous le plan de cuisine.

8

Installation de gaz

8.6 Raccordement externe de gaz



- ▶ Lorsque le raccordement externe de gaz n'est pas utilisé, toujours fermer le robinet d'arrêt de gaz.
- ▶ Ne brancher au raccordement externe de gaz que des appareils équipés de l'adaptateur correspondant.
- ▶ Raccorder seulement des appareils à gaz externes prévus pour fonctionner avec une pression de 30 mbar.
- ▶ Après le raccordement et l'ouverture du robinet d'arrêt de gaz, contrôler qu'aucune fuite de gaz ne se produise au niveau du point de branchement. Si le raccordement externe de gaz n'est pas étanche, du gaz fuit vers l'extérieur. Dans un tel cas, fermer immédiatement le robinet d'arrêt de gaz ainsi que le robinet principal de la bouteille de gaz. Faire contrôler le raccordement externe de gaz par un atelier spécialisé agréé.
- ▶ Pendant le raccord d'un appareil à gaz externe, aucune source d'étincelles ne doit se trouver à proximité du raccordement externe de gaz.
- ▶ Ne pas utiliser le raccordement externe de gaz pour remplir les bouteilles de gaz. Lire l'autocollant d'instructions apposé au raccordement externe de gaz.
- ▶ Attention ! Equipement interdit par normes françaises.

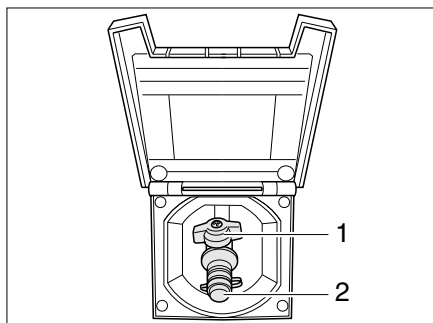


Fig. 248 Raccordement externe de gaz avec robinet d'arrêt de gaz fermé

Le raccordement externe de gaz (Fig. 248) se trouve du côté droit du véhicule. Dans des cas exceptionnels, le raccordement de gaz se trouve également du côté gauche du véhicule ou à l'arrière.

- Ouvrir le couvercle du raccordement externe de gaz. Le couvercle est maintenu contre la paroi extérieure du véhicule à l'aide d'un aimant.
- Raccorder l'appareil à gaz externe sur le raccord (Fig. 248,2).
- Ouvrir le robinet d'arrêt de gaz (Fig. 248,1).

8

Installation de gaz

8.7 Dispositif de commutation DuoControl CS



- ▶ Ne pas utiliser le dispositif de commutation dans des locaux fermés.
- ▶ Pendant le trajet, l'installation de gaz peut uniquement être utilisée avec Crash-Sensor et tuyaux flexibles haute pression appropriés avec sécurité de rupture de flexible. Risque d'explosion.

Le DuoControl est un dispositif de commutation automatique avec un affichage à distance pour une installation de gaz à deux bouteilles. Le dispositif de commutation DuoControl transfère automatiquement l'arrivée de gaz de la bouteille de service sur la bouteille de réserve lorsque la bouteille de service est vide ou n'est plus opérationnelle. Les appareils à gaz peuvent rester ainsi en service. Le dispositif de commutation DuoControl convient pour toutes les bouteilles de gaz conventionnelles de 3 kg à 33 kg.

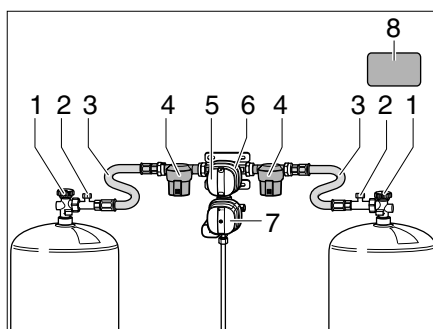


Fig. 249 Dispositif de commutation DuoControl

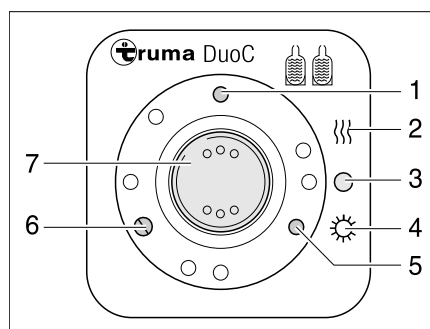


Fig. 250 Unité de commande

Structure de l'installation

Le dispositif de commutation DuoControl est constitué d'une robinetterie de commutation (Fig. 249,6) et de l'unité de commande (Fig. 250). La robinetterie de commutation est montée entre les flexibles de gaz (Fig. 249,3). Avec le bouton rotatif (Fig. 249,5) sur la robinetterie de commutation, on peut déterminer laquelle des bouteilles de gaz est la bouteille de service et quelle bouteille de gaz est utilisée comme bouteille de réserve.

La robinetterie de commutation (Fig. 249,6) est équipée de l'installation de dégivrage du régulateur EisEx. On évite ainsi des dérangements de l'installation de gaz en hiver.

Avant la robinetterie de commutation se trouvent de chaque côté un filtre à gaz (Fig. 249,4), lequel protège l'installation de gaz de l'encrassement par l'huile et des impuretés.

Seules les fonctions électriques peuvent être commandées sur l'unité de commande (Fig. 250). Les robinets principaux des bouteilles de gaz (Fig. 249,1) doivent être ouverts manuellement.

La robinetterie de commutation garantit une pression de gaz constante, indépendamment de la bouteille de gaz utilisée. Les deux voyants de contrôle sur l'unité de commande montrent le niveau de remplissage de la bouteille de service.

Lorsque le voyant de contrôle vert (Fig. 250,6) est allumé, la bouteille de service est pleine. Lorsque le voyant de contrôle rouge (Fig. 250,5) est allumé, la bouteille de service est vide. L'alimentation en gaz se fait alors via la bouteille de réserve.

8

Installation de gaz

Modes de fonctionnement

Le dispositif de commutation DuoControl fonctionne sur deux modes de fonctionnement:

- Régime hiver "Chauffage et chauffe-eau"
- Régime été "Marche"



- ▷ Lors de la pose des flexibles à haute pression, veiller à ce que les flexibles soient en montée continue (Fig. 251)!

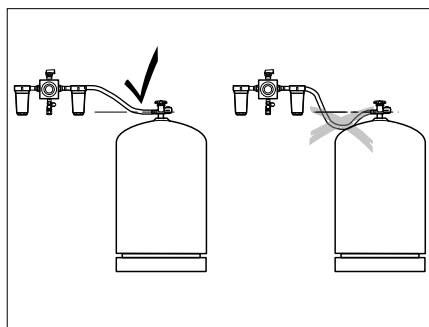


Fig. 251 Disposition des flexibles à haute pression

Mise en service:

- Ouvrir les robinets principaux (Fig. 249,1) sur les bouteilles de gaz.
- Avec le bouton rotatif (Fig. 249,5) situé sur la robinetterie de commutation (Fig. 249,6), sélectionner la bouteille de gaz à partir de laquelle le gaz sera utilisé principalement (bouteille de service). Toujours tourner le bouton rotatif à fond.

Mise hors service:

- Mettre le commutateur à bascule (Fig. 250,7) sur "O" (Fig. 250,3). Le voyant de contrôle jaune (Fig. 250,1) s'éteint.
- Fermer les robinets principaux (Fig. 249,1) sur les bouteilles de gaz.

Affichage à distance

Les voyants de contrôle de l'unité de commande (Fig. 250,5 et 6) signalent à l'intérieur du véhicule si la bouteille de gaz est en état de marche.

Remplacement des bouteilles de gaz

Lorsque le voyant de contrôle vert (Fig. 250,6) s'éteint pendant le fonctionnement et que le voyant de contrôle rouge (Fig. 250,5) s'allume, la bonbonne de gaz sélectionnée comme bouteille de service est vide et doit être remplacée. La bouteille de réserve alimente les appareils à gaz.



- ▶ Ne pas fumer et ne pas allumer de flammes nues lors du remplacement des bouteilles de gaz.



- ▷ Utiliser le raccordement spécifique du pays pour les bouteilles de gaz.

8

Installation de gaz

Remplacer les bouteilles de gaz:



- ▷ Pour visser et dévisser les flexibles à haute pression, utiliser le dispositif de vissage (Fig. 252,1) fourni. Il assure le couple de serrage requis et prévient l'endommagement du raccord vissé par l'utilisation d'un outil incorrect.

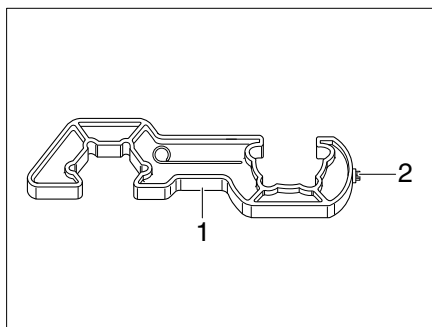


Fig. 252 Dispositif de vissage

- Fermer le robinet principal (Fig. 249,1) sur la bouteille de gaz vide.
- Dévisser le flexible à haute pression (Fig. 249,3) de la bouteille de gaz à l'aide du dispositif de vissage (Fig. 252).
- Raccorder la bouteille de gaz pleine au flexible à haute pression (Fig. 249,3).
- Ouvrir le robinet principal (Fig. 249,1) sur la bouteille de gaz.
- Tourner le bouton rotatif (Fig. 249,5) de la robinetterie de commutation (Fig. 249,6) d'un demi-tour de manière à ce que la bouteille remplacée serve de bouteille de réserve.
- Appuyer sur le bouton (Fig. 249,2) de la sécurité de rupture de flexible sur le tuyau flexible haute pression afin de l'activer.
- Le cas échéant, appuyer sur le bouton de réinitialisation (Fig. 253,1) sur le Crash-Sensor.



- ▶ Pour les dispositifs de commutation DuoControl, veiller à ce que la prise de gaz se fasse dans le sens de marche avant. Sinon, le flexible à haute pression peut être écrasé et éventuellement détérioré dans le mécanisme du clapet avant.
- ▶ Tenir compte de l'autocollant de sécurité (Fig. 249,8) sur le compartiment à gaz.

8

Installation de gaz

Crash-Sensor

Le Crash-Sensor empêche une sortie de gaz indésirable. L'alimentation en gaz est automatiquement coupée en cas d'accident ou quand le véhicule est trop incliné.



- ▷ Utiliser le chauffage de l'espace habitable pendant la conduite uniquement avec le Crash-Sensor et les flexibles à haute pression adéquats avec sécurité de rupture de flexible.

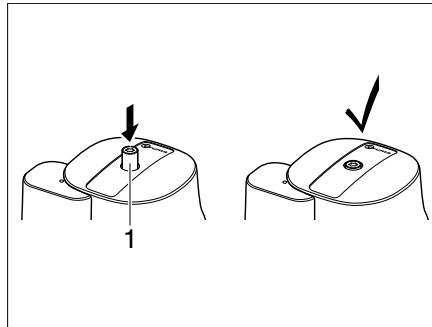


Fig. 253 Crash-Sensor

Si le Crash-Sensor a déclenché, il doit être déverrouillé manuellement.

Déverrouillage:

- Avec le Torx T20 (Fig. 252,2), enfoncer le bouton de déverrouillage (Fig. 253,1) sur le dispositif de vissage, tourner légèrement dans le sens des aiguilles d'une montre et maintenir pendant 5 secondes. Le Crash-Sensor est prêt à fonctionner lorsque le bouton de déverrouillage (Fig. 253,1) reste en position abaissée.

Filtres à gaz

Les filtres à gaz (Fig. 254,1) filtrent hors de l'installation de gaz les résidus de vapeur d'échappement tels que des oléfines, la paraffine et autres hydrocarbures. Les cartouches de filtre doivent être contrôlées à intervalles réguliers et remplacées au plus tard tous les 2 ans.



- ▷ Respecter les instructions d'utilisation et de montage du filtre à gaz.

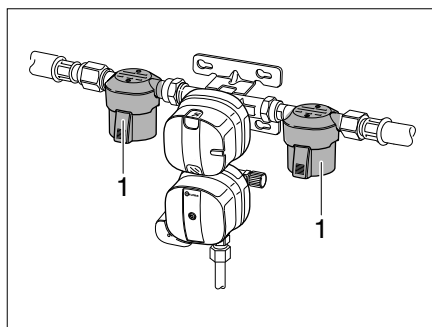


Fig. 254 Filtre à gaz

8

Installation de gaz

Sécurité de rupture de flexible

La sécurité de rupture de flexible protège contre la sortie de gaz en cas de défaut ou de rupture du tuyau flexible haute pression.



- ▷ Utiliser un tuyau flexible haute pression approprié avec sécurité de rupture de flexible et raccordement spécifique de pays.

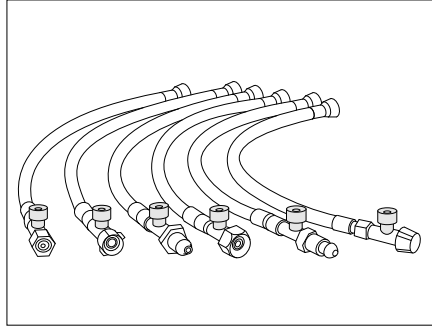


Fig. 255 Tuyaux flexibles haute pression avec sécurité de rupture de flexible (variantes spécifiques de pays)

- Activer:*
- Après le remplacement de la bouteille de gaz, appuyer avec force sur le bouton vert (Fig. 249,2) sur le flexible à haute pression (Fig. 249,3).

La sécurité de rupture de flexible est activée.

Installation électrique

Sommaire du chapitre

Vous trouverez dans ce chapitre des indications concernant l'installation électrique de votre véhicule.

Les indications concernent en particulier :

- la sécurité
- l'explication de termes techniques concernant la batterie
- le réseau de bord 12 V
- la batterie de cellule
- le chargement des batteries
- l'onduleur
- le chargeur supplémentaire
- le bloc électrique
- le panneau
- le réseau de bord 230 V
- le raccordement au réseau 230 V
- l'attribution des fusibles

L'utilisation des appareils électriques de la structure habitable est décrite au chapitre 10.

9.1 Indications générales de sécurité



- ▶ Les interventions sur l'installation électrique ne doivent être effectuées que par des spécialistes.
- ▶ Tous les appareils électriques (p. ex. les téléphones mobiles, émetteurs-récepteurs, téléviseurs ou lecteurs DVD), installés ultérieurement dans le véhicule et mis en marche pendant le voyage doivent présenter certaines caractéristiques : il s'agit du marquage CE, du contrôle CEM (compatibilité électromagnétique) et du contrôle "E1".

Il s'agit de l'unique moyen de garantir la sécurité de fonctionnement du véhicule pendant le voyage. Dans le cas contraire, il est possible que l'airbag se déclenche ou que l'électronique de bord soit perturbée.

Le véhicule est un lieu sûr en cas d'orage (cage de Faraday). Il faut néanmoins rester prudent : couper le raccordement 230 V et rentrer les antennes afin de protéger les appareils électriques.

9.2 Notions

Tension de repos

La tension de repos correspond à la tension de la batterie au repos, c'.à.d. qu'aucun courant n'est prélevé et que la batterie n'est pas chargée.

Courant de repos

Certains appareillages électriques, l'horloge et les voyants de contrôle p. ex., doivent être constamment alimentés, ils sont également désignés comme des consommateurs silencieux. Le courant de repos circule même si l'alimentation 12 V est coupée.

Décharge profonde

La batterie est menacée de décharge profonde lorsqu'elle est complètement déchargée par des consommateurs branchés et par le courant de repos.



- ▶ **La décharge profonde endommage la batterie, recharger immédiatement la batterie.**

9

Installation électrique

Capacité

La capacité désigne la quantité d'électricité qu'une batterie peut stocker.

La capacité d'une batterie est affichée en ampère heure (Ah). Si la batterie comporte une capacité de 80 Ah, celle-ci peut produire un courant de 1 A pendant 80 heures ou 2 A pendant 40 heures.

Des éléments externes comme la température et la consommation électrique peuvent influencer sur la capacité de stockage de la batterie.

La capacité nominale indiquée n'est pas égale à la capacité effectivement mise à disposition par la batterie. La capacité effectivement disponible est inférieure à la capacité nominale.

9.3 Réseau de bord 12 V



- ▷ Afin de couper l'alimentation électrique de **tous** les consommateurs électriques 12 V, couper la batterie de cellule du réseau de bord de 12 V. Suivant le modèle, actionner l'interrupteur du bloc électrique ou activer la séparation de la batterie sur le panneau de contrôle.
- ▷ Lors du montage en usine, le poste de radio dans la cabine de conduite et le chauffage d'appoint sont branchés sur un fusible à part à la batterie de cellule. Ces appareils restent sous tension quand la batterie de cellule sur l'interrupteur-séparateur de batterie sur le bloc électrique ou la séparation de la batterie sur le panneau de contrôle sont coupées du réseau de bord.

Si le véhicule n'est pas raccordé à l'alimentation 230 V ou si l'alimentation de 230 V est coupée, la batterie de cellule alimente la cellule avec un courant continu de 12 V. La réserve énergétique de la batterie de cellule est limitée. C'est pourquoi il faut éviter d'alimenter les appareils électriques, tels que par exemple la radio ou les lampes, pendant une longue période sans alimentation 230 V.

En mode chauffage, le ventilateur à air pulsé est allumé et éteint par le biais d'une commande du thermostat. La batterie de cellule est ainsi sollicitée lorsqu'il n'y a pas d'alimentation électrique 230 V raccordée.

Lorsque le moteur du véhicule porteur tourne, les batteries de cellule et de démarrage sont alimentées par l'alternateur du véhicule.

L'alimentation 12 V est arrêtée par l'interrupteur principal 12 V du panneau de contrôle. Selon les modèles, le chauffage, l'éclairage de base/marchepied électrique et la réserve 4 ou seulement le marchepied électrique restent sous tension. Le réfrigérateur n'est alimenté en 12 V que lorsque le moteur du véhicule tourne. Cela permet d'éviter un déchargement rapide de la batterie de cellule.

9.3.1 Batterie de cellule



- ▶ Lors du changement de la batterie de cellule, n'utiliser que des batteries satisfaisant à la capacité minimale du chargeur. Observer le mode d'emploi séparé du chargeur. Les batteries ne possédant qu'une faible capacité s'échauffent trop lors du chargement. Risque d'explosion !
- ▶ Ne brancher aux prises de courant du réseau de bord 12 V que des appareils de maximum 10 A. Risque d'incendie !

9

Installation électrique



- ▷ Pour charger la batterie de cellule, utiliser le chargeur intégré présent dans le bloc électrique. En cas de chargement externe, utiliser un appareil de chargement réglé, conçu pour le type de batterie et la capacité de la batterie de cellule.
- ▷ Ne pas partir en voyage sans avoir entièrement chargé la batterie de cellule. Par conséquent, charger la batterie de cellule pendant au moins 24 heures avant le voyage.
- ▷ Profiter de chaque occasion qui se présente pendant le voyage pour recharger la batterie de cellule.
- ▷ Après le voyage, charger la batterie de cellule pendant au moins 24 heures.
- ▷ Avant une mise hors service temporaire, charger la batterie pendant au moins 24 heures, en cas de mise hors service plus longue pendant 48 heures.
- ▷ En cas de périodes d'arrêt de plus de 24 heures, couper le circuit électrique.
- ▷ Pour les longues périodes d'arrêt (2 semaines et plus), couper la batterie de cellule du réseau de bord 12 V et la recharger régulièrement (charger pendant 24 heures au plus tard toutes les 12 semaines).
- ▷ En hiver, ranger la batterie chargée au frais et à l'abri du gel et la recharger toutes les 12 semaines.
- ▷ Lors du changement de la batterie de cellule, utiliser exclusivement des batteries de même type.
- ▷ Couper le moteur, mettre les alimentations 230 V et 12 V ainsi que tous les consommateurs hors circuit avant de déconnecter et de connecter la batterie. Danger de court-circuit !
- ▷ Ne pas actionner le démarreur lorsque la batterie de démarrage ou la batterie de cellule sont débranchées. Danger de court-circuit !
- ▷ Se conformer aux indications de maintenance et aux instructions de service du fabricant de la batterie.



- ▷ La batterie ne nécessite pas d'entretien. Ne nécessite pas d'entretien signifie :
Qu'il n'est pas nécessaire de contrôler le niveau d'acide.
Qu'il n'est pas nécessaire de graisser les pôles de la batterie.
Qu'il n'est pas nécessaire de rajouter de l'eau distillée.

Même une batterie sans entretien doit être de temps en temps rechargée lentement avec un chargeur spécial.

Emplacement

Selon le modèle, la batterie de cellule est montée sous le siège conducteur, sous le siège passager, dans la banquette, dans le double plancher ou bien dans l'emplacement de stockage.

Déchargement

Le courant de repos que certains appareils électriques consomment en permanence décharge la batterie de cellule.



- ▷ Une décharge profonde peut endommager la batterie.
- ▷ Recharger la batterie à temps.

L'auto-décharge de la batterie dépend de la température. Entre 20 et 25 °C, le taux d'auto-décharge est d'environ 3 % de la capacité/mois. Ce taux augmente lorsque la température augmente : à 35 °C, le taux d'auto-décharge est d'environ 20 % de la capacité/mois.

Aux basses températures extérieures, la batterie perd de la capacité.

Installation électrique

Une vieille batterie ne dispose plus de sa capacité énergétique totale.

Plus le nombre d'appareillages électriques raccordés est important et plus cette capacité ou réserve énergétique sera rapidement consommée.



- ▷ Les appareils électriques tels que chargeurs, régulateur de charge solaire, panneau de contrôle et autres utilisent environ 20 mA à 65 mA de la capacité de la batterie, même lorsque l'interrupteur principal 12 V est éteint. C'est pourquoi il faut séparer la batterie de cellule du réseau de bord 12 V lorsque le véhicule n'est plus utilisé pendant une longue période.
- ▷ Les consommateurs tels que l'autoradio ou l'appareil de navigation ne doivent pas être exploités pendant une période prolongée en mode veille. A cet effet, mettre l'interrupteur de l'autoradio sur "0". L'appareil de navigation peut être directement désactivé avec un interrupteur sur l'appareil. Tenez également compte des indications spécifiques aux modèles dans les modes d'emploi des appareils.

Deuxième batterie de cellule

Selon le modèle, une deuxième batterie de cellule peut être installée pour étendre la capacité disponible de la batterie.



- ▷ Les mesures de transformation sur l'installation de batterie peuvent uniquement être exécutées par un partenaire commercial autorisé.
- ▷ Lors de l'installation d'une deuxième batterie de cellule, les deux batteries utilisées doivent être du même fabricant, du même type et du même âge.
- ▷ L'installation d'une deuxième batterie ou de modèles de batterie de plus grande capacité allonge le temps de charge en conséquence (p. ex. temps de charge doublé en cas d'installation d'une deuxième batterie).

9.4 Charger batterie de cellule et batterie de démarrage



- ▶ L'acide contenu dans la batterie est nocif et corrosif. Eviter tout contact avec la peau et les yeux.
- ▶ Il y a danger d'explosion en cas de chargement avec un chargeur externe. Ne charger la batterie que dans des pièces bien aérées et loin d'un feu ouvert ou de sources d'étincelles possibles.
- ▶ Pour charger la batterie de cellule ou de démarrage avec un chargeur externe, toujours démonter la batterie du véhicule.



- ▷ Ne pas inverser les pôles en branchant les câbles de la batterie.
- ▷ Ne pas actionner le démarreur lorsque la batterie de démarrage ou la batterie de cellule sont débranchées. Danger de court-circuit !
- ▷ Couper le moteur, mettre les alimentations 230 V et 12 V ainsi que tous les consommateurs hors circuit avant de déconnecter et de connecter la batterie. Danger de court-circuit !
- ▷ Vérifier avant de charger la batterie que le chargeur externe est autorisé pour ce type de batteries.
- ▷ Observer les modes d'emploi du véhicule de base et du chargeur.
- ▷ En cas de surcharge, la batterie de cellule est endommagée de façon irréparable.

La batterie de démarrage peut uniquement être chargée pleinement avec un chargeur externe. Lors de l'alimentation 230 V, la batterie de démarrage ne reçoit du bloc électrique qu'une charge de maintien. En conduite véhicule, un chargement complet de la batterie de démarrage par l'alternateur du véhicule n'est pas possible non plus.

9

Installation électrique

9.4.1 Chargement par l'alimentation 230 V

Si le véhicule est raccordé à l'alimentation 230 V, la batterie de cellule et la batterie de démarrage sont rechargées par le chargeur intégré au bloc électrique. La batterie de démarrage n'est chargée qu'avec une charge de maintien. Le courant de charge est adapté à l'état de charge de la batterie. Une surcharge n'est plus possible.

Afin d'utiliser la puissance maximale du chargeur intégré, couper tous les appareils électriques pendant le processus de chargement.

9.4.2 Charger par le biais du moteur du véhicule porteur

Lorsque le moteur du véhicule porteur tourne, les batteries de cellule et de démarrage sont alimentées par l'alternateur du véhicule. Ce faisant, la batterie de démarrage reçoit la charge principale. Si le moteur du véhicule porteur est à l'arrêt, les batteries sont automatiquement séparées l'une de l'autre par un relais dans le bloc électrique. Cela permet d'éviter que la batterie de démarrage ne se décharge en raison des appareils électriques de la cellule. La capacité de démarrage du véhicule est ainsi préservée. L'état de charge de la batterie de cellule ou de la batterie de démarrage peut être consulté sur le panneau de contrôle.

9.4.3 Chargement par un chargeur externe

Lors de la charge de la batterie de cellule et de la batterie de démarrage avec un chargeur externe, procéder de la manière suivante :

- Arrêter le moteur du véhicule.
- Couper l'interrupteur principal 12 V sur le panneau de contrôle. Le voyant de contrôle s'éteint.
- Couper la batterie de cellule du réseau de bord de 12 V.
- Tirer la prise de réseau du bloc électrique.
- Mettre tous les appareils à gaz hors circuit, fermer tous les robinets d'arrêt de gaz ainsi que le robinet principal de la bouteille de gaz.
- Risque de court-circuit lors du débranchement des pôles de la batterie. C'est pourquoi il convient de débrancher tout d'abord le pôle négatif puis le pôle positif de la batterie de cellule.
- Démonter la batterie de cellule ou la batterie de démarrage hors du véhicule.
- S'assurer que le chargeur externe est hors circuit.
- Raccorder le chargeur externe à la batterie de cellule ou à la batterie de démarrage. Respecter la polarité : connecter d'abord la borne polaire "+" au pôle positif de la batterie, puis connecter la borne polaire "-" au pôle négatif de la batterie.
- Mettre le chargeur externe en service.
- Les renseignements concernant la durée de chargement de la batterie sont contenus dans les instructions de service du chargeur utilisé.
- Les renseignements sur la puissance de la batterie sont contenus dans les indications concernant la batterie.
- Débrancher le chargeur externe dans l'ordre inverse.

9

Installation électrique

9.5 Onduleur



▷ Ne pas recouvrir les fentes de ventilation. Risque de surchauffe !



▷ Observer en outre le mode d'emploi du fabricant.

Selon les modèles, un onduleur est installé dans le véhicule.

L'onduleur alimente en tension les prises de courant 230 V. Lorsque le véhicule n'est pas raccordé à l'alimentation 230 V, la batterie raccordée sert d'alimentation électrique.

La réserve énergétique de la batterie est limitée. C'est pourquoi il faut éviter d'alimenter les appareils électriques pendant une longue période sans alimentation 230 V.

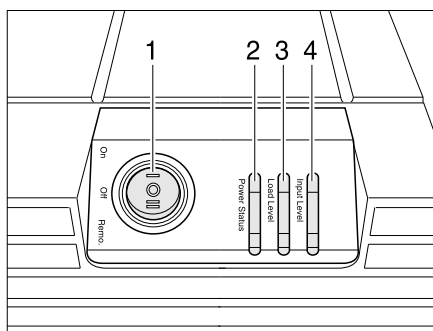


Fig. 256 Affichages et éléments de commande

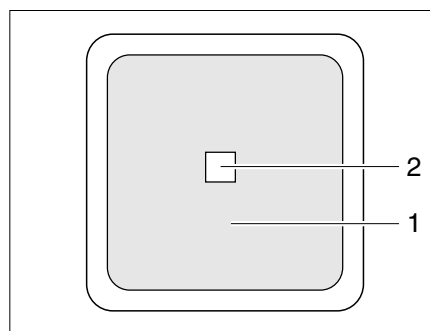


Fig. 257 Commutateur externe

L'onduleur peut être mis dans deux états de fonctionnement avec l'interrupteur principal (Fig. 256,1) :

- I "On" = appareil enclenché en permanence.
- II "Remo." = l'appareil peut être mis en service et hors service avec le commutateur externe (Fig. 257,1).

Les DEL de l'onduleur indiquent l'état de fonctionnement "Power Status" (Fig. 256,2), la plage de puissance "Load Level" (Fig. 256,3) et la plage de tension "Input Level" (Fig. 256,4).

Le commutateur externe de l'onduleur (Fig. 257) se trouve dans l'habitacle intérieur du véhicule ou dans l'emplacement de stockage. Le commutateur est identifié par l'inscription "Onduleur". La DEL (Fig. 257,2) indique l'état de fonctionnement de l'onduleur.

9 Installation électrique

9.6 Onduleur MultiPlus

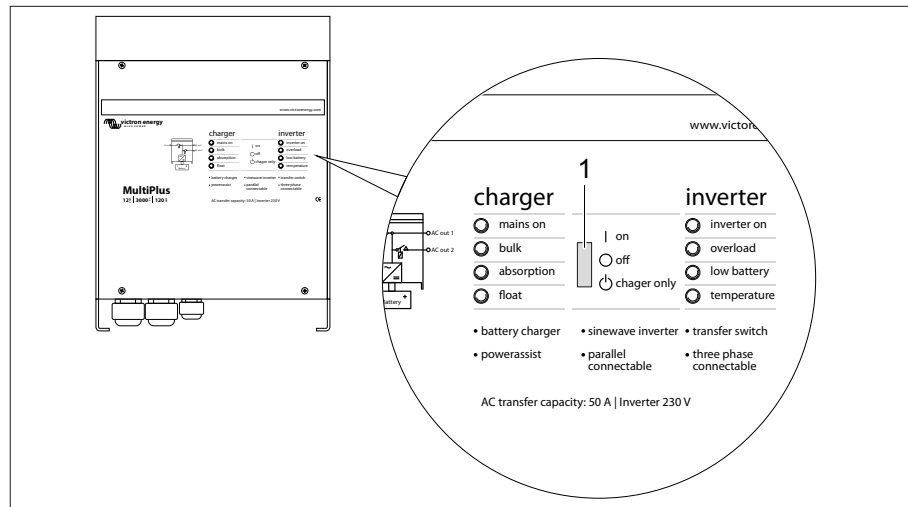


Fig. 258 Onduleur MultiPlus

1 Interrupteur basculant Marche/Arrêt-uniquement mise en charge

L'onduleur se trouve dans le porte-bagages arrière. Les interrupteurs et voyants de contrôle sur l'onduleur MultiPlus ont la même fonction que sur le panneau Digital Multi Control. Voir chapitre 9.6.1.

Pour le fonctionnement correct du panneau Digital Multi Control, l'interrupteur basculant sur l'onduleur MultiPlus (Fig. 258,1) doit se trouver sur "on".

Positions de l'interrupteur basculant (Fig. 258,1)

- Position "off": charge de la batterie; l'alimentation électrique des prises de courant 230 V est désactivée.
- Position "on": avec un raccordement 230 V, les batteries sont en charge. Sans raccordement 230 V, les prises de courant 230 V sont alimentées en courant.
- Position "charger only": avec un raccordement 230 V, les batteries sont en charge.



- ▷ Le processus de commutation de la position "on" sur "charger only" ou inversement doit se faire rapidement. Sinon, il est possible que l'onduleur soit désactivé.



- ▷ Si aucun raccordement 230 V n'est établi et que le véhicule n'est plus utilisé, l'interrupteur basculant (Fig. 258, 1) doit se trouver sur "off". Sinon, il est possible que les batteries soient déchargées au plus tard après 3-4 jours.
- ▷ Si seule la fonction de chargement est nécessaire, l'interrupteur doit se trouver en position "charger only". On empêche ainsi que la fonction d'onduleur soit enclenchée et les batteries déchargées en cas de panne de courant extérieure.

9

Installation électrique

9.6.1 Panneau Digital Multi Control

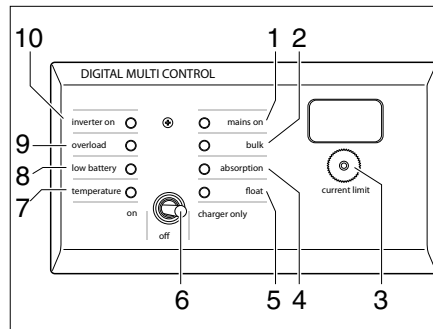


Fig. 259 Panneau de contrôle IT 992

- 1 Voyant de contrôle de présence de la tension alternative extérieure (230 V)
- 2 Voyant de contrôle de la phase de chargement à courant constant
- 3 Régulateur Current limit
- 4 Voyant de contrôle de la phase d'équilibrage
- 5 Voyant de contrôle de la phase de maintien de charge
- 6 Interrupteur basculant Marche/Arrêt-uniqueement mise en charge
- 7 Voyant d'alerte de température
- 8 Voyant d'alerte de batterie
- 9 Voyant d'alerte de surcharge/court-circuit
- 10 Voyant de contrôle d'onduleur actif

Le panneau Digital Multi Control se trouve dans le camping-car au-dessus de la porte de l'espace d'habitation.

Avec le régulateur de "Current limit", on peut régler à partir de quelle valeur de courant l'onduleur doit assister les prises de courant 230 V via les batteries.

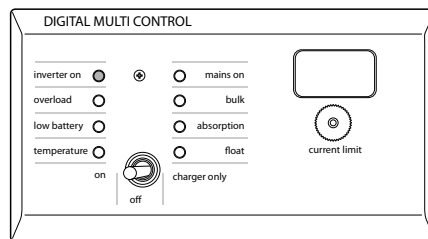
Exemple: si un terrain de camping ne met que 4 A à disposition, pour la position "4" la consommation supplémentaire est prélevée des batteries.

9.6.2 Indicateurs DEL sur l'onduleur MultiPlus et sur le panneau Digital Multi Control

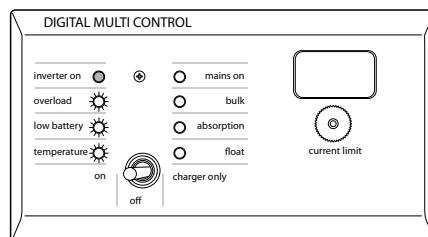
La représentation des DEL a la signification suivante:

Signification des affichages DEL

- ○: DEL éteinte
- ☼: DEL clignote
- ●: DEL allumée



L'onduleur est enclenché et fournit de la puissance aux consommateurs.

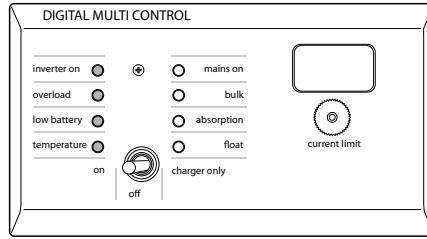


L'onduleur est enclenché et fournit de la puissance aux consommateurs. Les pré-alarmes suivantes sont possibles:

- Surcharge,
- faible tension de batterie,
- Température de l'onduleur trop élevée

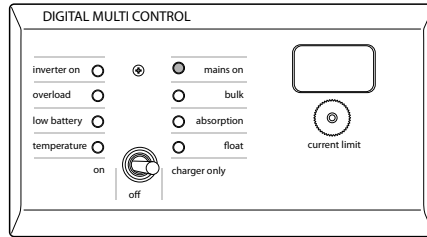
9

Installation électrique

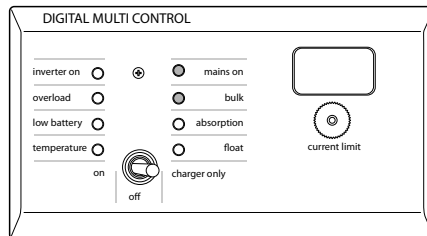


L'onduleur est désactivé. Les alarmes suivantes sont possibles:

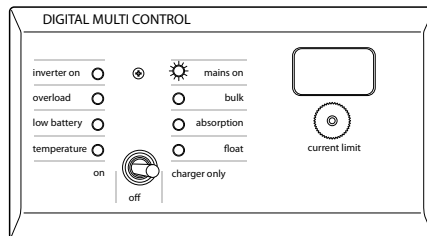
- Surcharge,
- faible tension de batterie,
- Température de l'onduleur trop élevée



La tension 230 V est présente. Le chargeur fonctionne en mode courant constant ou tension constante.



La tension 230 V est présente. Le chargeur est désactivé, vu qu'il n'atteint pas la tension de consigne (mode de protection d'absorption).



La tension 230 V est présente. Le chargeur fonctionne en mode de maintien de la tension.

9

Installation électrique

9.7 Bloc électrique EBL 111



- ▷ Ne pas recouvrir les fentes de ventilation. Risque de surchauffe !



- ▷ Selon le modèle, tous les emplacements pour fusibles ne sont pas toujours affectés.
- ▷ Pour plus d'informations, voir le mode d'emploi du fabricant.

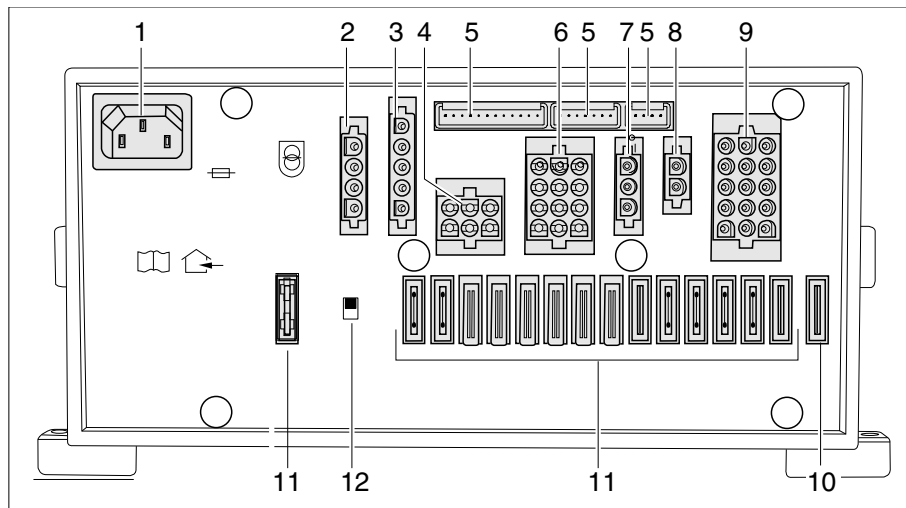


Fig. 260 Bloc électrique (EBL 111)

- 1 Connecteur d'alimentation réseau 230 V~
- 2 Sortie : Bloc 1 - Réfrigérateur
- 3 Sortie : Bloc 2 - Réfrigérateur, lignes pilotes, alternateur D+
- 4 Sortie : Bloc 4 - Chauffage, éclairage de base (éclairage de la zone d'entrée), marche-pied
- 5 Sortie panneau
- 6 Sortie : Bloc 5 - Affichage panneau solaire au tableau de bord (si existant), réserve 2, réserve 3, réserve 4
- 7 Sortie : Bloc 6 - Régulateur de charge solaire (si existant)
- 8 Sortie : Bloc 7 - Chargeur supplémentaire
- 9 Sortie : Bloc 8 - Circuit de consommation 1, circuit de consommation 2, TV, pompe à eau, réserve 1, réserve 5, réserve 6
- 10 Fusible à réinitialisation automatique marche-pied
- 11 Fusibles
- 12 Interrupteur-séparateur de batterie (batterie Marche/Arrêt)

Rôles

Le bloc électrique a les fonctions suivantes :

- Le bloc électrique sert à charger la batterie de cellule. Le bloc électrique ne charge la batterie de démarrage qu'avec une charge de maintien.
- Le bloc électrique sert à surveiller la tension de la batterie de cellule.
- Le bloc électrique distribue le courant aux circuits 12 V, qu'il protège par des fusibles. Ne brancher aux prises de courant que des appareils de maximum 10 A.
- Le bloc électrique comporte des raccordements pour un régulateur de charge solaire, un chargeur supplémentaire, ainsi que pour d'autres fonctions de commande et de surveillance.
- Le bloc électrique sépare électriquement la batterie de démarrage de la batterie de cellule lorsque le moteur du véhicule est coupé. Cela empêche les appareils électriques de 12 V de la cellule de décharger la batterie de démarrage.

Installation électrique

Le bloc électrique travaille uniquement en liaison avec un panneau de contrôle. Lorsque le bloc électrique est fortement sollicité, le chargeur incorporé réduit le courant de charge. Le chargeur se protège ainsi contre la surchauffe. Le bloc électrique est fortement sollicité lorsque, p. ex. pendant la charge d'une batterie de cellule vide, des appareils électriques supplémentaires sont allumés et que la température environnante est élevée.

Emplacement Selon le modèle, le bloc électrique se trouve sous le siège du conducteur ou du passager, dans la dînette ou dans le garage.

9.7.1 Interrupteur-séparateur de batterie



- ▷ L'interrupteur-séparateur de batterie (Fig. 260,12) coupe du réseau 12 V tous les consommateurs raccordés au bloc électrique.
- ▷ Après avoir rebranché l'interrupteur-séparateur de batterie : Remettre l'éclairage de base (éclairage dans la zone d'entrée), le marchepied, le chauffage et la réserve⁴ en marche (selon le modèle). A cet effet, enclencher brièvement l'interrupteur principal 12 V. Ceci est également valable lorsque la batterie de cellule a été déconnectée puis reconnectée.

L'interrupteur-séparateur de batterie coupe tous les consommateurs 12 V de la cellule, y compris la valve de sécurité et de vidange. Ceci permet d'éviter une décharge lente de la batterie de cellule lorsque le véhicule reste inutilisé pendant une longue période (p.ex. immobilisation temporaire).

Les batteries peuvent être rechargées par le bloc électrique, même dans le cas où l'interrupteur-séparateur de batterie est coupé.

Mise en service :

- Basculer l'interrupteur-séparateur de batterie vers le haut : Batterie Marche.
- Allumer l'interrupteur principal 12 V du panneau de contrôle.

Mise hors service :

- Couper l'interrupteur principal 12 V sur le panneau de contrôle.
- Basculer l'interrupteur-séparateur de batterie vers le bas : Batterie Arrêt.

9.7.2 Surveillance de batterie



- ▷ **Recharger complètement et le plus rapidement possible une batterie de cellule déchargée.**

Le module contrôleur de batterie du bloc électrique surveille la tension de la batterie de cellule.

Si la tension de fonctionnement de la batterie de cellule baisse au-delà de 10,5 V, le module contrôleur de batterie éteint tous les appareils 12 V dans le bloc électrique.

Mesures :

- Couper tous les consommateurs électriques qui ne sont pas absolument nécessaires avec l'interrupteur correspondant.
- Si nécessaire, réenclencher brièvement l'alimentation 12 V à l'aide de l'interrupteur principal 12 V. Toutefois, cela n'est possible que si la tension de batterie est supérieure à 11 V. Si la tension de batterie est inférieure, l'alimentation 12 V pourra être rétablie uniquement lorsque la batterie de cellule aura été rechargée.

9

Installation électrique

9.7.3 Chargement de la batterie

Lorsque le moteur du véhicule porteur tourne, les batteries de cellule et de démarrage sont alimentées par l'alternateur du véhicule. Ce faisant, la batterie de démarrage reçoit la charge principale. La batterie de cellule ne peut pas être chargée complètement pendant le trajet. Si le moteur du véhicule porteur est à l'arrêt, les batteries sont automatiquement séparées l'une de l'autre par un relais dans le bloc électrique. Cela permet d'éviter que la batterie de démarrage ne se décharge en raison des appareils électriques de la cellule. La capacité de démarrage du véhicule est ainsi préservée. L'état de charge de la batterie de cellule ou de la batterie de démarrage peut être consulté sur le panneau de contrôle.

Si le véhicule est raccordé à l'alimentation 230 V, la batterie de cellule et la batterie de démarrage sont rechargées par le chargeur intégré au bloc électrique. La batterie de démarrage n'est chargée qu'avec une charge de maintien. Le courant de charge est adapté à l'état de charge de la batterie. Une surcharge n'est plus possible.

Afin d'utiliser la puissance maximale du chargeur intégré, couper tous les appareils électriques pendant le processus de chargement.

9 Installation électrique

9.8 Bloc électrique (EBL 119)



▷ Ne pas recouvrir les fentes de ventilation. Risque de surchauffe !



▷ Selon le modèle, tous les emplacements pour fusibles ne sont pas toujours affectés.

▷ Pour plus d'informations, voir le mode d'emploi du fabricant.

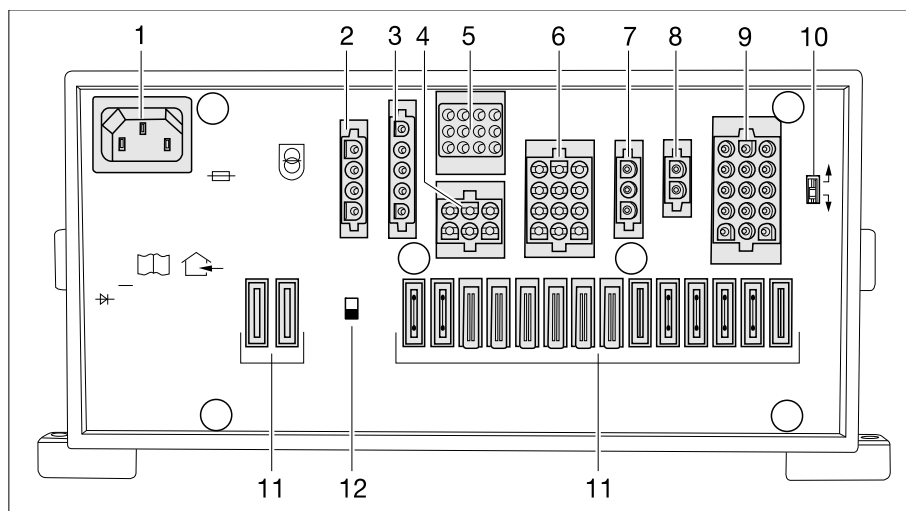


Fig. 261 Bloc électrique (EBL 119)

- 1 Connecteur d'alimentation réseau 230 V~
- 2 Sortie : Bloc 1 - Réfrigérateur
- 3 Entrée : Bloc 2 - Lignes pilotes, alternateur D+
- 4 Sortie : Bloc 4 - Chauffage, valve de sécurité et de vidange, éclairage de base (éclairage de la zone d'entrée), marchepied
- 5 Sortie : Bloc 3 - Panneau de contrôle
- 6 Sortie : Bloc 5 - Affichage panneau solaire au tableau de bord (si existant), réserve 2, réserve 3, réserve 4
- 7 Sortie : Bloc 6 - Régulateur de charge solaire (si existant)
- 8 Sortie : Bloc 7 - Chargeur supplémentaire
- 9 Sortie : Bloc 8 - Circuit de consommation 1, circuit de consommation 2, TV, pompe à eau, réserve 1, réserve 5, réserve 6
- 10 Interrupteur de sélection de batterie (plomb-acide/plomb gel/AGM)
- 11 Fusibles
- 12 Interrupteur-séparateur de batterie (batterie Marche/Arrêt)

Rôles Le bloc électrique a les fonctions suivantes :

- Le bloc électrique sert à charger la batterie de cellule. Le bloc électrique ne charge la batterie de démarrage qu'avec une charge de maintien.
- Le bloc électrique sert à surveiller la tension de la batterie de cellule.
- Le bloc électrique distribue le courant aux circuits 12 V, qu'il protège par des fusibles. Ne brancher aux prises de courant que des appareils de maximum 10 A.
- Le bloc électrique comporte des raccordements pour un régulateur de charge solaire, un chargeur supplémentaire, ainsi que pour d'autres fonctions de commande et de surveillance.
- Le bloc électrique sépare électriquement la batterie de démarrage de la batterie de cellule lorsque le moteur du véhicule est coupé. Cela empêche les appareils électriques de 12 V de la cellule de décharger la batterie de démarrage.

Installation électrique

Le bloc électrique travaille uniquement en liaison avec un panneau de contrôle. Lorsque le bloc électrique est fortement sollicité, le chargeur incorporé réduit le courant de charge. Le chargeur se protège ainsi contre la surchauffe. Le bloc électrique est fortement sollicité lorsque, p. ex. pendant la charge d'une batterie de cellule vide, des appareils électriques supplémentaires sont allumés et que la température environnante est élevée.

Emplacement Selon le modèle, le bloc électrique se situe dans la console du siège sous le siège conducteur ou sous le siège passager.

9.8.1 Interrupteur-séparateur de batterie



- ▷ L'interrupteur-séparateur de batterie (Fig. 261,12) coupe du réseau 12 V tous les consommateurs raccordés au bloc électrique.
- ▷ Après avoir rebranché l'interrupteur-séparateur de batterie : remettre l'éclairage de base (éclairage dans la zone d'entrée), le marchepied, le chauffage et la réserve 4 en marche (selon le modèle). A cet effet, enclencher brièvement l'interrupteur principal 12 V. Ceci est également valable lorsque la batterie de cellule a été déconnectée puis reconnectée.

L'interrupteur-séparateur de batterie coupe tous les consommateurs 12 V de la cellule, y compris la valve de sécurité et de vidange. Ceci permet d'éviter une décharge lente de la batterie de cellule lorsque le véhicule reste inutilisé pendant une longue période (p. ex. immobilisation temporaire).

Les batteries peuvent être rechargées par le bloc électrique, même dans le cas où l'interrupteur-séparateur de batterie est coupé.

Mise en service/hors service :

- Basculer l'interrupteur-séparateur de batterie vers le haut : Batterie Marche.
- Basculer l'interrupteur-séparateur de batterie vers le bas : Batterie Arrêt.

9.8.2 Sélecteur de batterie



- ▶ Si le sélecteur de batterie (Fig. 261,10) est mal réglé, il peut se former du gaz détonant. Risque d'explosion !



- ▷ Une position incorrecte du sélecteur de type de batterie peut entraîner un endommagement de la batterie de cellule.
- ▷ Ne pas modifier le réglage d'usine du sélecteur de batterie.

Avec le sélecteur de batterie (Fig. 261,10), on peut régler le chargeur dans le bloc électrique sur le type de la batterie de cellule incorporée dans le véhicule ("plomb acide", "plomb gel" ou AGM).

9

Installation électrique

9.8.3 Surveillance de batterie



- ▷ **Recharger complètement et le plus rapidement possible une batterie de cellule déchargée.**

Le module contrôleur de batterie du bloc électrique surveille la tension de la batterie de cellule.

Si la tension de fonctionnement de la batterie de cellule baisse au-delà de 10,5 V, le module contrôleur de batterie éteint tous les appareils 12 V dans le bloc électrique, sauf la valve de sécurité et de vidange.

- Mesures :*
- Couper tous les consommateurs électriques qui ne sont pas absolument nécessaires avec l'interrupteur correspondant.
 - Si nécessaire, réenclencher brièvement l'alimentation 12 V à l'aide de l'interrupteur principal 12 V. Toutefois, cela n'est possible que si la tension de batterie est supérieure à 11 V. Si la tension de batterie est inférieure, l'alimentation 12 V pourra être rétablie uniquement lorsque la batterie de cellule aura été rechargée.

9.8.4 Chargement de la batterie

Lorsque le moteur du véhicule porteur tourne, les batteries de cellule et de démarrage sont alimentées par l'alternateur du véhicule. Ce faisant, la batterie de démarrage reçoit la charge principale. La batterie de cellule ne peut pas être chargée complètement pendant le trajet. Si le moteur du véhicule porteur est à l'arrêt, les batteries sont automatiquement séparées l'une de l'autre par un relais dans le bloc électrique. Cela permet d'éviter que la batterie de démarrage ne se décharge en raison des appareils électriques de la cellule. La capacité de démarrage du véhicule est ainsi préservée. L'état de charge de la batterie de cellule ou de la batterie de démarrage peut être consulté sur le panneau de contrôle.

Si le véhicule est raccordé à l'alimentation 230 V, la batterie de cellule et la batterie de démarrage sont rechargées par le chargeur intégré au bloc électrique. La batterie de démarrage n'est chargée qu'avec une charge de maintien. Le courant de charge est adapté à l'état de charge de la batterie. Une surcharge n'est plus possible.

Afin d'utiliser la puissance maximale du chargeur intégré, couper tous les appareils électriques pendant le processus de chargement.

9

Installation électrique

9.9 Bloc électrique (EBL 102)



▷ Ne pas recouvrir les fentes de ventilation. Risque de surchauffe !



▷ Selon le modèle, tous les emplacements pour fusibles ne sont pas toujours affectés.

▷ Pour plus d'informations, voir le mode d'emploi du fabricant.

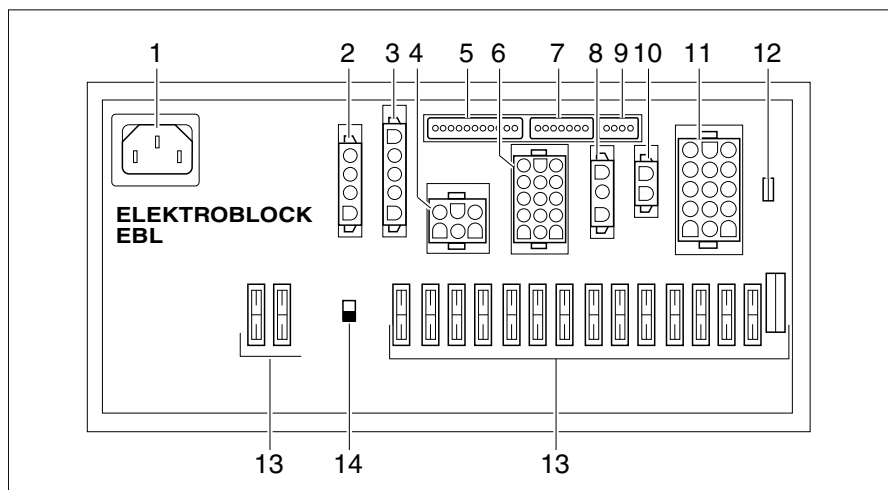


Fig. 262 Bloc électrique (EBL 102)

- 1 Connecteur d'alimentation réseau 230 V~
- 2 Raccordements bloc 1 : Réfrigérateur
- 3 Raccordements bloc 2 : Alternateur D+, lignes capteurs/pilotes, alimentation du réfrigérateur
- 4 Raccordements bloc 4 : Chauffage, valve de sécurité et de vidange, éclairage de base (éclairage de la zone d'entrée), marchepied
- 5 Raccordements bloc 3 : Panneau de contrôle
- 6 Raccordements bloc 5 : Réserve 2, réserve 3, réserve 4
- 7 Raccordements bloc 9 : Panneau de contrôle
- 8 Raccordements bloc 6 : Régulateur de charge solaire (si existant)
- 9 Raccordements bloc 10 : Affichage du panneau solaire au tableau de bord (si présent)
- 10 Raccordements bloc 7 : Chargeur supplémentaire
- 11 Raccordements bloc 8 : Circuit de consommation 1, circuit de consommation 2, TV, pompe à eau, réserve 1, réserve 5, réserve 6
- 12 Interrupteur de sélection de batterie (plomb-acide/plomb gel/AGM)
- 13 Fusibles
- 14 Interrupteur-séparateur de batterie : Batterie Marche/Arrêt

Rôles Le bloc électrique a les fonctions suivantes :

- Le bloc électrique sert à charger la batterie de cellule. Le bloc électrique ne charge la batterie de démarrage qu'avec une charge de maintien.
- Le bloc électrique sert à surveiller la tension de la batterie de cellule.
- Le bloc électrique protège l'installation électrique des surtensions.
- Le bloc électrique distribue le courant aux circuits 12 V, qu'il protège par des fusibles. Ne brancher aux prises de courant que des appareils de maximum 10 A.

Installation électrique

- Le bloc électrique comporte des raccordements pour un régulateur de charge solaire et un chargeur supplémentaire, ainsi que pour d'autres fonctions de commande et de surveillance.
- Le bloc électrique sépare électriquement la batterie de démarrage de la batterie de cellule lorsque le moteur du véhicule est coupé. Cela empêche les appareils électriques de 12 V de la cellule de décharger la batterie de démarrage.

Le bloc électrique travaille uniquement en liaison avec un panneau de contrôle. Lorsque le bloc électrique est fortement sollicité, le chargeur incorporé réduit le courant de charge. Le chargeur se protège ainsi contre la surchauffe. Le bloc électrique est fortement sollicité lorsque, p. ex. pendant la charge d'une batterie de cellule vide, des appareils électriques supplémentaires sont allumés et que la température environnante est élevée.

Emplacement

Selon le modèle, le bloc électrique (Fig. 262) présente dans la console du siège est monté sous le siège conducteur ou dans la zone du garage ou de la dinette bar (Globeline).

9.9.1 Interrupteur-séparateur de batterie



- ▷ L'interrupteur-séparateur de batterie (Fig. 262,14) coupe du réseau 12 V tous les consommateurs raccordés au bloc électrique.
- ▷ Après avoir rebranché l'interrupteur-séparateur de batterie : remettre l'éclairage de base (éclairage dans la zone d'entrée), le marchepied, le chauffage et la réserve 4 en marche (selon le modèle). A cet effet, enclencher brièvement l'interrupteur principal 12 V. Ceci est également valable lorsque la batterie de cellule a été déconnectée puis reconnectée.

L'interrupteur-séparateur de batterie coupe tous les consommateurs 12 V de la zone d'habitation. Ceci permet d'éviter une décharge lente de la batterie de cellule lorsque le véhicule reste inutilisé pendant une longue période (p. ex. immobilisation temporaire).

Les batteries peuvent être rechargées par le bloc électrique, même dans le cas où l'interrupteur-séparateur de batterie est coupé.

Mise en service/hors service :

- Basculer l'interrupteur-séparateur de batterie vers le haut : Batterie Marche.
- Basculer l'interrupteur-séparateur de batterie vers le bas : Batterie Arrêt.

9.9.2 Sélecteur de batterie



- ▶ Si le sélecteur de batterie est mal réglé, il peut se former du gaz détonant. Risque d'explosion !



- ▷ Une position incorrecte du sélecteur de type de batterie peut entraîner un endommagement de la batterie de cellule.
- ▷ Ne pas modifier le réglage d'usine du sélecteur de batterie.

Avec le sélecteur de batterie, on peut régler le chargeur dans le bloc électrique sur le type de la batterie de cellule incorporée dans le véhicule ("plomb acide", "plomb gel" ou AGM*) (* uniquement pour EBL 102).

9

Installation électrique

9.9.3 Surveillance de batterie



- ▷ **Recharger complètement et le plus rapidement possible une batterie de cellule déchargée.**

Le module contrôleur de batterie du bloc électrique surveille la tension de la batterie de cellule.

Si la tension de fonctionnement de la batterie de cellule baisse au-delà de 10,5 V, le module contrôleur de batterie éteint tous les appareils 12 V dans le bloc électrique, sauf la valve de sécurité et de vidange.

- Mesures :*
- Couper tous les consommateurs électriques qui ne sont pas absolument nécessaires avec l'interrupteur correspondant.
 - Si nécessaire, réenclencher brièvement l'alimentation 12 V à l'aide de l'interrupteur principal 12 V. Toutefois, cela n'est possible que si la tension de batterie est supérieure à 11 V. Si la tension de batterie est inférieure, l'alimentation 12 V pourra être rétablie uniquement lorsque la batterie de cellule aura été rechargée.

9.9.4 Chargement de la batterie

Lorsque le moteur du véhicule porteur tourne, les batteries de cellule et de démarrage sont alimentées par l'alternateur du véhicule. Ce faisant, la batterie de démarrage reçoit la charge principale. La batterie de cellule ne peut pas être chargée complètement pendant le trajet. Si le moteur du véhicule porteur est à l'arrêt, les batteries sont automatiquement séparées l'une de l'autre par un relais dans le bloc électrique. Cela permet d'éviter que la batterie de démarrage ne se décharge en raison des appareils électriques de la cellule. La capacité de démarrage du véhicule est ainsi préservée. L'état de charge de la batterie de cellule ou de la batterie de démarrage peut être consulté sur le panneau de contrôle.

Si le véhicule est raccordé à l'alimentation 230 V, la batterie de cellule et la batterie de démarrage sont rechargées par le chargeur intégré au bloc électrique. La batterie de démarrage n'est chargée qu'avec une charge de maintien. Le courant de charge est adapté à l'état de charge de la batterie. Une surcharge n'est plus possible.

Afin d'utiliser la puissance maximale du chargeur intégré, couper tous les appareils électriques pendant le processus de chargement.

9.9.5 Protection contre la surtension

Le bloc électrique 102 avec OVP (Over Voltage Protection) intégré convient notamment pour les applications qui impliquent un risque de surtension particulièrement élevé. Il peut s'agir p.ex. d'un coup de foudre dans le réseau public, d'un fonctionnement sur générateur, d'une mauvaise installation électrique ou de voyages dans des pays lointains.

A cette fin, une protection contre la surtension est montée en interne dans l'EBL 102 avec OVP, entre le connecteur d'alimentation réseau et le chargeur.

9

Installation électrique

9.10 Bloc électrique EBL 402/403



▷ Ne pas recouvrir les fentes de ventilation. Risque de surchauffe !



▷ Selon le modèle, tous les emplacements pour fusibles ne sont pas toujours affectés.

▷ Pour plus d'informations, voir le mode d'emploi du fabricant.

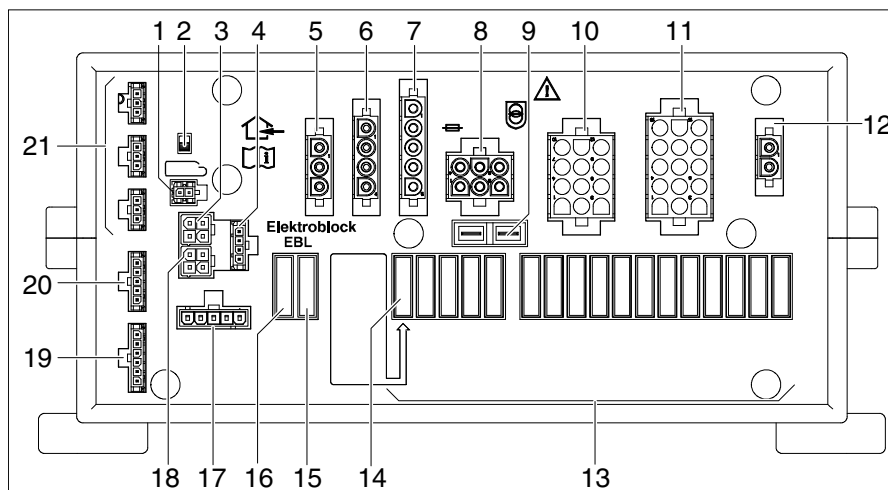


Fig. 263 Bloc électrique (EBL 402/403)

- 1 Raccordement bloc 3 : SYNCHHAR
- 2 Interrupteur-séparateur de batterie : Batterie Marche/Arrêt
- 3 Raccordement bloc 10 : Sonde Batterie Cellule
- 4 Raccordement bloc 11 : Bus LIN (pour SCU)
- 5 Raccordement bloc 6 : Régulateur de charge solaire (si existant)
- 6 Raccordement bloc 1 : Réfrigérateur
- 7 Raccordement bloc 2 : Entrée D+, batterie démarrage KS
- 8 Raccordement bloc 4 : Chauffages, marchepied
- 9 Raccordement bloc 18 : Chauffage d'appoint
- 10 Raccordement bloc 5 : Alimentation Consommateurs 12 V
- 11 Raccordement bloc 8 : Alimentation Consommateurs 12 V
- 12 Raccordement bloc 7 : Chargeur supplémentaire
- 13 Fusibles : Fusibles des consommateurs 12 V
- 14 Fusible : Fusible, utilisé uniquement sur le réfrigérateur AES
- 15 Fusible : Panneau solaire
- 16 Fusible : Module de charge interne (uniquement sur EBL402)
- 17 Raccordement bloc 12 : SCU
- 18 Raccordement bloc S1 : Sonde Eau fraîche
- 19 Raccordement bloc 9 : Sonde Batterie Cellule
- 20 Raccordement bloc S2 : Sonde Eaux usées
- 21 Raccordement bloc S4, S5 et S6 : Bus LIN

Rôles Le bloc électrique a les fonctions suivantes :

- Le bloc électrique sert à charger la batterie de cellule. Le bloc électrique ne charge la batterie de démarrage qu'avec une charge de maintien.
- Le bloc électrique sert à surveiller la tension de la batterie de cellule.
- Le bloc électrique protège l'installation électrique des surtensions.
- Le bloc électrique distribue le courant aux circuits 12 V, qu'il protège par des fusibles. Ne brancher aux prises de courant que des appareils de maximum 10 A.

Installation électrique

- Le bloc électrique comporte des raccordements pour un régulateur de charge solaire et un chargeur supplémentaire, ainsi que pour d'autres fonctions de commande et de surveillance.
- Le bloc électrique sépare électriquement la batterie de démarrage de la batterie de cellule lorsque le moteur du véhicule est coupé. Cela empêche les appareils électriques de 12 V de la cellule de décharger la batterie de démarrage.

Lorsque le bloc électrique est fortement sollicité, le chargeur incorporé réduit le courant de charge. Le chargeur se protège ainsi contre la surchauffe. Le bloc électrique est fortement sollicité lorsque, p.ex. pendant la charge d'une batterie de cellule vide, des appareils électriques supplémentaires sont allumés et que la température environnante est élevée.

Emplacement Le bloc électrique EBL 402/403 (Fig. 263) se trouve dans le porte-bagages à droite.

9.10.1 Interrupteur-séparateur de batterie



- ▷ L'interrupteur-séparateur (Fig. 263,2) de batterie coupe du réseau 12 V tous les consommateurs raccordés au bloc électrique.
- ▷ Après avoir rebranché l'interrupteur-séparateur de batterie : Remettre l'éclairage de base (éclairage dans la zone d'entrée), le marchepied, le chauffage et la réserve⁴ en marche (selon le modèle). A cet effet, enclencher brièvement l'interrupteur principal 12 V. Ceci est également valable lorsque la batterie de cellule a été déconnectée puis reconnectée.

L'interrupteur-séparateur de batterie coupe tous les consommateurs 12 V de l'espace habitacle. Ceci permet d'éviter une décharge lente de la batterie de cellule lorsque le véhicule reste inutilisé pendant une longue période (p.ex. immobilisation temporaire).

Les batteries peuvent être rechargées par le bloc électrique, même dans le cas où l'interrupteur-séparateur de batterie est coupé.

Mise en service/hors service :

- Basculer l'interrupteur-séparateur de batterie vers le haut : Batterie Marche.
- Basculer l'interrupteur-séparateur de batterie vers le bas : Batterie Arrêt.

9.10.2 Fonctionnement de secours

S'il n'est plus possible d'avoir une communication sur le bus de données, les appareils sur le bus de données ne peuvent plus être pilotés.

Dans ce cas, le modèle EBL 402/403 dispose d'un fonctionnement de secours. Si celui-ci est actif, le système passe en 12 V et la pompe est activée.

Activer manuellement le fonctionnement de secours :

- Mettre hors service et en service trois fois successives l'interrupteur-séparateur de batterie (Fig. 263,2).
- Laisser l'interrupteur en position « On ». Le fonctionnement de secours est actif.

9

Installation électrique

9.10.3 Surveillance de batterie



- ▷ **Recharger complètement et le plus rapidement possible une batterie de cellule déchargée.**

Le module contrôleur de batterie du bloc électrique surveille la tension de la batterie de cellule.

Si la tension de fonctionnement de la batterie de cellule baisse au-delà de 10,5 V, le module contrôleur de batterie éteint tous les appareils 12 V dans le bloc électrique, sauf la valve de sécurité et de vidange.

- Mesures :*
- Couper tous les consommateurs électriques qui ne sont pas absolument nécessaires avec l'interrupteur correspondant.
 - Si nécessaire, réenclencher brièvement l'alimentation 12 V à l'aide de l'interrupteur principal 12 V. Toutefois, cela n'est possible que si la tension de batterie est supérieure à 11V. Si la tension de batterie est inférieure, l'alimentation 12 V pourra être rétablie uniquement lorsque la batterie de cellule aura été rechargée.

9.10.4 Chargement de la batterie

Lorsque le moteur du véhicule porteur tourne, les batteries de cellule et de démarrage sont alimentées par l'alternateur du véhicule. Ce faisant, la batterie de démarrage reçoit la charge principale. Si le moteur du véhicule porteur est à l'arrêt, les batteries sont automatiquement séparées l'une de l'autre par un relais dans le bloc électrique. Cela permet d'éviter que la batterie de démarrage ne se décharge en raison des appareils électriques de la cellule. La capacité de démarrage du véhicule est ainsi préservée. L'état de charge de la batterie de cellule ou de la batterie de démarrage peut être consulté sur le panneau de contrôle.

Si le véhicule est raccordé à l'alimentation 230 V, la batterie de cellule et la batterie de démarrage sont rechargées par le chargeur intégré au bloc électrique. La batterie de démarrage n'est chargée qu'avec une charge de maintien. Le courant de charge est adapté à l'état de charge de la batterie. Une surcharge n'est plus possible.

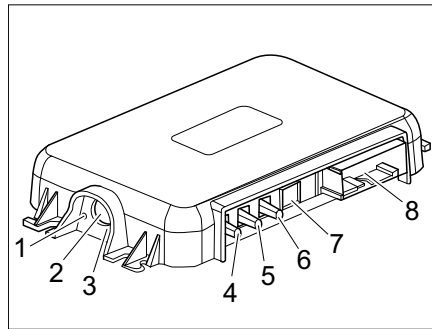
Afin d'utiliser la puissance maximale du chargeur intégré, couper tous les appareils électriques pendant le processus de chargement.

9

Installation électrique

9.11 SCU (System Control Unit)

La SCU prend en charge les fonctions centralisées de commande et de surveillance dans le véhicule.



- 1 Voyant DEL vert (pour le personnel spécialisé)
- 2 Touche de jumelage pour la connexion avec un appareil Bluetooth
- 3 Voyant DEL bleu (pour le personnel spécialisé)
- 4 Port Antenne Bluetooth
- 5 Port Antenne GPS
- 6 Port Antenne LTE
- 7 Port Diagnostic
- 8 Port Communication Véhicule

Fig. 264 SCU

S'il n'est plus possible d'avoir une communication sur le bus de données, les appareils sur le bus de données ne peuvent plus être pilotés.

Dans ce cas, le modèle EBL 402/403 dispose d'un fonctionnement de secours (voir le chapitre 9.10.2).

9

Installation électrique

9.12 Panneau de contrôle MP 20-T



- ▷ L'intensité lumineuse des diodes lumineuses (DEL) et des symboles s'adapte automatiquement à la luminosité ambiante.
- ▷ Les affichages ne sont actifs que quand ils sont sous tension de 12 V.
- ▷ L'indicateur s'allume automatiquement dès que l'on actionne une touche. L'affichage s'éteint 20 secondes après qu'une touche a été actionnée.
- ▷ Pour plus d'informations, voir le mode d'emploi du fabricant.

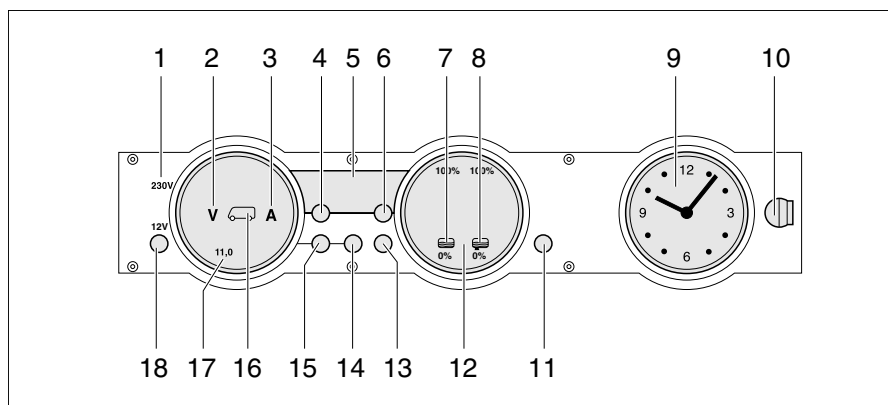


Fig. 265 Panneau de contrôle MP 20-T

- 1 Voyant de contrôle 230 V
- 2 Symbole Volt
- 3 Symbole Ampères
- 4 Touche température intérieure
- 5 Affichage numérique
- 6 Touche température extérieure
- 7 Symbole réservoir d'eau
- 8 Symbole réservoir d'eaux usées
- 9 Indicateur de l'heure
- 10 Dispositif de verrouillage
- 11 Touche de réserve (PAS de Reset)
- 12 Indicateur de niveau des réservoirs
- 13 Touche réservoirs
- 14 Touche batterie de cellule
- 15 Touche batterie de démarrage
- 16 Symbole batteries de démarrage et de cellule
- 17 Indicateur de batteries
- 18 Touche alimentation 12 V (interrupteur principal de 12 V)

9.12.1 Voyant de contrôle 230 V

Le voyant de contrôle 230 V (Fig. 265,1) s'allume si l'arrivée du bloc électrique est sous tension de réseau.

9

Installation électrique

9.12.2 Interrupteur principal 12 V

L'interrupteur principal 12 V (Fig. 265,18) établit ou coupe le panneau de contrôle et l'alimentation 12 V de la cellule.

Exception : Chauffage, éclairage de base (éclairage de la zone d'entrée) et le marchepied restent prêts à l'emploi.

Mise en service :



- Appuyer brièvement sur la touche "12 V" (Fig. 265,18). L'alimentation 12 V de la cellule est assurée. L'indicateur de contrôle "12 V" s'allume.
- ▷ La tension de la batterie de cellule est trop faible quand les DEL "11,0" de l'affichage en Volt et le symbole Volt "V" (Fig. 265,2) clignotent dans l'indicateur des batteries (Fig. 265,17) après la mise sous tension. Charger la batterie.
- ▷ La coupure de batterie est active quand l'indicateur de contrôle "12 V", le symbole de la batterie de cellule (Fig. 265,16) et le symbole Volt "V" (Fig. 265,2) clignotent trois fois après la mise sous tension. Désactiver la coupure de batterie.

Mise hors service :

- Appuyer brièvement sur la touche "12 V" (Fig. 265,18). L'alimentation 12 V de la cellule est coupée. L'indicateur de contrôle "12 V" s'éteint.

Activer la coupure de la batterie (bloc électrique sans interrupteur-séparateur de la batterie) :

- Mettre l'alimentation 12 V hors service.
- Appuyer sur la touche batterie de cellule (Fig. 265,14) et la maintenir enfoncée pendant 10 secondes environ. Les symboles Volt "V" (Fig. 265,2) et Ampères "A" (Fig. 265,3) clignotent trois fois. La batterie de cellule est coupée du réseau de bord de 12 V.

Désactiver la coupure de la batterie (bloc électrique sans interrupteur-séparateur de la batterie) :





- Appuyer sur la touche "12 V" (Fig. 265,18) et la maintenir enfoncée pendant 5 secondes environ. Le symbole Volt "V" (Fig. 265,2) clignote trois fois. La batterie de cellule est branché au réseau de bord 12 V. L'indicateur de contrôle s'allume au bout d'env. 2 secondes.
- ▷ En quittant le véhicule, couper l'interrupteur principal 12 V. Ceci permet d'éviter un déchargement inutile de la batterie de cellule.
- ▷ Les appareils électriques tels que valve de sécurité et de vidange, chargeur, régulateur de charge solaire, panneau de contrôle et autres utilisent environ 20 mA à 65 mA de la capacité de la batterie, même lorsque l'interrupteur principal 12 V est coupé. C'est pourquoi il faut séparer la batterie de cellule du réseau de bord 12 V lorsque le véhicule n'est plus utilisé pendant une longue période.

9.12.3 Indicateur de batteries

L'indicateur de batteries permet d'afficher la tension et le niveau de charge/décharge de la batterie de cellule ou la tension de la batterie de démarrage.

Affichages :

- Appuyer sur la touche de la batterie de cellule  (Fig. 265,14). Le symbole Volt "V" (Fig. 265,2) s'allume. Le symbole Ampères "A" est, suivant son niveau de charge, blanc ou rouge. La tension de la batterie et le courant de la batterie de cellule sont affichés au moyens de DEL à l'intérieur de l'indicateur.
- Appuyer sur la touche de la batterie de démarrage  (Fig. 265,15). Le symbole Volt "V" (Fig. 265,2) s'allume. Des DEL à l'intérieur de l'indicateur indiquent la tension de la batterie de démarrage.

Les tableaux suivants vous aident à interpréter les tensions indiquées sur le panneau de contrôle.

9

Installation électrique

Affichage en Volt (bleu)

1 DEL	2 DEL	3 DEL	4 DEL	5 DEL	6 DEL	7 DEL	8 DEL
< 11,0 V	11,5 V	12,0 V	12,2 V	12,5 V	12,7 V	13,0 V	> 13,5 V

Menace de décharge profonde (alarme de batterie)

Tension de batterie (Valeurs appareils en marche)	Mode conduite (Véhicule en marche, sans raccordement 230 V)	Mode batterie (Véhicule immobile, sans raccordement 230 V)	Mode réseau (Véhicule immobile, raccordement 230 V)
11 V ou moins ¹⁾	Réseau de bord 12 V surchargé	Si les consommateurs sont coupés : Batterie vide Si les consommateurs sont branchés : Batterie surchargée	Réseau de bord 12 V surchargé
	La batterie n'est pas chargée par l'alternateur, régulateur de l'alternateur défectueux		La batterie n'est pas chargée par le bloc électrique, bloc électrique défectueux
11,5 V à 13 V	Réseau de bord 12 V surchargé ²⁾	Charge normale	Réseau de bord 12 V surchargé ²⁾
	La batterie n'est pas chargée par l'alternateur, régulateur de l'alternateur défectueux		La batterie n'est pas chargée par le bloc électrique, bloc électrique défectueux
Plus de 13,5 V	Batterie est en charge (chargement principal)	Ne survient que brièvement avec le chargement	Batterie est en charge (chargement principal)

1) Le contrôleur de batterie coupe tous les consommateurs (pour 10,5 V).

2) Si la tension ne dépasse pas cette plage pendant plusieurs heures.

Valeurs pour tension de repos	Etat de charge de la batterie
Moins de 11 V	Décharge profonde
12,0 V	0 % (déchargée)
12,2 V	25 %
12,3 V	50 %
12,5 V	75 %
Plus de 12,8 V	Pleine



▷ Une décharge profonde de longue durée endommage la batterie de manière irréparable.

9

Installation électrique

Affichage en Ampères (bleu)




1 DEL	2 DEL	3 DEL	4 DEL	5 DEL	6 DEL	7 DEL	8 DEL
Décharge avec :				Charge avec :			
> 30 A	> 10 A	> 3 A	> 1 A	Env. 0 A	> 1 A	> 3 A	> 10 A

Valeur affichée courant	Etat du système	Symbole Ampères "A"
-30 A à -10 A	La batterie se décharge beaucoup actuellement	Couleur rouge
-10 A à -1 A	La batterie se décharge actuellement	Couleur blanche
0 A	Le courant de la batterie est faible ou 0 A	Couleur blanche
+1 A à +10 A	La batterie est actuellement en charge	Couleur blanche

9.12.4 Indicateur du niveau de réservoir

L'indicateur du niveau de réservoir permet d'afficher la quantité d'eau et celle d'eaux usées.

Affichages :

- Appuyer sur la touche réservoirs  (Fig. 265,13). Les symboles réservoir d'eau  (Fig. 265,7) et réservoir d'eaux usées  (Fig. 265,8) s'allument. Des DEL à l'intérieur de l'indicateur indiquent le niveau du réservoir d'eau (échelle de gauche) et celui du réservoir d'eaux usées (échelle de droite).

Les tableaux suivants vous aident à interpréter les niveaux indiqués sur le panneau de contrôle.

Indicateur de niveau (bleu)

1 DEL	2 DEL	3 DEL	4 DEL	5 DEL	6 DEL	7 DEL	8 DEL
25 %		50 %		75 %		100 %	

9.12.5 Alarmes



- ▷ Les fonctions d'alarme ne sont actives que lorsque l'on interroge les affichages correspondants. Procéder à des contrôles réguliers.
- ▷ Le mieux serait de procéder le matin aux contrôles avant que les consommateurs de 12 V ne soient allumés.

Alarme des batteries

Le symbole Volt "V" (Fig. 265,2) et les DEL "11,0" clignotent dès que la tension de la batterie descend en dessous de 11 V (mesurée en marche) et qu'il y a risque de décharge profonde de la batterie.



- ▷ Une décharge profonde peut endommager la batterie.



- ▷ Si la tension de fonctionnement de la batterie de cellule baisse au-delà de 10,5 V, le module contrôleur de batterie éteint tous les appareils 12 V dans le bloc électrique, sauf la valve de sécurité et de vidange.

9

Installation électrique

Mesures :

- Lorsque l'alarme de batterie se déclenche, couper tous les appareillages électriques et charger la batterie, en roulant ou par raccordement à une alimentation 230 V.

Alarme réservoir

Le symbole du réservoir d'eau "☰" (Fig. 265,7) ou celui du réservoir d'eaux usées "☷" (Fig. 265,8) clignote quand le réservoir d'eau est vide ou que le réservoir d'eaux usées est plein.



- ▷ Un détecteur est défectueux quand non seulement le symbole de réservoir, mais aussi les DEL de l'échelle clignotent lorsque les niveaux sont interrogés. Nettoyer les détecteurs des réservoir.

Mesures :

- Remplir le réservoir d'eau ou vidanger celui des eaux usées.

9.12.6 Affichage de température

L'affichage numérique (Fig. 265,5) permet d'indiquer les températures intérieure et extérieure.

Affichages :

- Appuyer sur la touche de la température intérieure "☺" (Fig. 265,4). La température intérieure s'affiche.
- Appuyer sur la touche de la température extérieure "☹" (Fig. 265,6). La température extérieure s'affiche.

9.12.7 Indicateur de l'heure

Le dispositif d'affichage de l'heure (Fig. 265,9) indique l'heure. L'horloge a sa propre pile et n'est pas branchée sur le réseau de bord de 12 V.

Quand la pile doit être changée ou quand l'horloge doit être mise à l'heure, retirer cette dernière.

Retirer l'horloge :

- Tourner le dispositif de verrouillage (Fig. 265,10) d'un quart de tour. Le dispositif de verrouillage est alors débloqué.
- Retirer l'horloge par l'avant.

Monter l'horloge :

- Mettre l'horloge en place.
- Appuyer légèrement sur le dispositif de verrouillage (Fig. 265,10) et le tourner d'un quart de tour.
- Contrôler le verrouillage en tirant légèrement sur l'horloge.

9.12.8 Touche de réserve

La touche "Rés" (Fig. 265,11) permet d'activer et désactiver le chauffage du réservoir ou la pompe à eau sous pression.

Mise en service :

- Appuyer sur la touche de réserve "Rés" (Fig. 265,11). Le symbole "Rés" s'allume.

Mise hors service :

- Appuyer sur la touche de réserve "Rés" (Fig. 265,11). Le symbole "Rés" s'éteint.



- ▷ L'état de commutation est enregistré lorsque l'alimentation en 12 V est coupée. Cela veut dire : si le chauffage du réservoir était allumé lors de la coupure de l'alimentation en 12 V, il sera de nouveau allumé après la remise sous tension 12 V.

9

Installation électrique

9.13 Panneau de contrôle MP 20-S



- ▷ L'intensité lumineuse des diodes lumineuses (DEL) et des symboles s'adapte automatiquement à la luminosité ambiante.
- ▷ Les affichages ne sont actifs que quand ils sont sous tension de 12 V.
- ▷ L'indicateur s'allume automatiquement dès que l'on actionne une touche. L'affichage s'éteint 20 secondes après qu'une touche a été actionnée.
- ▷ Pour plus d'informations, voir le mode d'emploi du fabricant.

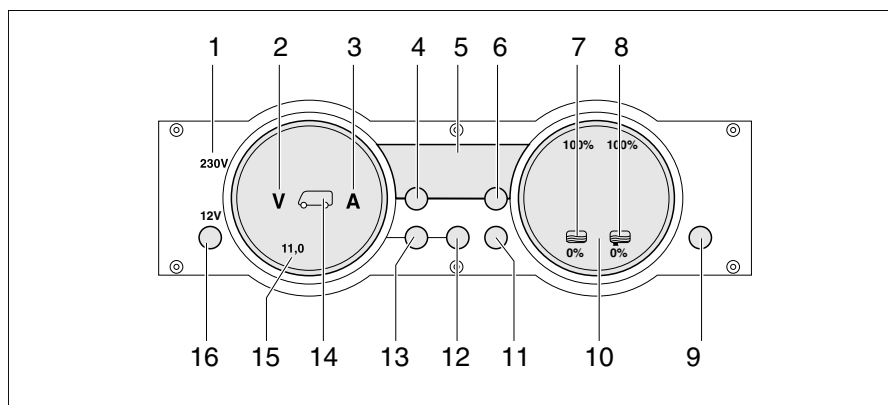


Fig. 266 Panneau de contrôle MP 20-S

- 1 Voyant de contrôle 230 V
- 2 Symbole Volt
- 3 Symbole Ampères
- 4 Touche température intérieure
- 5 Affichage numérique
- 6 Touche température extérieure
- 7 Symbole réservoir d'eau
- 8 Symbole réservoir d'eaux usées
- 9 Touche de réserve (PAS de Reset)
- 10 Indicateur de niveau des réservoirs
- 11 Touche réservoirs
- 12 Touche batterie de cellule
- 13 Touche batterie de démarrage
- 14 Symbole batteries de démarrage et de cellule
- 15 Indicateur de batteries
- 16 Touche alimentation 12 V (interrupteur principal de 12 V)

9.13.1 Voyant de contrôle 230 V

Le voyant de contrôle 230 V (Fig. 266,1) s'allume si l'arrivée du bloc électrique est sous tension de réseau.

9.13.2 Interrupteur principal 12 V

L'interrupteur principal 12 V (Fig. 266,16) établit ou coupe le panneau de contrôle et l'alimentation 12 V de la cellule.

Exception : Chauffage, valve de sécurité et de vidange, éclairage de base (éclairage de la zone d'entrée) et le marchepied restent prêts à l'emploi.

Mise en service :



- Appuyer brièvement sur la touche "12 V" (Fig. 266,16). L'alimentation 12 V de la cellule est enclenchée. L'indicateur de contrôle "12 V" s'allume.
- ▷ La tension de la batterie de cellule est trop faible quand les DEL "11,0" de l'affichage en Volt et le symbole Volt "V" (Fig. 266,2) clignotent dans l'indicateur des batteries (Fig. 266,15) après la mise sous tension. Charger la batterie.
- ▷ La coupure de batterie est active quand l'indicateur de contrôle "12 V", le symbole de la batterie de cellule (Fig. 266,14) et le symbole Volt "V" (Fig. 266,2) clignotent trois fois après la mise sous tension. Désactiver la coupure de batterie.

Mise hors service :

- Appuyer brièvement sur la touche "12 V" (Fig. 266,16). L'alimentation 12 V de la cellule est coupée. L'indicateur de contrôle "12 V" s'éteint.

Activer la coupure de la batterie (bloc électrique sans interrupteur-séparateur de la batterie) :

- Mettre l'alimentation 12 V hors service.
- Appuyer sur la touche batterie de cellule (Fig. 266,12) et la maintenir enfoncée pendant 10 secondes environ. Les symboles Volt "V" (Fig. 266,2) et Ampères "A" (Fig. 266,3) clignotent trois fois. La batterie de cellule est coupée du réseau de bord de 12 V.

Désactiver la coupure de la batterie (bloc électrique sans interrupteur-séparateur de la batterie) :



- Appuyer sur la touche "12 V" (Fig. 266,16) et la maintenir enfoncée pendant 5 secondes environ. Le symbole Volt "V" (Fig. 266,2) clignote trois fois. La batterie de cellule est branché au réseau de bord 12 V. L'indicateur de contrôle s'allume au bout d'env. 2 secondes.
- ▷ En quittant le véhicule, couper l'interrupteur principal 12 V. Ceci permet d'éviter un déchargement inutile de la batterie de cellule.
- ▷ Les appareils électriques tels que valve de sécurité et de vidange, chargeurs, régulateur de charge solaire, panneau de contrôle et autres utilisent environ 20 mA à 65 mA de la capacité de la batterie, même lorsque l'interrupteur principal 12 V est éteint. C'est pourquoi il faut séparer la batterie de cellule du réseau de bord 12 V lorsque le véhicule n'est plus utilisé pendant une longue période.



9

Installation électrique

9.13.3 Indicateur de batteries

L'indicateur de batteries permet d'afficher la tension et le niveau de charge/décharge de la batterie de cellule ou la tension de la batterie de démarrage.

Affichages :

- Appuyer sur la touche de la batterie de cellule «  » (Fig. 266,12). Le symbole Volt "V" (Fig. 266,2) s'allume. Le symbole Ampères "A" est, suivant son niveau de charge, blanc ou rouge. La tension de la batterie et le courant de la batterie de cellule sont affichés au moyens de DEL à l'intérieur de l'indicateur.
- Appuyer sur la touche de la batterie de démarrage «  » (Fig. 266,13). Le symbole Volt "V" (Fig. 266,2) s'allume. Des DEL à l'intérieur de l'indicateur indiquent la tension de la batterie de démarrage.

Les tableaux suivants vous aident à interpréter les tensions indiquées sur le panneau de contrôle.

Affichage en Volt (bleu)

1 DEL	2 DEL	3 DEL	4 DEL	5 DEL	6 DEL	7 DEL	8 DEL
< 11,0 V	11,5 V	12,0 V	12,2 V	12,5 V	12,7 V	13,0 V	>13,5 V

Menace de décharge profonde (alarme de batterie)

Tension de batterie (Valeurs appareils en marche)	Mode conduite (véhicule en marche, sans raccordement 230 V)	Mode batterie (véhicule immobile, sans raccordement 230 V)	Mode réseau (véhicule immobile, raccordement 230 V)
11 V ou moins ¹⁾	Réseau de bord 12 V surchargé	Si les consommateurs sont coupés : Batterie vide Si les consommateurs sont branchés : Batterie surchargée	Réseau de bord 12 V surchargé
	La batterie n'est pas chargée par l'alternateur, régulateur de l'alternateur défectueux		La batterie n'est pas chargée par le bloc électrique, bloc électrique défectueux
11,5 V à 13 V	Réseau de bord 12 V surchargé ²⁾	Charge normale	Réseau de bord 12 V surchargé ²⁾
	La batterie n'est pas chargée par l'alternateur, régulateur de l'alternateur défectueux		La batterie n'est pas chargée par le bloc électrique, bloc électrique défectueux
Plus de 13,5 V	Batterie est en charge (chargement principal)	Ne survient que brièvement avec le chargement	Batterie est en charge (chargement principal)

¹⁾ Le contrôleur de batterie coupe tous les consommateurs (pour 10,5 V).

²⁾ Si la tension ne dépasse pas cette plage pendant plusieurs heures.

Valeurs pour tension de repos	Etat de charge de la batterie
Moins de 11 V	Décharge profonde
12,0 V	0 % (déchargée)
12,2 V	25%
12,3 V	50%
12,5 V	75%
Plus de 12,8 V	pleine

9

Installation électrique



- ▷ Une décharge profonde de longue durée endommage la batterie de manière irréparable.

Affichage en Ampères (bleu)




1 DEL	2 DEL	3 DEL	4 DEL	5 DEL	6 DEL	7 DEL	8 DEL
Décharge avec :				Charge avec :			
> 30 A	> 10 A	> 3 A	> 1 A	env. 0 A	> 1 A	> 3 A	> 10 A

Valeur affichée courant	Etat du système	Symbole Ampères "A"
-30 A à -10 A	La batterie se décharge beaucoup actuellement	Couleur rouge
-10 A à -1 A	La batterie se décharge actuellement	Couleur blanche
0 A	Le courant de la batterie est faible ou 0 A	Couleur blanche
+1 A à +10 A	La batterie est actuellement en charge	Couleur blanche

9.13.4 Indicateur du niveau de réservoir

L'indicateur du niveau de réservoir permet d'afficher la quantité d'eau et celle d'eaux usées.

Affichages :

- Appuyer sur la touche des réservoirs «  » (Fig. 266,11). Les symboles réservoir d'eau «  » (Fig. 266,7) et réservoir d'eaux usées «  » (Fig. 266,8) s'allument. Des DEL à l'intérieur de l'indicateur indiquent le niveau du réservoir d'eau (échelle de gauche) et celui du réservoir d'eaux usées (échelle de droite).

Les tableaux suivants vous aident à interpréter les niveaux indiqués sur le panneau de contrôle.

Indicateur de niveau (bleu)

1 DEL	2 DEL	3 DEL	4 DEL	5 DEL	6 DEL	7 DEL	8 DEL
25%		50%		75%		100%	

9.13.5 Alarmes



- ▷ Les fonctions d'alarme ne sont actives que lorsque l'on interroge les affichages correspondants. Procéder à des contrôles réguliers.
- ▷ Le mieux serait de procéder le matin aux contrôles avant que les consommateurs de 12 V ne soient allumés.

Alarme des batteries

Le symboles Volt "V" (Fig. 266,2) et les DEL "11,0" clignotent dès que la tension de la batterie descend en dessous de 11 V (mesurée en marche) et qu'il y a risque de décharge profonde de la batterie.

- ▷ Une décharge profonde peut endommager la batterie.



9

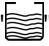

Installation électrique



- ▷ Si la tension de fonctionnement de la batterie de cellule baisse au-delà de 10,5 V, le module contrôleur de batterie éteint tous les appareils 12 V dans le bloc électrique, sauf la valve de sécurité et de vidange.

- Mesures :*
- Lorsque l'alarme de batterie se déclenche, couper tous les appareillages électriques et charger la batterie, en roulant ou par raccordement à une alimentation 230 V.

Alarme réservoir

Le symbole du réservoir d'eau  (Fig. 266,7) ou celui du réservoir d'eaux usées  (Fig. 266,8) clignote quand le réservoir d'eau est vide ou que le réservoir d'eaux usées est plein.


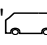


- ▷ Un détecteur est défectueux quand non seulement le symbole de réservoir, mais aussi les DEL de l'échelle clignotent lorsque les niveaux sont interrogés. Nettoyer les détecteurs des réservoir.

- Mesures :*
- Remplir le réservoir d'eau ou vidanger celui des eaux usées.

9.13.6 Affichage de température

L'affichage numérique (Fig. 266,5) permet d'indiquer les températures intérieure et extérieure.

- Affichages :*
- Appuyer sur la touche de la température intérieure  (Fig. 266,4). La température intérieure s'affiche.
 - Appuyer sur la touche de la température extérieure  (Fig. 266,6). La température extérieure s'affiche.

9.13.7 Touche de réserve

La touche "Rés" (Fig. 266,9) permet d'activer et désactiver le chauffage du réservoir ou la pompe à eau sous pression.

- Mise en service :*
- Appuyer sur la touche de réserve "Rés" (Fig. 266,9). Le symbole "Rés" s'allume.

- Mise hors service :*
- Appuyer sur la touche de réserve "Rés" (Fig. 266,9). Le symbole "Rés" s'éteint.



- ▷ L'état de commutation est enregistré lorsque l'alimentation en 12 V est coupée. Cela veut dire : si le chauffage du réservoir était allumé lors de la coupure de l'alimentation en 12 V, il sera de nouveau allumé après la remise sous tension 12 V.

9

Installation électrique

9.14 Panneau de contrôle LT 96 / LT 97

Via le panneau de commande LT 96 / LT 97, on peut activer et désactiver l'alimentation 12 V et consulter les états de charge des batteries, ainsi que les niveaux d'eau.

Fonctions d'affichage :

- Tension de la batterie de cellule
- Tension de la batterie de démarrage
- Niveau de remplissage du réservoir d'eaux usées
- Niveau de remplissage du réservoir d'eau
- Alimentation par le secteur présente



▷ Pour plus d'informations, voir le mode d'emploi séparé du fabricant.

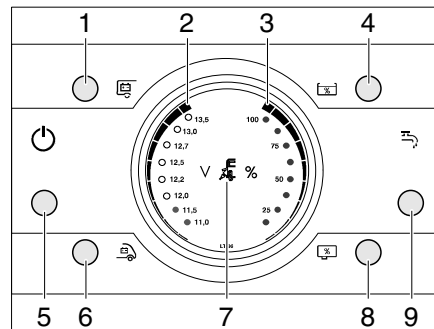


Fig. 267 Panneau de contrôle LT 96

- 1 Touche batterie de cellule
- 2 Affichage de la tension de batterie (en 8 niveaux)
- 3 Affichage du niveau de remplissage (en 4 niveaux)
- 4 Touche de niveau de remplissage du réservoir d'eau
- 5 Interrupteur principal 12 V
- 6 Touche batterie de démarrage
- 7 Voyant de contrôle 230 V
- 8 Touche de niveau de remplissage du réservoir d'eaux usées
- 9 Touche de pompe à eau MARCHE / ARRÊT*

* uniquement pour LT 96

9.14.1 Voyant de contrôle 230 V

Le voyant de contrôle 230 V (Fig. 267,7) s'allume si l'arrivée du bloc électrique est sous tension de réseau.

9.14.2 Interrupteur principal 12 V

L'interrupteur principal 12 V (Fig. 267,1) établit ou coupe le panneau de contrôle et l'alimentation 12 V de la cellule.

Exception : Consommateurs dont l'alimentation doit être assurée en permanence.

Mise en service : ■ Appuyer brièvement sur la touche de l'interrupteur principal 12 V (Fig. 267,1). L'alimentation 12 V de la cellule est assurée. La DEL de contrôle s'allume.

Mise hors service : ■ Appuyer brièvement sur la touche de l'interrupteur principal 12 V (Fig. 267,1). L'alimentation 12 V de la cellule est coupée. La DEL de contrôle s'éteint.

9

Installation électrique

9.14.3 Affichage de la tension de batterie

Avec les touches de la batterie de cellule (Fig. 267,1) et de la batterie de démarrage (Fig. 267,6), on affiche l'état de charge des batteries.

Affichages :

- Appuyer sur la touche de la batterie de cellule (Fig. 267,1).
La charge de la batterie est affichée (Fig. 267,2).
- Appuyer sur la touche de la batterie de démarrage (Fig. 267,6).
La charge de la batterie est affichée (Fig. 267,2).
- DEL 12,5 V et plus : Batterie chargée
- DEL 12,2 V : Batterie partiellement déchargée (moins de 12,4 V)
- 2 DEL inférieures : Batterie déchargée (moins de 11,6 V)

Les tableaux suivants vous aident à interpréter les tensions indiquées sur le panneau de contrôle.

Menace de décharge profonde (alarme de batterie)

Tension de batterie	Mode conduite (véhicule en marche, sans raccordement 230 V)	Mode batterie (véhicule immobile, sans raccordement 230 V)	Mode réseau (véhicule immobile, raccordement 230 V)
11 V ou moins	Réseau de bord 12 V surchargé	Si les consommateurs sont coupés : Batterie vide	Réseau de bord 12 V surchargé
	La batterie n'est pas chargée par l'alternateur, régulateur de l'alternateur défectueux	Si les consommateurs sont branchés : Batterie surchargée	La batterie n'est pas chargée par le bloc électrique, bloc électrique défectueux
11,5 V à 13 V	Réseau de bord 12 V surchargé ¹⁾	Charge normale	Réseau de bord 12 V surchargé ¹⁾
	La batterie n'est pas chargée par l'alternateur, régulateur de l'alternateur défectueux ¹⁾		La batterie n'est pas chargée par le bloc électrique, bloc électrique défectueux ¹⁾
Plus de 13,5 V	Batterie est en charge (chargement principal)	Ne survient que brièvement avec le chargement	Batterie est en charge (chargement principal)

¹⁾ Si la tension ne dépasse pas cette plage pendant plusieurs heures.



- ▷ Une décharge profonde de longue durée endommage la batterie de manière irréparable.
- ▷ Eviter une faible charge de la batterie, indiquée par une basse tension.
- ▷ En cas de réseau de bord surchargé, désactiver une partie des consommateurs.
- ▷ Avant de mettre le camping-car à l'arrêt, s'assurer qu'il n'y a plus de consommateurs silencieux raccordés.

Valeurs pour tension de repos	Etat de charge de la batterie
Moins de 12 V	déchargée ou décharge profonde
12,2 V	env. 25 %
12,5 V	env. 50 %
Plus de 12,7 V	pleine

9

Installation électrique

9.14.4 Affichage du niveau de remplissage

Avec les touches de niveau de remplissage du réservoir d'eau (Fig. 267,4) et de niveau de remplissage du réservoir d'eaux usées (Fig. 267,8), on peut afficher la quantité d'eau et la quantité d'eaux usées.

- Affichages :*
- Appuyer sur la touche de niveau de remplissage du réservoir d'eau (Fig. 267,4). Le niveau de remplissage du réservoir d'eau est affiché (Fig. 267,3).
 - Toutes les DEL s'allument : plein
 - 6 DEL s'allument : rempli à 3/4
 - 4 DEL s'allument : rempli à 1/2
 - 2 DEL s'allument : rempli à 1/4
 - Pas de DEL allumée : vide
 - Appuyer sur la touche de niveau de remplissage du réservoir d'eaux usées (Fig. 267,8). Le niveau de remplissage du réservoir d'eaux usées est affiché (Fig. 267,3).
 - Toutes les DEL s'allument (les 6 du bas en blanc, les 6 du haut en rouge) : plein
 - 6 DEL s'allument : rempli à 3/4
 - 4 DEL s'allument : rempli à 1/2
 - 2 DEL s'allument : rempli à 1/4
 - Pas de DEL allumée : vide

9.14.5 Activer / désactiver la pompe à eau

Avec la touche de pompe à eau MARCHE / ARRET (Fig. 267,9), on peut activer et désactiver la pompe à eau. La mise en service proprement dite de la pompe à eau se fait à l'ouverture d'un robinet d'eau lorsque la pompe à eau est activée. Si la pompe à eau est désactivée, la pompe à eau reste désactivée même lorsqu'on ouvre un robinet d'eau.

- Activer la pompe à eau :*
- Appuyer brièvement sur la touche de pompe à eau MARCHE / ARRET (Fig. 267,9). La pompe à eau est activée. La DEL s'allume.
 - Ouvrir un robinet d'eau pour enclencher la pompe à eau.
- Désactiver la pompe à eau :*
- Appuyer brièvement sur la touche de pompe à eau MARCHE / ARRET (Fig. 267,9). La pompe à eau est désactivée. La DEL s'éteint.

9

Installation électrique

9.14.6

Alarmes



- ▷ Les fonctions d'alarme ne sont actives que lorsque l'on interroge les affichages correspondants. Procéder à des contrôles réguliers.
- ▷ Le mieux serait de procéder le matin aux contrôles avant que les consommateurs de 12 V ne soient allumés.

Alarme des batteries

La DEL "11,0 V" clignote dans l'affichage (Fig. 267,2) dès que la tension de la batterie descend en dessous de 11 V (mesurée en marche) et qu'il y a risque de décharge profonde de la batterie.



- ▷ Une décharge profonde peut endommager la batterie.
- ▷ Eviter une faible charge de la batterie, indiquée par une basse tension.
- ▷ Effectuer un contrôle régulier de la tension.

Mesures :

- Lorsque l'alarme de batterie se déclenche, couper tous les appareillages électriques et charger la batterie, en roulant ou par raccordement à une alimentation 230 V.

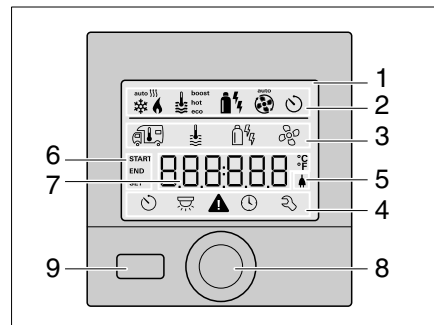
9.15

Panneau de contrôle Truma CP plus

Le panneau de commande Truma CP plus sert à la commande et à la surveillance de la température (température ambiante/température de l'eau) et au réglage de la climatisation.



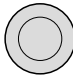

- ▷ Pour plus d'informations, voir le mode d'emploi séparé du fabricant.











- 1 Affichage
- 2 Barre d'état
- 3 Ligne de menu (en haut)
- 4 Ligne de menu (en bas)
- 5 Affichage de la tension de réseau 230 V (courant de charge)
- 6 Affichage de l'horloge programmable
- 7 Réglages/valeurs
- 8 Bouton-poussoir rotatif
- 9 Touche retour

Fig. 268 Panneau de contrôle Truma CP plus

Installation électrique

Touche	Fonction
	Bouton-poussoir rotatif
	Rotation dans le sens des aiguilles d'une montre <ul style="list-style-type: none"> ● Le menu est parcouru de gauche à droite. ● Augmentation de valeurs (+).
	Rotation dans le sens contraire des aiguilles d'une montre <ul style="list-style-type: none"> ● Le menu est parcouru de droite à gauche. ● Abaissement de valeurs (-).
	Effleurer <ul style="list-style-type: none"> ● Accepter (enregistrer) une valeur sélectionnée. ● Sélection d'un élément de menu, passage au niveau de réglage.
	Pression longue <ul style="list-style-type: none"> ● Fonction de commutation principale MARCHE / ARRET.
	Touche retour <ul style="list-style-type: none"> ● Saut en arrière hors du menu. ● Rejet de réglages (les valeurs antérieures sont conservées)

Menu	Description
	Modifier la température ambiante. Plage de température réglable : <ul style="list-style-type: none"> ● Chauffage = 5 - 30 °C (par pas de 1 °C). ● Climatisation = 16 - 31 °C (par pas de 1 °C). ● Climatisation automatique = 18 - 25 °C (par pas de 1 °C).
	Modifier le niveau d'eau chaude.
	Sélectionner le type d'énergie.
	Sélectionner les étages de ventilateur.
	Régler l'horloge programmable.
	Allumer et éteindre l'éclairage. Luminosité sélectionnable en 5 niveaux.
	Régler l'heure.
	Appeler le menu de maintenance.

9

Installation électrique

9.15.1 Mise en service et hors service

- Mise en service :*
- Effleurer le bouton-poussoir rotatif (Fig. 268,8).
Les valeurs/paramètres de fonctionnement préalablement réglés redeviennent actifs après la mise en service.
- Mise hors service :*
- Appuyer sur le bouton-poussoir rotatif (Fig. 268,8) pendant plus de 4 secondes.
Le message "OFF" apparaît à l'écran.

9.15.2 Régler la température ambiante

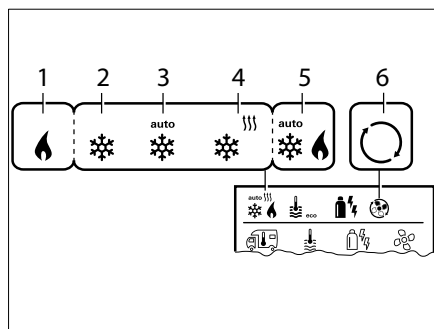


Fig. 269 Possibilités de réglage de la température ambiante

- 1 Chauffage* - Chauffage MARCHÉ
- 2 COOL - Climatisation MARCHÉ
- 3 AUTO - Climatisation réglée sur automatique
- 4 HOT - Climatisation en mode de chauffage
- 5 AUTO - Climatisation automatique* MARCHÉ
- 6 VENT - Climatisation en mode de circulation d'air

* Le symbole clignote jusqu'à ce que la température ambiante désirée soit atteinte.

** uniquement si la climatisation automatique a été activée.

Modifier la température ambiante :

- Avec le bouton-poussoir rotatif (Fig. 268,8), sélectionner le symbole de température ambiante et passer au niveau de réglage en l'effleurant.
- Avec le bouton-poussoir rotatif, sélectionner le chauffage, la climatisation ou la climatisation automatique (toutes les possibilités de sélection ne sont pas disponibles selon les appareils raccordés).
- Confirmer la sélection en appuyant sur le bouton-poussoir rotatif (Fig. 268,8).
- Sélectionner la température ambiante désirée avec le bouton-poussoir rotatif (Fig. 268,8).
- Effleurer le bouton-poussoir rotatif (Fig. 268,8) pour confirmer la valeur.

9.15.3 Modifier le niveau d'eau chaude

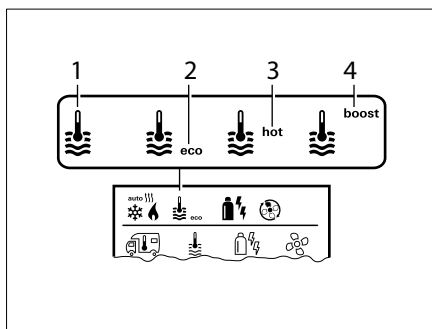


Fig. 270 Possibilités de réglage d'eau chaude

- 1 Boiler* - Production d'eau chaude sanitaire MARCHÉ
- 2 eco** - Température d'eau chaude 40 °C
- 3 hot - Température d'eau chaude 60 °C
- 4 boost* - Echauffement rapide du contenu du chauffe-eau

* Le symbole clignote jusqu'à ce que la température de l'eau désirée soit atteinte.

** En cas de chauffage ambiant et d'échauffement de l'eau combinés, la température d'eau chaude peut uniquement être maintenue pendant une durée limitée à 40 °C.

Modifier le niveau d'eau chaude :

- Avec le bouton-poussoir rotatif (Fig. 268,8), sélectionner le symbole de niveau d'eau chaude et passer au niveau de réglage en l'effleurant.
- Sélectionner le niveau désiré avec le bouton-poussoir rotatif (Fig. 268,8).
- Effleurer le bouton-poussoir rotatif (Fig. 268,8) pour confirmer la valeur.

9.15.4 Sélectionner le type d'énergie

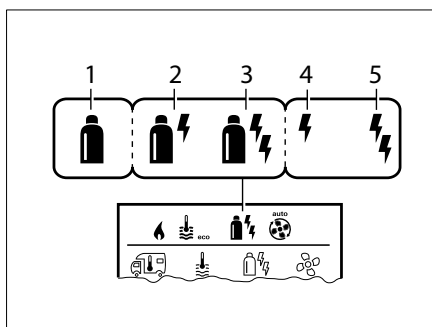


Fig. 271 Possibilités de réglage de type d'énergie

- 1 Gaz/Diesel**
- 2 MIX 1* - Electrique (900 W + gaz/diesel)
- 3 MIX 2* - Electrique (1800 W + gaz/diesel)
- 4 EL 1* - Electrique (900 W)
- 5 EL 2* - Electrique (1800 W)

* Régime mixte et électrique uniquement possible pour les chauffages avec cartouches chauffantes électriques.

** La puissance pour gaz/diesel est mentionnée dans le mode d'emploi du chauffage.

Sélectionner le type d'énergie :

- Avec le bouton-poussoir rotatif (Fig. 268,8), sélectionner le symbole d'énergie et passer au niveau de réglage en l'effleurant.
- Sélectionner le type d'énergie désiré avec le bouton-poussoir rotatif (Fig. 268,8).
- Effleurer le bouton-poussoir rotatif (Fig. 268,8) pour confirmer la valeur.

Particularités en régime mixte

Interruption de l'alimentation en tension 230 V :

Si l'alimentation en tension 230 V est interrompue, le chauffage commute automatiquement sur le régime au gaz ou diesel. Dès que l'alimentation en tension 230 V est rétablie, le chauffage revient automatiquement au régime mixte.

Perturbations du processus de combustion (p. ex. défaut de combustible) :
Tenir compte du mode d'emploi du fabricant.

Particularités en régime électrique

Si l'alimentation en tension 230 V est interrompue et l'alimentation 12 V enclenchée, un code d'erreur est affiché à l'écran.

Lorsque l'alimentation en tension 230 V est rétablie, le chauffage démarre automatiquement avec les réglages antérieurs. Le code d'erreur s'éteint.

9

Installation électrique

9.15.5 Sélectionner l'étage de ventilateur

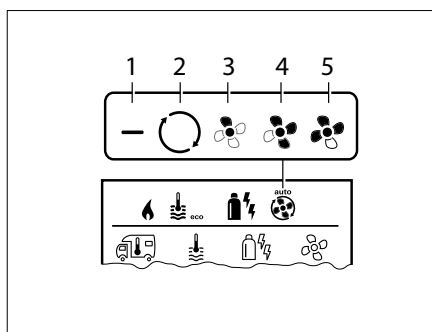


Fig. 272 Possibilités de réglage du ventilateur de chauffage

- 1 OFF - Ventilateur ARRET (pas d'appareil en service)
- 2 VENT - Circulation (pas d'appareil en service et production d'eau chaude sanitaire ARRET)
- 3 ECO - Etage inférieur de ventilateur
- 4 HIGH* - Etage supérieur de ventilateur
- 5 BOOST - Echauffement ambiant rapide (si la différence entre la température ambiante sélectionnée et la température ambiante réelle est >10 °C)

* Entraîne une consommation de courant plus élevée, un niveau de bruit plus élevé et une plus grande usure du moteur.

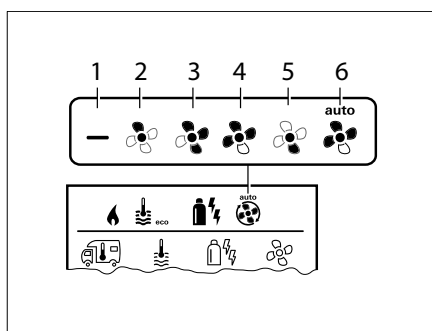


Fig. 273 Possibilités de réglage du ventilateur de la climatisation

- 1 OFF - Ventilateur ARRET (pas d'appareil en service)
- 2 LOW - Etage inférieur de ventilateur
- 3 MID - Etage moyen de ventilateur
- 4 HIGH - Etage supérieur de ventilateur
- 5 NIGHT - Fonctionnement silencieux du ventilateur
- 6 AUTO* - Sélection automatique de l'étage de ventilateur

* Pour la climatisation automatique, aucune sélection manuelle de l'étage de ventilateur n'est possible.

Sélectionner l'étage de ventilateur :

- Avec le bouton-poussoir rotatif (Fig. 268,8), sélectionner le symbole d'étage de ventilateur et passer au niveau de réglage en l'effleurant.
- Sélectionner l'étage de ventilateur désiré avec le bouton-poussoir rotatif (Fig. 268,8).
- Effleurer le bouton-poussoir rotatif (Fig. 268,8) pour confirmer la valeur.

9.15.6 Régler l'horloge programmable



- ▶ Danger d'intoxication par les gaz d'échappement dans des locaux fermés (p. ex. garage, atelier) !

Si le camping-car est garé dans des locaux fermés :

- ▶ Couper l'arrivée de combustible (gaz ou diesel).
- ▶ Désactiver l'horloge programmable de la commande (OFF).
- ▶ Désactiver le chauffage sur la commande.

Régler l'horloge programmable :

- Avec le bouton-poussoir rotatif (Fig. 268,8), sélectionner le symbole d'horloge programmable et passer au niveau de réglage en l'effleurant.
- Avec le bouton-poussoir rotatif (Fig. 268,8), régler le moment de démarrage.
- Avec le bouton-poussoir rotatif (Fig. 268,8), régler le moment de l'arrêt.
- Régler la température ambiante. Voir chapitre 9.15.2.
- Régler le niveau d'eau chaude. Voir chapitre 9.15.3.
- Sélectionner le type d'énergie (uniquement pour le chauffage avec cartouches chauffantes électriques). Voir chapitre 9.15.4.
- Sélectionner l'étage de ventilateur (pas pour climatisation automatique sur AUTO). Voir chapitre 9.15.5.

9

Installation électrique

Activer l'horloge programmable :

- Avec le bouton-poussoir rotatif (Fig. 268,8), sélectionner l'horloge programmable (ON).
- Effleurer le bouton-poussoir rotatif (Fig. 268,8) pour confirmer la valeur. L'horloge programmable reste active jusqu'à ce qu'elle soit désactivée (OFF). Lorsque l'horloge programmable est active, le symbole d'horloge programmable clignote.

Désactiver l'horloge programmable :

- Avec le bouton-poussoir rotatif (Fig. 268,8), désactiver l'horloge programmable (OFF).
- Effleurer le bouton-poussoir rotatif (Fig. 268,8) pour confirmer la valeur.

9.15.7 Allumer et éteindre l'éclairage

Allumer l'éclairage :

- Avec le bouton-poussoir rotatif (Fig. 268,8), sélectionner le symbole d'éclairage et passer au niveau de réglage en l'effleurant.
- Avec le bouton-poussoir rotatif (Fig. 268,8), allumer l'éclairage et sélectionner un des niveaux de luminosité 1-5.
- Effleurer le bouton-poussoir rotatif (Fig. 268,8) pour confirmer la valeur.

Eteindre l'éclairage :

- Avec le bouton-poussoir rotatif (Fig. 268,8), sélectionner le symbole d'éclairage et passer au niveau de réglage en l'effleurant.
- Avec le bouton-poussoir rotatif (Fig. 268,8), sélectionner la fonction OFF.
- Effleurer le bouton-poussoir rotatif (Fig. 268,8) pour confirmer la valeur.

9.15.8 Régler l'heure

Régler l'heure :

- Avec le bouton-poussoir rotatif (Fig. 268,8), sélectionner le symbole de l'heure. L'affichage des heures clignote.
- Avec le bouton-poussoir rotatif (Fig. 268,8), régler les heures.
- Effleurer le bouton-poussoir rotatif (Fig. 268,8) pour confirmer la valeur. L'affichage des minutes clignote.
- Avec le bouton-poussoir rotatif (Fig. 268,8), régler les minutes.
- Effleurer le bouton-poussoir rotatif (Fig. 268,8) pour confirmer la valeur.

9.15.9 Menu de maintenance

Fonctions disponibles :

- OFFSET = Calibrer la sonde de température ambiante du chauffage.
- AC SET = Régler le décalage entre le rafraîchissement et le chauffage.
- ACC = Activer ou bloquer la climatisation automatique.
- TEMP = Sélectionner l'affichage de température en °C ou °F.
- LIGHT = Modifier l'éclairage d'arrière-plan en 10 niveaux.
- 12-24 h = Changer le mode de l'affichage de l'heure.
- SPR = Régler la langue.
- INDEX = Afficher le numéro de version.
- RESET = Remettre la commande aux pré-réglages.



- ▷ Pour plus d'informations, voir le mode d'emploi séparé du fabricant.

9

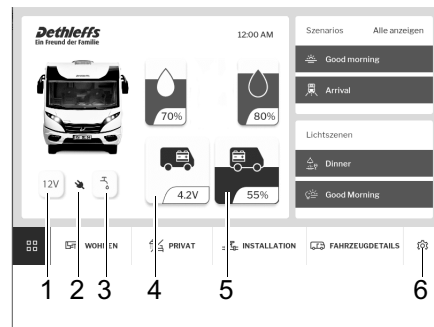
Installation électrique

9.16 System Control Display



▷ Les pages et réglages disponibles peuvent varier en fonction du véhicule et de la variante.

Le System Control Display permet d'appeler des données pertinentes, par ex. concernant l'éclairage, le réfrigérateur, le chauffage et la climatisation.



- 1 Marche/Arrêt 12 V
- 2 Voyant 230 V
- 3 Voyant Pompe à eau Marche/Arrêt (uniquement si alimentation 12 V activée)
- 4 Voyant Batterie démarrage
- 5 Voyant Batterie auxiliaire avec batt. au lithium en % (sur AGM Batterie en Volts)
- 6 Réglages

Fig. 274 Page d'accueil System Control Display

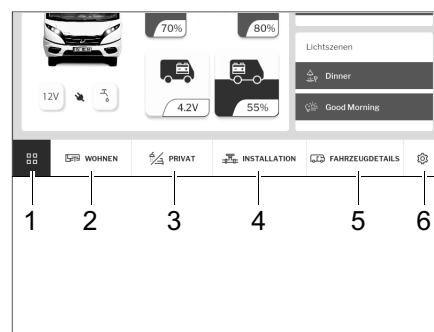


Fig. 275 Barre de menus System Control Display

La barre de menus (Fig. 275) permet d'accéder aux sous-menus :

- Écran d'accueil (Fig. 274)
- Habitation (Fig. 275,2)
- Privé (Fig. 275,3)
- Installation (Fig. 275,4)
- Détails sur le véhicule (Fig. 275,5)
- Réglages (Fig. 275,6)

9

Installation électrique

9.16.1 Habitation

Dans le sous-menu *HABITATION*, il est possible de procéder aux réglages suivants :

- Eclairage
- Réfrigérateur
- Antenne parabolique

Eclairage

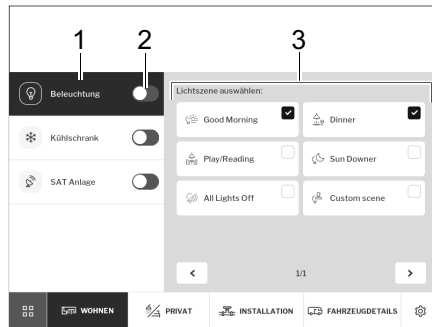


Fig. 276 Eclairage

- Activer ou désactiver l'éclairage à l'aide de l'interrupteur coulissant (Fig. 276,2).
- Appuyer sur la touche *Eclairage* (Fig. 276,1). Dans le bandeau de commande (Fig. 276,3) ; sélectionner une ambiance d'éclairage.

Réfrigérateur

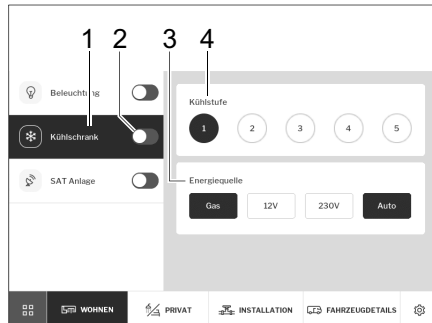


Fig. 277 Réfrigérateur

- Activer ou désactiver le réfrigérateur à l'aide de l'interrupteur coulissant (Fig. 277,2).
- Appuyer sur la touche *Réfrigérateur* (Fig. 277,1). Dans le bandeau de commande, il est possible de régler le niveau de refroidissement (Fig. 277,4) et la source d'énergie (Fig. 277,3).

Antenne parabolique

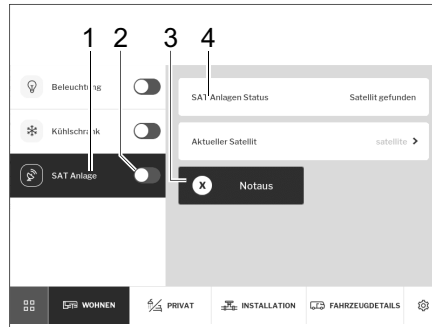


Fig. 278 Antenne parabolique

- Activer ou désactiver l'antenne parabolique à l'aide de l'interrupteur coulissant (Fig. 278,2).
- Appuyer sur la touche *Installation SAT* (Fig. 278,1). Le satellite sélectionné s'affiche (Fig. 278,4).
- Appuyer sur la touche *Arrêt d'urgence* (Fig. 278,3) lorsque l'antenne rencontre un obstacle.

9.16.2 Privé

Dans le sous-menu *PRIVÉ* (Fig. 279,1), il est possible de procéder à des réglages personnalisés, par ex. les ambiances d'éclairage dans le sous-menu *Éclairage*.

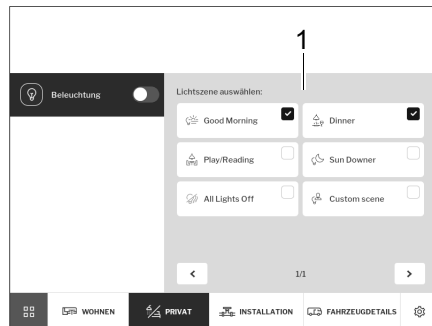


Fig. 279 Sous-menu PRIVÉ

9.16.3 Installation

Dans le sous-menu *INSTALLATION*, il est possible de procéder aux réglages suivants :

- Chauffage
- Climatisation
- 12 V et pompe à eau



- ▷ Il est possible de procéder à des réglages sur le chauffage via le System Control Display uniquement si l'unité de commande du chauffage Alde se trouve à l'état de repos (voir également le chapitre 10.2.4). Ensuite seulement, le System Control Display est reconnu comme Appareil Maître.

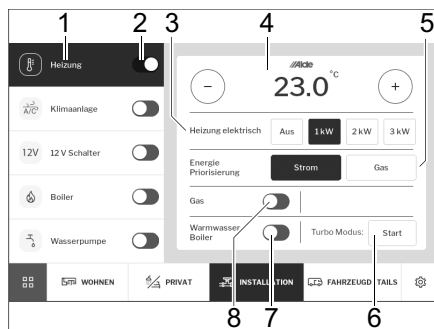
9

Installation électrique

Chauffage



- ▶ Ne jamais laisser s'échapper du gaz non brûlé. Risque d'explosion.
- ▶ Ne jamais faire fonctionner le chauffage en régime au gaz lors du remplissage du réservoir de carburant, sur les ferries ou dans le garage. Risque d'explosion !
- ▶ Ne jamais faire fonctionner le chauffage en régime au gaz dans des locaux fermés (p.ex. garages). Risque d'intoxication et d'étouffement !



- 1 Touche Chauffage
- 2 Marche/Arrêt chauffage
- 3 Sélection de la puissance de chauffage électrique
- 4 Température souhaitée de l'habitacle
- 5 Sélection de la source d'énergie
- 6 Chauffage rapide du ballon d'eau chaude
- 7 Marche/Arrêt chauffe-eau
- 8 Marche/Arrêt chauffage au gaz

Fig. 280 Chauffage

- Activer ou désactiver le chauffage à l'aide de l'interrupteur coulissant (Fig. 280,2).
- Appuyer sur la touche *Chauffage* (Fig. 280,1).
Les valeurs du système de chauffage Alde s'affichent sur le bandeau de commande. Respecter les consignes du chapitre 10.2.4 et du chapitre 10.4.
- Utiliser les touches Plus et Moins pour régler la température souhaitée de l'habitacle (Fig. 280,4).

Chauffer rapidement le chauffe-eau

- S'assurer que le chauffe-eau est rempli d'eau.
- Activer le chauffage au gaz à l'aide de l'interrupteur coulissant (Fig. 280,8).
- Activer le chauffe-eau à l'aide de l'interrupteur coulissant (Fig. 280,7).
- Appuyer sur la touche *Démarrer Mode Turbo* ((Fig. 280,6).
Une instruction de fonctionnement apparaît et explique comment remplir le chauffe-eau avec de l'eau :

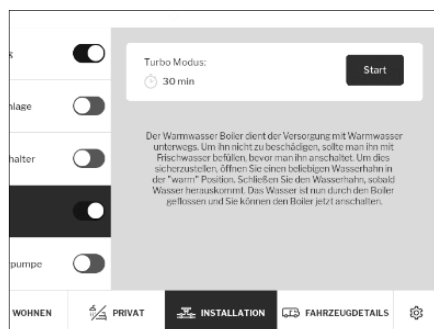


Fig. 281 Instruction de fonctionnement Chauffage

9

Installation électrique

Climatisation

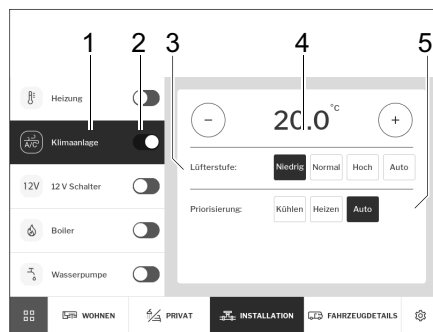


Fig. 282 Climatisation

- Activer ou désactiver la climatisation à l'aide de l'interrupteur coulissant (Fig. 282,2).
- Appuyer sur la touche *Climatisation* (Fig. 282,1).
Le bandeau de commande de la climatisation s'affiche.
- Utiliser les touches Plus et Moins pour régler la température souhaitée de l'habitacle (Fig. 282,4).
- Définir l'ordre des priorités souhaité (Refroidissement/Chauffage/Auto) (Fig. 282,5).
- Sélectionner la vitesse de ventilateur (Fig. 282,3).

12 V et pompe à eau



Fig. 283 12 V et pompe à eau

- Activer ou désactiver le réseau 12 V du véhicule à l'aide de l'interrupteur coulissant (Fig. 283,2).
Une instruction apparaît pour signaler les consommateurs qui sont concernés.
- Activer ou désactiver la pompe à eau à l'aide de l'interrupteur coulissant (Fig. 283,1).
Voir également chapitre 9.14.5.

9

Installation électrique

9.16.4 Détails sur le véhicule

Dans le sous-menu *DÉTAILS SUR LE VÉHICULE*, il est possible de procéder aux réglages suivants :

- Alimentation en eau
- Électricité
- Température intérieure

Alimentation en eau

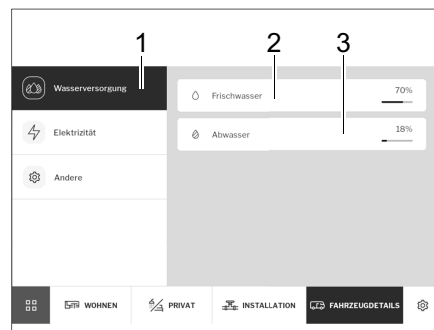


Fig. 284 Alimentation en eau

- Appuyer sur la touche *Alimentation en eau* (Fig. 284,1). Les niveaux de remplissage du module d'eau fraîche (Fig. 284,2) et du réservoir d'eaux usées (Fig. 284,3) sont affichés en %.

Électricité et température intérieure

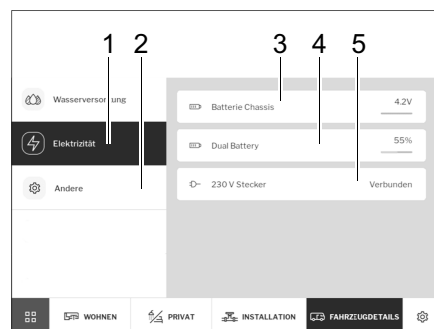


Fig. 285 Électricité et température intérieure

- Appuyer sur la touche *Électricité* (Fig. 285,1). La tension de la batterie du véhicule (Fig. 285,3), l'état de charge de la batterie auxiliaire en % et/ou la tension de charge de la batterie AGM en Volts (Fig. 285,4) ainsi que l'état de l'alimentation 230 V (Fig. 285,5) sont affichés.
- Appuyer sur la touche *Autres* (Fig. 285,2). La température intérieure s'affiche.

9

Installation électrique

9.16.5 Réglages

Dans le sous-menu RÉGLAGES, il est possible de procéder aux réglages suivants :

- Langue de l'écran
- Connexion Véhicule - Téléphone portable
- Luminosité de l'écran
- Informations sur l'appareil
- Heure sur l'écran

Connexion

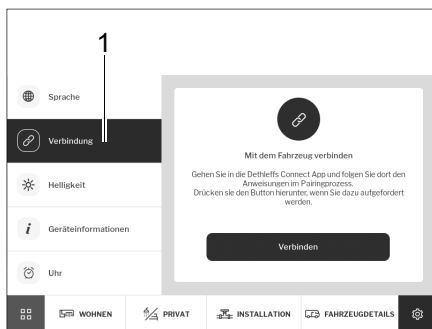


Fig. 286 Connexion

- Appuyer sur la touche *Connexion* (Fig. 286,1). Une instruction apparaît et explique comment connecter l'appareil mobile avec le véhicule, voir également le chapitre 9.17.1.

Langue, Informations sur l'appareil, Heure

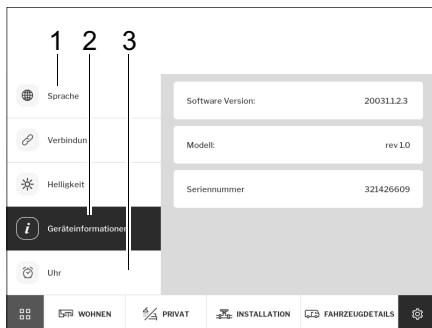


Fig. 287 Langue, Informations sur l'appareil, Heure

- Appuyer sur la touche *Langue* (Fig. 287,1) et régler la langue de l'écran souhaitée.
- Appuyer sur la touche *Heure* (Fig. 287,3) et régler l'heure de l'écran souhaitée.
- Appuyer sur la touche *Informations sur l'appareil* (Fig. 287,2). Des informations sur l'appareil (version du logiciel, modèle et numéro de série) s'affichent.

9

Installation électrique

Luminosité

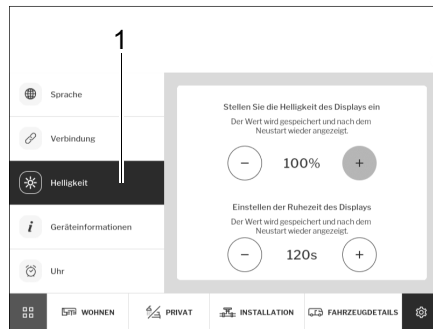


Fig. 288 Luminosité

- Appuyer sur la touche *Luminosité* (Fig. 288,1).
- Dans le bandeau de commande, utiliser les touches Plus et Moins pour régler la luminosité de l'écran et la durée d'éclairage de l'écran.

9.17 Application Dethleffs Connect



- ▷ L'application Dethleffs Connect peut être téléchargée gratuitement sur l'App Store (Apple) et sur le Play Store (Android).

Outre les fonctions de l'écran, l'application Dethleffs Connect offre d'autres fonctions supplémentaires comme la création de scénarios, des options de réglage de la couleur de la lumière dans le véhicule ainsi que la possibilité de consulter les états du véhicule à distance.

9.17.1 Connecter l'appareil mobile avec le véhicule

Pour chaque véhicule, il existe un appareil mobile, qui est l'appareil Principal du véhicule. Tous les autres terminaux mobiles sont seulement des « invités », qui peuvent être gérés par l'appareil principal.

L'appareil principal/L'utilisateur principal du véhicule est la personne qui se connecte en premier au véhicule.

Pour changer d'appareil principal, il faut d'abord déconnecter l'appareil principal afin que le nouvel appareil principal puisse se connecter.

Conditions préliminaires

- Code QR du véhicule
- Appareil mobile avec l'application Dethleffs Connect actuelle
- Véhicule compatible Dethleffs

9

Installation électrique

Connecter avec le véhicule



Fig. 289 Écran d'accueil Application Dethleffs Connect

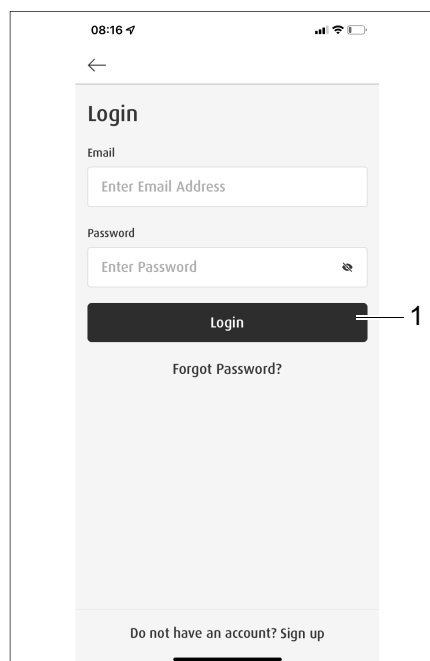


Fig. 290 Se connecter au compte Dethleffs

- Démarrer l'application Dethleffs Connect sur l'appareil mobile.
- Appuyer sur la touche *Me connecter avec mon Dethleffs* (Fig. 289,1). Le champ de saisie pour la connexion et/ou l'inscription au compte Dethleffs apparaît (Fig. 290).
- Saisir l'e-mail et le mot de passe et/ou s'inscrire pour la première fois.
- Appuyer sur la touche *Se connecter* (Fig. 290,1). Le champ de menu Connexion avec le véhicule s'affiche (Fig. 291). S'il existe déjà des véhicules qui sont connectés, ils apparaissent ici.

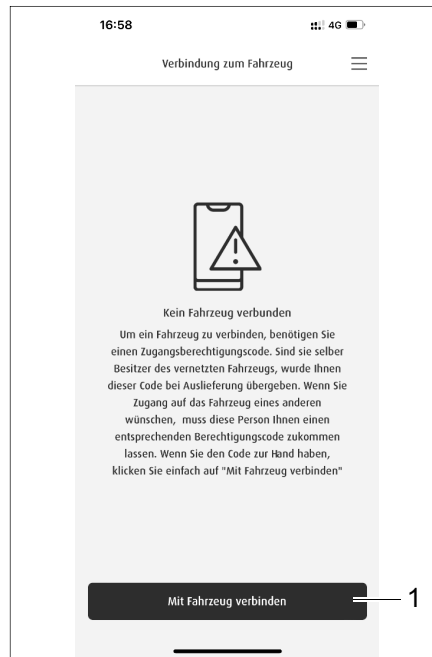


Fig. 291 Connexion avec le véhicule

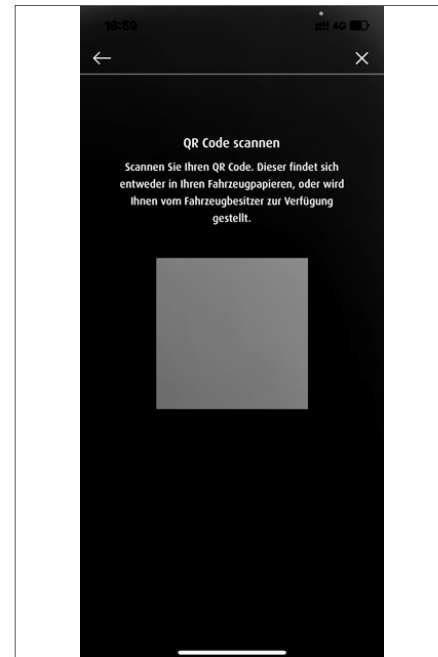


Fig. 292 Scanner le code QR du véhicule

- Appuyer sur la touche *Connecter avec le véhicule* (Fig. 291,1).
Le champ de menu Scanner le code QR s'affiche (Fig. 292).
- Scanner le code QR du véhicule.

Pour établir une connexion avec le véhicule, il existe 2 possibilités :

- Via l'écran EHG (voir chapitre 9.16.5)
- Via la touche de jumelage de la SCU (Fig. 264,2)

*Établir une connexion via
l'écran EHG*

- Dans l'écran EHG, ouvrir le sous-menu *RÉGLAGES*.
- Appuyer sur la touche *Connexion* (Fig. 293,1).
Une instruction apparaît et explique comment connecter l'appareil mobile avec le véhicule.
- Appuyer sur la touche *Connexion* (Fig. 293,1).
Le véhicule et l'appareil mobile sont maintenant associés.

9

Installation électrique

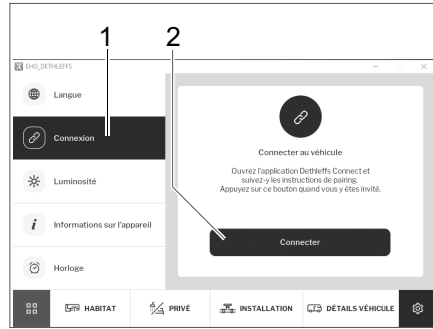


Fig. 293 Connexion via l'écran EHG

Établir la connexion avec la touche de jumelage

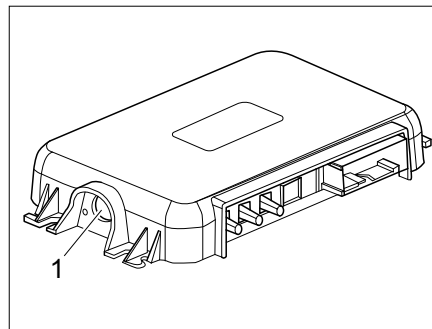


Fig. 294 Touche de jumelage sur la SCU

- Appuyer sur la touche de jumelage de la SCU (Fig. 294,1). Le véhicule et l'appareil mobile sont maintenant associés.

9

Installation électrique

9.17.2 Fonctions de l'application Dethleffs Connect



▷ L'interface de l'application Dethleffs Connect possède une structure identique à l'écran du véhicule.

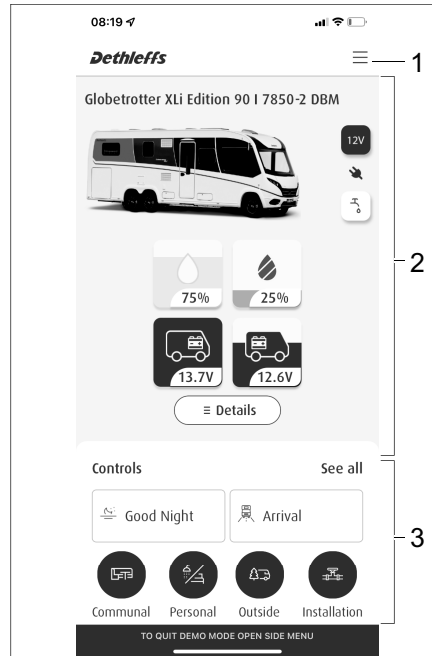


Fig. 295 Structure de l'application Dethleffs Connect

L'application Dethleffs Connect est divisée en trois rubriques :

- Rubrique Menu (Fig. 295,1)
- Informations sur le véhicule (Fig. 295,2)
- Rubrique Commandes et Scénarios (Fig. 295,3)

9

Installation électrique

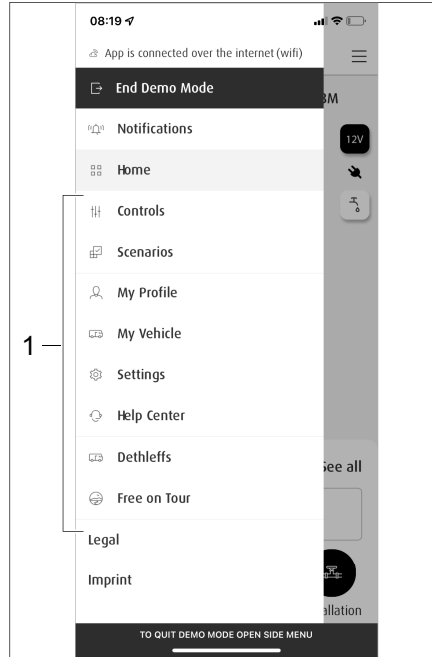


Fig. 296 Sous-menus

- Dans la rubrique Menu, appuyer sur le symbole ☰. Les sous-menus (Fig. 296,1) s'affichent.

Scénarios

La rubrique *Scénarios* contient une liste de tous les scénarios enregistrés (Fig. 298,1). Des scénarios préétablis (Fig. 298,2) peuvent être consultés ou bien de nouveaux scénarios peuvent être créés (Fig. 298,3).

Charger des scénarios préétablis

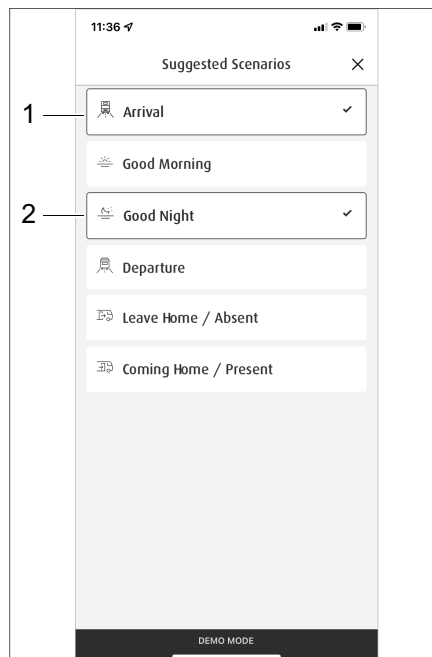


Fig. 297 Sélection de scénarios préétablis

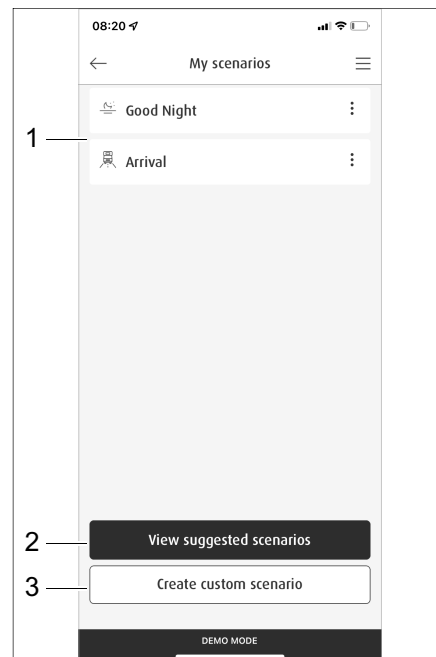


Fig. 298 Gestion des scénarios

- Dans la rubrique Menu, appuyer sur *Scénarios* (Fig. 296,1).

Installation électrique

- Dans le menu *Scénarios*, appuyer sur la touche *Consulter les scénarios préétablis* (Fig. 298,2). Une liste des scénarios préétablis s'affiche.
- Appuyer sur la touche des scénarios souhaités, par ex. *Arrivée* (Fig. 297,1) et *Bonne nuit* (Fig. 297,2). Les touches des scénarios sélectionnés sont toujours entourés d'une bordure rouge et sont repris dans la liste du menu *Mes scénarios* (Fig. 298,1).

Régler la température de la lumière



- ▷ La température de la lumière peut être réglée uniquement si l'option « Light Moments » a été sélectionnée comme équipement spécial.

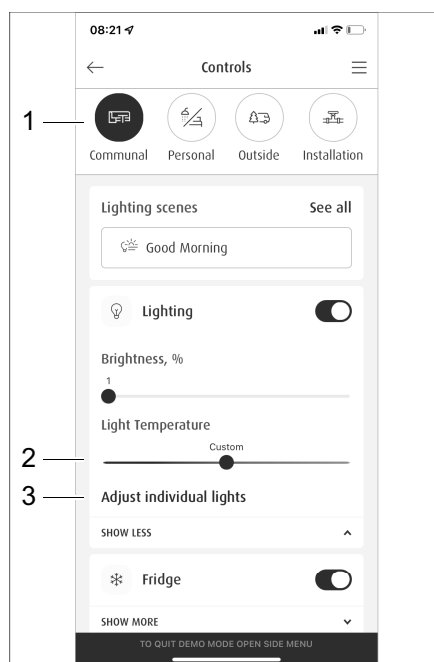


Fig. 299 Sélection de scénarios préétablis

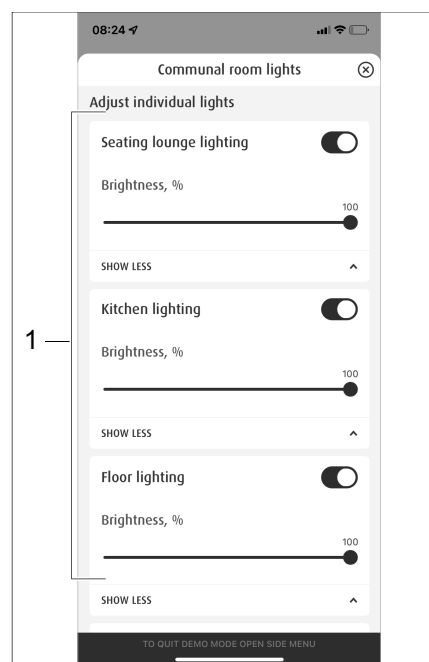


Fig. 300 Gestion des scénarios

- Dans les sous-menus, (Fig. 296,1) sélectionner le menu *Commande*.
- Dans le menu *Commande*, appuyer sur la touche *Habitation* (Fig. 299,1).
- Dans le menu *Habitation*, appuyer sur *Régler individuellement les lumières* (Fig. 299,3). Le menu *Régler individuellement les lumières* (Fig. 300) s'ouvre.
- Dans la sélection de l'éclairage (Fig. 300,1), choisir l'éclairage souhaité et régler la température de la lumière à l'aide de l'interrupteur coulissant (Fig. 299,2).

9

Installation électrique

Consulter les infos sur le véhicule, Gérer les accès invités

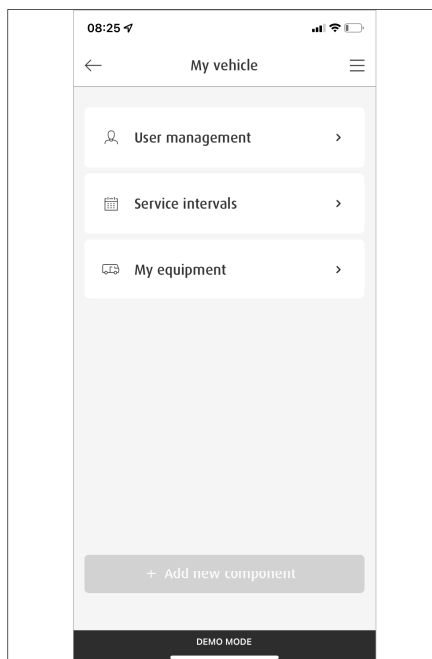


Fig. 301 Sous-menu Mon véhicule

- Dans les sous-menus, (Fig. 296,1) sélectionner le menu *Mon véhicule*. Dans le sous-menu *Mon véhicule* (Fig. 301), il est possible de configurer des accès invités, de planifier des rendez-vous de service et de saisir l'équipement du véhicule.

9.18 Truma iNet Box

La Truma iNet Box est l'unité de commande centrale servant à la mise en réseau des appareils Truma (chauffage Truma, climatisation et chauffage Alde). La mise en service s'effectue via l'appli Truma.

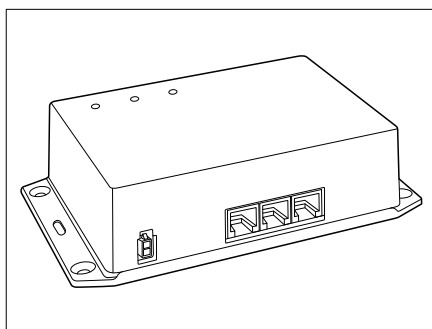


Fig. 302 iNet Box

La communication se passe par Bluetooth ou SMS. La Truma iNet Box peut être installée sur tous les appareils Truma compatibles iNet.

9

Installation électrique

9.19 Réseau de bord 230 V



- ▶ Les interventions sur l'installation électrique ne doivent être effectuées que par des spécialistes.
- ▶ Faire contrôler l'installation électrique du véhicule au moins une fois par an par un électricien professionnel.

Le réseau de bord 230 V alimente :

- les prises de courant avec contact de mise à la terre pour des appareils de 16 A maximum
- le réfrigérateur
- le bloc électrique
- la climatisation
- le chauffage électrique

Les appareils électriques connectés au réseau de bord 12 V de la cellule sont alimentés en tension par la batterie de cellule.

Raccorder le véhicule aussi souvent que possible à une alimentation 230 V extérieure. Le chargeur intégré dans le bloc électrique recharge automatiquement la batterie de cellule. De plus, la batterie de démarrage est chargée avec une charge de maintien.

9.19.1 Raccordement 230 V



- ▶ L'alimentation externe à 230 V doit être protégée par un disjoncteur différentiel (disjoncteur FI, 30 mA).
- ▶ Contrôler le disjoncteur différentiel lors de chaque branchement à l'alimentation 230 V et au moins une fois tous les 6 mois.



- ▷ Pour le branchement sur les terrains de camping (bornes de distribution), il est prescrit d'utiliser des disjoncteurs différentiels (disjoncteur FI, 30 mA).

Le véhicule peut être relié à un réseau d'alimentation de courant externe en 230 V. La longueur du câble utilisé ne doit pas dépasser 25 m.

Vérifier le disjoncteur différentiel :

- Lorsque le véhicule est raccordé à l'alimentation 230 V, appuyer sur le bouton d'essai du disjoncteur différentiel (FI) dans la boîte de fusibles. Le disjoncteur différentiel doit se déclencher.
- Activer à nouveau le disjoncteur différentiel.
- Insérer le connecteur.

9

Installation électrique

9.19.2 Câble d'alimentation pour le raccordement 230 V externe



- ▶ Dérouler entièrement le câble des enrouleurs pour éviter une surchauffe. Risque d'incendie !

Câble d'alimentation

- câble à trois conducteurs (3 x 2,5 mm²) souple sous caoutchouc
- longueur maximale 25 m
- 1 connecteur avec mise à la terre
- 1 fiche de raccordement avec contact de mise à la terre (dispositifs de connexion selon EN 60309)

Possibilités de raccordement

Nous recommandons comme câble d'alimentation un câble de connexion CEE avec fiche CEE et prise CEE. Si cette possibilité de raccordement n'est pas disponible, nous recommandons la combinaison suivante avec une fiche avec contact de terre latéral (SCHUKO) :

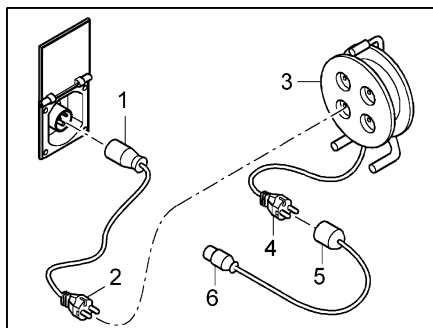


Fig. 303 Possibilités de raccordement 230-V

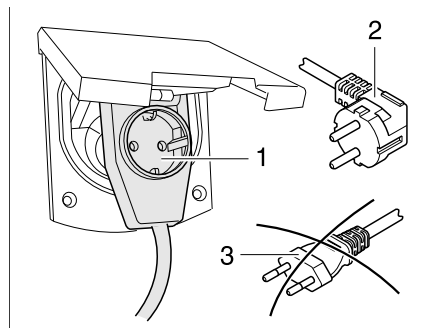


Fig. 304 Raccordement à un adaptateur coudé avec prise de courant

- Câble d'adaptation :
Prise CEE 17 avec contact de mise à la terre (Fig. 303,1) - fiche avec contact de mise à la terre (Fig. 303,2)
- Enrouleur de câble :
Prise avec contact de mise à la terre (Fig. 303,3) - fiche avec contact de mise à la terre (Fig. 303,4)
- Câble d'adaptation :
Prise avec contact de mise à la terre (Fig. 303,5) - fiche CEE 17 avec contact de mise à la terre (Fig. 303,6)



- ▶ En cas d'utilisation d'une prise CEE 17 coudée avec prise de courant en face arrière (Fig. 304,1), utiliser uniquement une fiche caoutchoutée et scellée IP 44 avec contact de mise à la terre (Fig. 304,2). Ne pas utiliser de fiche sans contact de mise à la terre (Fig. 304,3). Danger d'électrocution !

Selon le modèle, le portillon pour le raccordement 230 V est pourvu du symbole "⚡".

Brancher le câble d'alimentation :

- Portillon extérieur, ouvert.
- Selon le modèle, basculer le portillon vers le haut.
- Brancher le connecteur.
- ▷ Selon le modèle, déverrouiller le connecteur avant de le débrancher.



9

Installation électrique

9.20 Fusibles



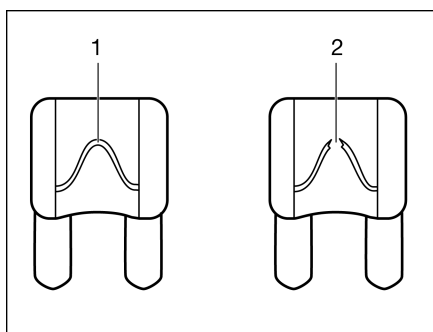
- ▶ Ne remplacer les fusibles défectueux que lorsque l'origine du problème a été détectée et éliminée.
- ▶ Ne remplacer les fusibles défectueux que lorsque l'alimentation électrique est désactivée. Danger d'électrocution !
- ▶ Ne jamais ponter ni réparer des fusibles. Risque d'incendie !

9.20.1 Fusibles 12 V



- ▷ Avant de remplacer un fusible, contrôler la valeur et la couleur du fusible respectif. Lors du remplacement de fusibles, utiliser uniquement des fusibles de même valeur que les fusibles montés d'usine.

Les appareils électriques branchés sur l'alimentation 12 V de la cellule sont protégés par des fusibles séparés. Les fusibles sont accessibles à différents emplacements dans le véhicule.



- 1 Élément fusible intact
- 2 Élément fusible discontinu

Fig. 305 Fusible 12 V

Un fusible 12 V intact est reconnaissable grâce à l'élément fusible (Fig. 305,1) intact. Si l'élément fusible est discontinu (Fig. 305,2), changer le fusible.

Fusibles pour la batterie de démarrage

Les fusibles sont montés à proximité de la batterie de démarrage ou du bloc électrique.

Sur les véhicules à base Fiat, les fusibles se trouvent à proximité de la batterie de démarrage et dans le bas du montant B du côté passager.

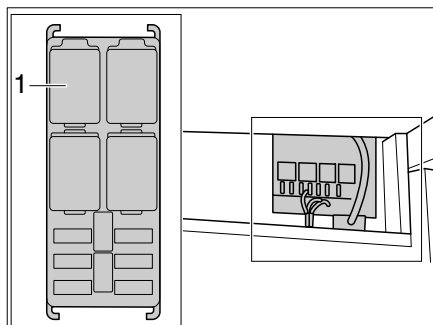


Fig. 306 Fusibles Fiat dans le bas du montant B du côté passager

Fusibles de la batterie de cellule

Les fusibles sont montés à proximité de la batterie de cellule en dessous du siège passager, dans le porte-bagages arrière ou dans le double plancher.

9

Installation électrique

Fusible des toilettes Thetford (toilettes pivotantes)

Le fusible est situé dans le cadre du boîtier de la cassette Thetford.

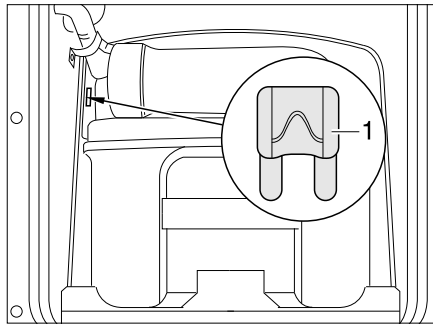


Fig. 307 Fusible des toilettes Thetford

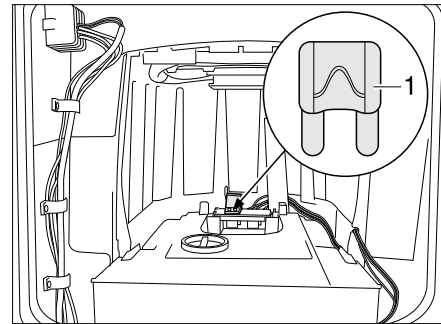


Fig. 308 Fusible des toilettes Thetford (alternative)

1 Fusible plat 3 A/violet

Changement :

- Ouvrir le portillon pour la cassette Thetford à l'extérieur du véhicule.
- Retirer entièrement la cassette Thetford.
- Changer le fusible (Fig. 307,1 ou. Fig. 308,1).

Fusible de la toilette Thetford (assise fixe)

Le fusible est situé dans le cadre du boîtier de la cassette Thetford.

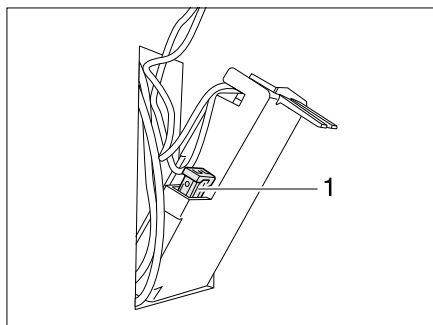


Fig. 309 Fusible des toilettes Thetford

1 Fusible plat 3 A/violet

Changement :

- Ouvrir le portillon pour la cassette Thetford à l'extérieur du véhicule.
- Enlever la cassette Thetford et faire pivoter le portillon dans la paroi d'enveloppe.
- Changer le fusible (Fig. 309,1).

9

Installation électrique

9.20.2 Fusible 230 V



- ▷ Contrôler le disjoncteur différentiel lors de chaque branchement à l'alimentation 230 V et au moins une fois tous les 6 mois.

Selon le modèle et les appareils supplémentaires, le nombre de disjoncteurs automatiques peut varier.

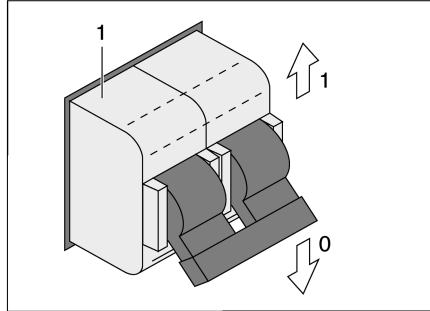


Fig. 310 Disjoncteur automatique de 230 V

Le raccordement 230 V est protégé par un ou plusieurs disjoncteurs automatiques bipolaires (Fig. 310).

Emplacement

Selon les modèles, le disjoncteur automatique se trouve dans la penderie, dans le porte-bagages arrière ou sous le couvercle à l'arrière du véhicule (sous le sommier à lattes).

Appareils intégrés

Sommaire du chapitre

Vous trouverez dans ce chapitre des indications concernant les appareils intégrés dans votre véhicule.

Les indications concernent uniquement l'utilisation des appareils intégrés.

Pour plus d'informations concernant les appareils intégrés, veuillez consulter les modes d'emploi joints séparément au véhicule.

Les indications concernent en particulier :

- le chauffage
- la climatisation
- le chauffe-eau
- le réchaud à gaz
- le four à gaz
- le four à micro-ondes
- la hotte aspirante
- le réfrigérateur
- la climatisation
- l'aspirateur

10.1 Généralités



- ▷ L'échangeur de chaleur du dispositif de chauffage à air chaud Truma doit être remplacé au bout de 30 ans. L'échangeur de chaleur du dispositif de chauffage à eau chaude Alde doit être remplacé au bout de 10 ans. Le remplacement des échangeurs de chaleur doit être effectué uniquement par le fabricant du chauffage ou un atelier spécialisé agréé. L'exploitant du chauffage doit faire procéder au remplacement.
- ▷ L'échangeur de chaleur du dispositif de chauffage à eau chaude Alde doit être remplacé au bout de 10 ans. Le remplacement des échangeurs de chaleur doit être effectué uniquement par le fabricant du chauffage ou un atelier spécialisé agréé. L'exploitant du chauffage doit faire procéder au remplacement.
- ▷ Par mesure de sécurité, les pièces de rechange des appareils de chauffage doivent répondre aux données du fabricant et être agréées par celui-ci en tant que pièces de rechange. Ces pièces de rechange doivent être montées par le constructeur ou par un atelier spécialisé agréé.



- ▷ Pour plus d'informations, voir les modes d'emploi de tous les appareils ménagers intégrés.

Selon le modèle, le véhicule est équipé des appareils suivants : chauffage, chauffe-eau, cuisine et réfrigérateur et climatisation.

Le présent mode d'emploi indique seulement le mode d'emploi et les particularités de l'équipement intégré.

Appareils intégrés

Avant la mise en marche d'un appareil à gaz intégré, ouvrir le robinet principal et le robinet d'arrêt de gaz correspondants de la bouteille de gaz.

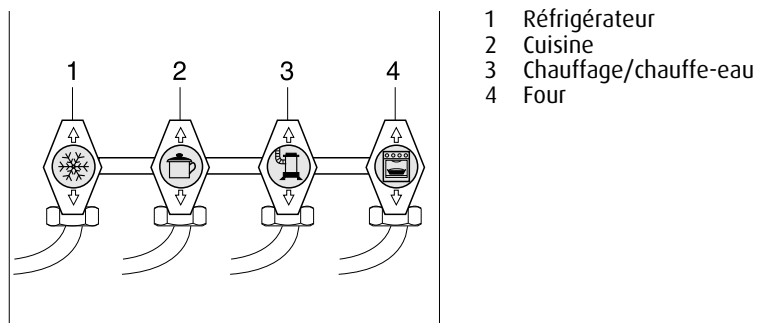


Fig. 311 Symboles des robinets d'arrêt de gaz

10.2 Chauffage



- ▶ Ne jamais laisser s'échapper du gaz non brûlé. Risque d'explosion !
- ▶ Ne jamais faire fonctionner le chauffage en régime au gaz pour faire le plein, sur les ferries ou dans les garages. Risque d'explosion !
- ▶ Ne jamais faire fonctionner le chauffage en régime au gaz dans les locaux fermés (tels que les garages). Danger d'empoisonnement et d'étouffement !

Première mise en service

La première mise en service du chauffage provoque un léger dégagement de fumée et d'odeur qui peut être gênant. Régler immédiatement le commutateur de commande du chauffage au niveau le plus élevé. Ouvrir les fenêtres et les portes et bien aérer. La fumée et les odeurs disparaissent d'elles-mêmes au bout de peu de temps.

10.2.1 Modèles avec la cheminée du chauffage du côté droit du véhicule



- ▶ Lorsque l'auvent est monté et que le chauffage fonctionne en régime au gaz, les gaz d'échappement du chauffage peuvent s'accumuler dans la zone de l'auvent. Risque d'étouffement ! Veiller à une aération suffisante.

10

Appareils intégrés

10.2.2 Chauffer correctement

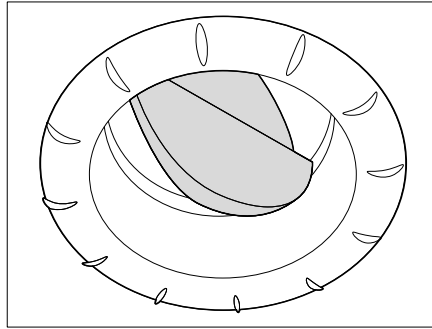


Fig. 312 Buse de sortie d'air

Distribution d'air chaud

Plusieurs buses de sortie d'air (Fig. 312) sont intégrées dans le véhicule. Des tuyaux amènent l'air chaud vers les buses de sortie d'air. Tourner les buses de sortie d'air dans la direction de sortie d'air chaude désirée. Pour éviter les courants d'air, fermer les buses de sortie d'air sur le tableau de bord et régler la répartition de l'air du véhicule porteur sur circulation d'air.

Réglage des buses de sortie d'air

- Buses grandes ouvertes : Puissant courant d'air chaud
- Buses ouvertes à moitié ou en partie : Courant d'air chaud réduit

Si 5 buses de sorties d'air sont grandes ouvertes, chacune d'entre elles laisse sortir un peu moins d'air chaud. En revanche, si seules 3 buses de sortie d'air sont ouvertes, chacune d'entre elles laisse sortir un peu plus d'air chaud.

10.2.3 Chauffage à air chaud Truma Combi



- ▷ Vidanger l'ensemble du système de chauffage lorsque le chauffage est hors service en cas de risque de gel.



- ▶ **Ne pas utiliser les espaces au-dessus et à l'arrière du dispositif de chauffage comme espaces de rangement. Danger d'incendie !**



- ▷ En variante, le panneau de contrôle Truma CP plus peut également être installé. Voir chapitre 9.15.

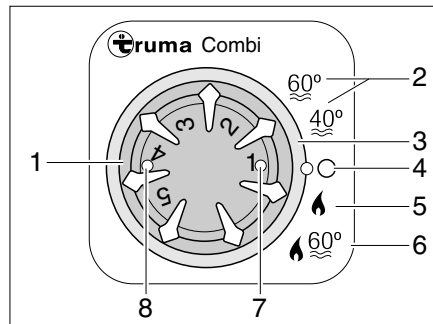


Fig. 313 Unité de commande pour chauffage/chauffe-eau

- 1 Bouton tournant de température
- 2 Régime été pour température de l'eau à 40 °C ou 60 °C
- 3 Interrupteur tournant
- 4 Arrêt
- 5 Régime hiver "Chauffage sans chauffe-eau"
- 6 Régime hiver "Chauffage et chauffe-eau"
- 7 Voyant de contrôle vert :
allumé = "Régime chauffage"
clignote = "Poursuite de marche" active pour réduire la température de l'appareil
- 8 Voyant de contrôle jaune/rouge :
s'allume en jaune = "Mise en température du chauffe-eau"
clignote/s'allume en rouge = "Dérangement"

Modes de fonctionnement

Le chauffage fonctionne sur deux modes de régime différents :

- Régime hiver
- Régime été

Le chauffage du véhicule fonctionne seulement en régime "Hiver". En régime "Été", seulement l'eau est chauffée dans le chauffe-eau. Le chauffage du véhicule n'est pas possible dans ce mode.

Sélectionner le mode de fonctionnement :

- Régler le mode de fonctionnement avec l'interrupteur rotatif (Fig. 313,3).

L'alimentation électrique du chauffage ne peut pas être mise hors circuit par l'interrupteur principal 12 V.

Régime hiver

Le chauffage règle le degré d'allumage automatiquement en fonction du niveau de chauffage réglé. En mode de fonctionnement "Chauffage et chauffe-eau" (Fig. 313,6), l'eau du chauffe-eau est également chauffée. Le chauffage peut être exploité avec un chauffe-eau vide dans le mode de fonctionnement "Chauffage sans chauffe-eau" (Fig. 313,5).



- ▷ Pour le fonctionnement d'un chauffage au diesel, le réservoir de carburant doit être rempli au moins à ¼.

Mise en service :

- Ouvrir le robinet principal de la bouteille de gaz et le robinet d'arrêt de gaz "Chauffage/chauffe-eau".
- Régler le bouton tournant de température (Fig. 313,1) de l'unité de commande sur le niveau de chauffage désiré.
- Régler l'interrupteur rotatif (Fig. 313,3) sur régime hiver "Chauffage sans chauffe-eau" (Fig. 313,5) ou sur régime hiver "Chauffage et chauffe-eau" (Fig. 313,6).

Le voyant de contrôle vert (Fig. 313,7) s'allume.

Le ventilateur à air pulsé s'enclenche automatiquement lorsque le chauffage est mis en marche.

Mise hors service :

- Régler l'interrupteur tournant (Fig. 313,3) sur "O" (Fig. 313,4).
- Fermer le robinet d'arrêt de gaz "Chauffage/chauffe-eau" et le robinet principal de la bouteille de gaz.

Après la mise hors service du chauffage, le ventilateur à air pulsé peut continuer de tourner pour répartir la chaleur résiduelle.

Régime été

Le chauffage du véhicule n'est pas possible dans le mode de fonctionnement "Été". En régime "Été", seule l'eau est chauffée dans le chauffe-eau.



- ▷ Pour plus d'informations, voir le mode d'emploi séparé "Chauffage au gaz".
- ▷ Pour plus d'informations concernant l'utilisation du chauffe-eau voir paragraphe "Chauffe-eau".

Truma iNet Box

La Truma iNet Box permet de commander les appareils compatibles iNet via des terminaux mobiles (p. ex. smartphones, tablettes). La communication se passe par Bluetooth ou GSM (voir aussi chapitre 9.18).



- ▷ Le panneau de contrôle Truma CP plus - iNet ready est absolument nécessaire lorsqu'un chauffage Truma Combi fait partie du système (voir chapitre 9.15).
- ▷ Installer Truma CP plus - iNet ready conformément aux instructions de montage.
- ▷ Tenir compte des indications de commande (en particulier pour l'utilisation de la climatisation automatique) et du mode d'emploi de recherche des défauts.

10.2.4 Dispositif de chauffage à eau chaude Alde



- ▷ Ne jamais utiliser le dispositif de chauffage à eau chaude sans liquide de chauffage. Consulter les indications dans le chapitre 13.
- ▷ Ne jamais forer de trous dans le plancher. Les conduites d'eau chaude pourraient être endommagées.
- ▷ Ne pas utiliser les espaces au-dessus et à l'arrière du dispositif de chauffage comme espaces de rangement.
- ▷ Ne pas fermer complètement les banquettes avec du chargement, sinon aucune convection n'est plus possible pour les radiateurs. La distribution de l'air chaud en est diminuée.



- ▷ Le circulateur doit toujours être allumé quand le chauffage à eau chaude est en fonction.
- ▷ Nous recommandons de procéder à une purge d'air et à la vérification de la teneur en glycol après la première mise en service du chauffage. Consulter les indications dans le chapitre 13.
- ▷ Si le chauffage est allumé, il se met en marche dans le mode de fonctionnement réglé en dernier lieu.
- ▷ Observer les informations complémentaires données dans le mode d'emploi séparé du fabricant ainsi que les instructions de maintenance données au chapitre 13.
- ▷ Pour plus d'informations concernant l'utilisation du chauffe-eau voir paragraphe "Chauffe-eau".

Le chauffage à l'eau chaude est équipé d'une valve de sécurité et de vidange. Elle est le plus souvent incorporée dans la penderie.

Appareils intégrés

Alde Smart Control

Avec Alde Smart Control, on peut commander et surveiller le système de chauffage Alde Compact avec un smartphone.

Pour Alde Smart Control, les composants suivants sont nécessaires:

- Module Alde Smart Control
- Smartphone avec app Alde Smart Control installée
- Unité de commande (voir ci-dessous)

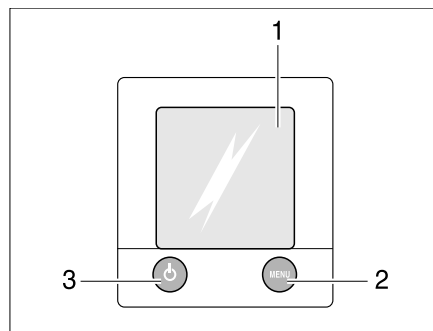


- ▷ Tenir compte des indications de commande du mode d'emploi joint.

Unité de commande

L'unité de commande est composée de deux zones :

- Ecran couleur (écran tactile)
- Touches



- 1 Ecran couleur (écran tactile)
- 2 Touche "Menu"
- 3 Touche "Marche/Arrêt"

Fig. 314 Unité de commande pour le chauffage à eau chaude



- ▷ Si aucune touche n'est actionnée, l'unité de commande se met automatiquement en position de repos après deux minutes.
- ▷ Les modifications des réglages sont automatiquement mémorisées après 10 secondes.

Touches

Les touches ont les fonctions suivantes :

Pos. en Fig. 314	Touche	Fonction
2	MENU	Ouvrir le menu de réglage
3		Activer le chauffage






Ecran couleur

L'écran couleur (Fig. 314,1) est une surface de contact (écran tactile). Un effleurement des symboles permet d'accéder à la fonction correspondante.

Appareils intégrés

Écran de démarrage




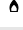

L'écran de démarrage apparaît à l'écran couleur une fois le chauffage allumé. L'écran de démarrage comprend les informations suivantes :

Symbole	Signification
	Ce symbole apparaît lorsque le circulateur est activé
	Ce symbole apparaît lorsqu'un dispositif de commutation pour bouteilles de gaz est activé
	Ce symbole apparaît lorsque le chauffage est raccordé à une tension de 230 V
	La température intérieure s'affiche à côté de ce symbole
	La température extérieure s'affiche à côté de ce symbole, pour autant qu'une sonde extérieure soit montée

Menu de réglage

L'accès au menu de réglage s'effectue au moyen de la touche "MENU". La signification des différents symboles est décrite dans le tableau ci-dessous.

Les symboles "+" ou "-" permettent d'augmenter ou de réduire les valeurs.

Symbole	Signification
	Régler la température désirée de +5 à +30 °C
	Régler la température de l'eau dans le chauffe-eau
	Régler la puissance de chauffage en régime électrique
	Activer la fonction "Chauffage en régime gaz"
	Appeler le menu de validation pour les menus Outils

Remettre le chauffage au réglage d'usine :

- Maintenir la touche "MENU" enfoncée pendant 15 secondes.

Menus Outils

Les menus Outils permettent d'accéder et de régler les différentes fonctions de chauffage. Les flèches permettent de passer d'un menu à l'autre. La signification des différentes fonctions est décrite dans le mode d'emploi du fabricant.

Sélectionner le mode de fonctionnement

Le chauffage à eau chaude peut fonctionner avec les sources d'énergie suivantes :

- Régime au gaz
- Régime électrique à 230 V
- Régime au gaz et électrique à 230 V

Le mode de fonctionnement peut être sélectionné à l'aide de l'unité de commande.

Sélectionner le fonctionnement au gaz :

- Appuyer sur la touche "On" située à côté du symbole "▲". Le fonctionnement au gaz est activé.

Sélectionner le fonctionnement électrique 230 V :

- Appuyer sur la touche "+" située à côté du symbole "⚡" jusqu'à ce que la puissance de chauffage désirée soit atteinte.



- ▷ Sélectionner le niveau de puissance du 230 V en fonctionnement électrique de telle façon qu'il corresponde à la protection du raccordement 230 V :

Niveau 1 (1050 W) pour 6 A

Niveau 2 (2100 W) pour 10 A

Niveau 3 (3150 W) pour 16 A

Appareils intégrés

Sélectionner le fonctionnement au gaz et électrique 230 V :



- Sur l'unité de commande, sélectionner à la fois le fonctionnement au gaz et le fonctionnement électrique 230 V.

- ▷ Si le régime au gaz et électrique à 230 V est sélectionné et que le véhicule est raccordé à l'alimentation 230 V, le chauffage à eau chaude ne fonctionne tout d'abord qu'en régime électrique à 230 V. Ce n'est que lorsque la puissance de chauffage n'est plus suffisante que le régime au gaz est également enclenché automatiquement.
- ▷ Le fonctionnement au gaz n'est possible que si le robinet principal de la bouteille de gaz et le robinet d'arrêt de gaz sont ouverts.
- ▷ Le régime électrique 230 V est possible uniquement lorsque le véhicule est raccordé à l'alimentation 230 V.

Si le chauffage est allumé, il se met en marche dans le mode de fonctionnement réglé en dernier.

Mettre le chauffage en service :

- Appuyer sur la touche "⏻". L'écran de démarrage apparaît. Le chauffage se met en marche automatiquement.

Éteindre le chauffage :

- Appuyer sur la touche "⏻". Le chauffage s'éteint.

Interrupteur pour pompe à eau

L'interrupteur pour la pompe à eau se trouve en dessous du siège du conducteur.

Mise en service :

- Pousser le commutateur à bascule vers le haut : la pompe à eau est mise en service.

Mise hors service :

- Pousser le commutateur à bascule vers le bas "⏻" : la pompe à eau est désactivée.

Robinet d'arrêt Alde

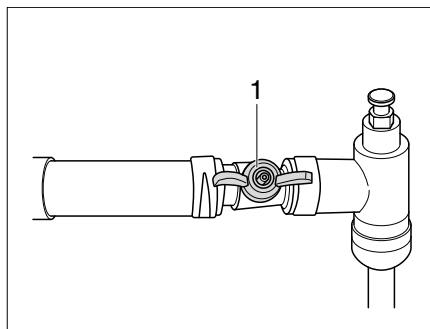


Fig. 315 Robinet d'arrêt Alde, ouvert

Le robinet d'arrêt permet de réguler le circuit de chauffage pour la cabine ou l'espace de couchage. La position du robinet d'arrêt dépend du tracé de base. Sur les structures Iveco, il se trouve dans le compartiment de rangement derrière la cabine.

Fermer le robinet d'arrêt :

- Placer le robinet d'arrêt (Fig. 315,1) en travers par rapport à la conduite.

Ouvrir le robinet d'arrêt :

- Placer le robinet d'arrêt (Fig. 315,1) parallèle à la conduite.

Echangeur de chaleur Alde



- ▷ L'échangeur de chaleur ne fonctionne que lorsque le moteur du véhicule est en marche.
- ▷ Quand l'échangeur de chaleur n'est pas utilisé (p. ex. en été), arrêter l'échangeur de chaleur à l'aide du robinet.

L'échangeur de chaleur permet de chauffer la zone d'habitation du véhicule pendant le trajet, le circulateur du chauffage doit cependant être activé **via l'unité de commande du chauffage** ("Unité de commande", page 230).

L'espace habitable du véhicule peut être chauffé par l'échangeur de chaleur pendant le voyage sans mettre en service le chauffage à eau chaude de l'espace habitable.

L'échangeur de chaleur est branché au circuit de refroidissement du moteur du véhicule porteur et a ainsi la même fonction que le chauffage du véhicule.

La puissance de chauffage est réglée par le régulateur de chauffage de l'espace habitable.

Le robinet d'arrêt de l'échangeur de chaleur se trouve directement sur l'échangeur de chaleur.

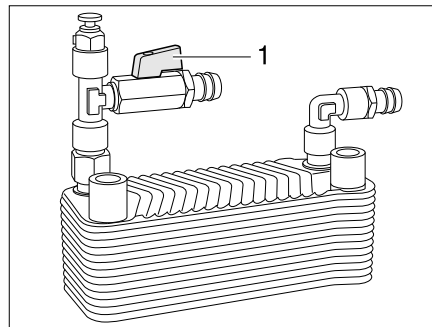


Fig. 316 Echangeur de chaleur Alde

- Mise en service :*
- Placer la poignée (Fig. 316,1) du robinet d'arrêt parallèlement à la conduite.
- Mise hors service :*
- Placer la poignée (Fig. 316,1) du robinet d'arrêt transversalement à la conduite.

Circulateur supplémentaire Alde



- ▷ Le circulateur supplémentaire ne fonctionne que lorsque l'échangeur de chaleur est monté et allumé et que le chauffage à eau chaude est en marche.

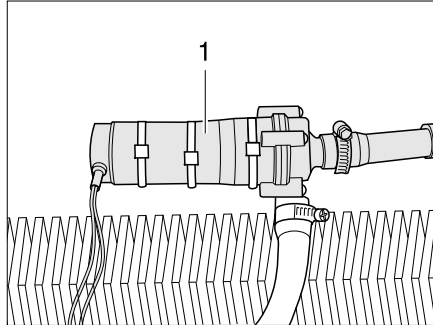


Fig. 317 Circulateur supplémentaire

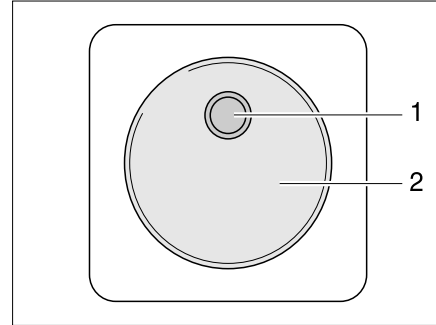


Fig. 318 Commutateur de commande du circulateur supplémentaire

Le moteur du véhicule peut être chauffé à l'arrêt par le circulateur supplémentaire (Fig. 317,1).

Le circulateur supplémentaire est branché au circuit de refroidissement du moteur du véhicule et a ainsi la même fonction qu'un chauffage de moteur.

Le commutateur (Fig. 318,2) de la pompe de circulation supplémentaire se trouve dans la zone de la dinette ou, pour les véhicules avec double plancher, à côté du chauffage à eau chaude. Le voyant de contrôle jaune (Fig. 318,1) s'allume quand la pompe est en marche.

Régler la vitesse de rotation du circulateur



- ▷ Niveau 2 = niveau normal
- ▷ Niveau 5 = aération

Réglage de la puissance :

- Régler la vis de réglage de la pompe sur le niveau 2.
- Pour purger la pompe, régler la vis de réglage sur le niveau 5.

Circulateur 230 V

Selon les modèles, le chauffage à eau chaude est équipé d'un circulateur supplémentaire de 230 V.

Si le véhicule est raccordé à une alimentation 230 V, il est possible de commuter sur la puissance supérieure du circulateur de 230 V.

La commutation entre le circulateur de 12 V et celui de 230 V s'effectue sur l'unité de commande du chauffage à eau chaude.

10

Appareils intégrés

10.2.5 Chauffage pour le réservoir d'eaux usées et les conduites des eaux usées (paquet confort hiver)



- ▷ Tenir compte de la consommation pour la batterie ! Le fonctionnement du chauffage pour le réservoir d'eaux usées et les tuyauteries d'eaux usées n'est possible que de manière limitée sans alimentation électrique externe.

Afin d'éviter le gel de l'installation d'eaux usées, le réservoir d'eaux usées et les conduites des eaux usées peuvent être chauffés électriquement.

Lorsque le chauffage est allumé, les sondes de température contrôlent la température du réservoir d'eaux usées et des conduites des eaux usées. Si la température va en dessous de 5 °C, les éléments de chauffage sont activés et le réservoir d'eaux usées et les conduites des eaux usées sont chauffés. Si la température dépasse un certain degré, les éléments sont éteints.

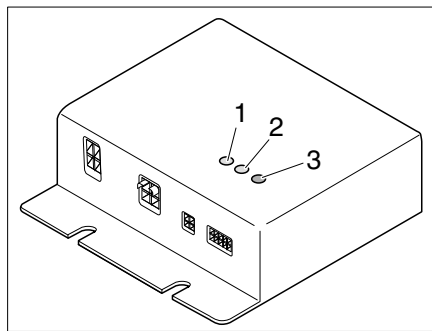


Fig. 319 Régulateur

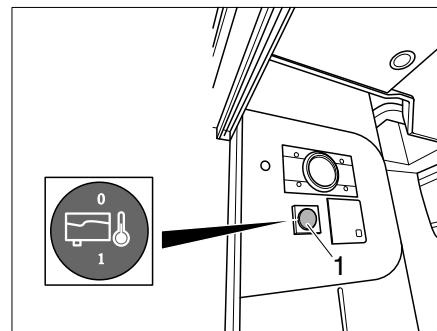


Fig. 320 Commutateur de réserve

Le régulateur (Fig. 319) est monté dans la penderie. Les voyants de contrôle qui se trouvent sur le régulateur ont la signification suivante :

- La DEL de contrôle (Fig. 319,1) CC1 s'allume en vert: le circuit de chauffage 1 est en service
- La DEL de contrôle (Fig. 319,2) CC2 s'allume en vert: le circuit de chauffage 2 est en service
- DEL de défaut (Fig. 319,3)

Pour l'activation et la désactivation, utiliser le commutateur de réserve pour le chauffage pour le réservoir d'eaux usées sur le panneau de contrôle. Sauf pour le panneau de contrôle LT 96 / LT 97.



Sur les véhicules avec double plancher, le commutateur de réserve se trouve sur le panneau de commande de la pompe à eau (Fig. 320).

10.2.6 Chauffage électrique du plancher/du lit



- ▶ Pour les modèles avec chauffage électrique du plancher/du lit, ne percer en aucun cas de trous dans le plancher et ne pas visser de vis. Attention avec les objets pointus. Danger d'électrocution ou de court-circuit dû à l'endommagement d'un câble de chauffage.



- ▷ Ne pas recouvrir le régulateur. Risque de surchauffe !



- ▷ Le chauffage électrique du plancher/du lit fonctionne uniquement avec le raccordement du véhicule à une alimentation de 230 V.
- ▷ La puissance du chauffage électrique du plancher/du lit seule ne suffit pas à réchauffer l'espace habitable.

Le régulateur du chauffage électrique du plancher/du lit est installé dans la penne.

Niveaux de marche

Le chauffage électrique du plancher/du lit dispose de quatre niveaux de marche :

- 0 "Arrêt"
- 20 V « Niveau de chauffage bas »
- 22 V « Niveau de chauffage moyen »
- 24 V « Niveau de chauffage élevé »

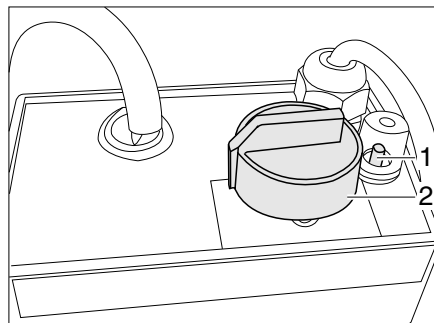


Fig. 321 Régulateur du chauffage électrique du plancher/du lit

Mise en service :

- Raccorder le véhicule à l'alimentation 230 V (voir paragraphe 9.19.1).
- Tourner le bouton tournant (Fig. 321,2) sur le niveau de chauffage souhaité.

Mise hors service :

- Tourner le bouton tournant (Fig. 321,2) sur « 0 ».

Après la coupure, le plancher reste chauffé pendant un certain temps en raison de la chaleur résiduelle.

Quand le régulateur est surchargé, la protection contre les surcharges se déclenche. La tige (Fig. 321,1) ressort.

Mettre la protection contre les surcharges en marche :

- Enfoncer la tige (Fig. 321,1) de la protection contre les surcharges une fois le régulateur refroidi.

10 Appareils intégrés

10.3 Climatisation sur le toit

10.3.1 Climatisation sur le toit (Telair)

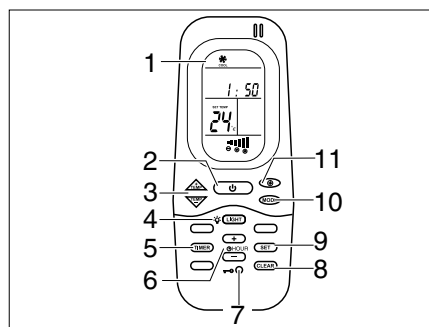


Fig. 322 Télécommande

- 1 Ecran
- 2 Interrupteur Marche/Arrêt
- 3 Touches TEMP (+/-) pour régler la température
- 4 Touche LIGHT pour l'éclairage du diffuseur
- 5 Touche TIMER de la fonction minuterie
- 6 Touches HOUR (+/-) pour régler l'heure de la télécommande et les heures de fonctionnement et de mise hors service de la fonction minuterie
- 7 Touche Reset
- 8 Touche CLEAR pour effacer la programmation
- 9 Touche SET du mode de réglage
- 10 Touche MODE pour sélectionner les modes de fonctionnement
- 11 Sélection des niveaux de vitesse du ventilateur

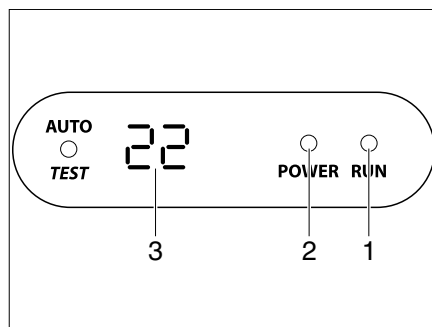


Fig. 323 Écran du diffuseur

La climatisation est montée sur le toit du véhicule. La télécommande (Fig. 322) pour la climatisation se trouve dans le coin cuisine.

Mise en service :

- Raccorder le véhicule à l'alimentation 230 V.
La climatisation est prête à fonctionner. La LED (Fig. 323,2) de l'écran du diffuseur brille en rouge.
- Pour la mise en service, appuyer sur l'interrupteur Marche/Arrêt (Fig. 322,2) de la télécommande. La DEL (Fig. 323,1) brille en vert si la climatisation fonctionne en mode refroidissement. La DEL (Fig. 323,1) brille en rouge si la climatisation fonctionne en mode chauffage.
- Régler le mode de fonctionnement désiré avec la touche MODE (Fig. 322,10).
 - "REFROIDIR"
 - "CHAUFFER"
 - "AUTOMATIQUE"
- Si nécessaire, régler l'étage de ventilateur désiré avec la touche (Fig. 322,11) et la température ambiante avec les touches (Fig. 322,3).

Mise hors service :

- Pour la mise hors service, appuyer sur l'interrupteur Marche/Arrêt (Fig. 322,2) de la télécommande.

Minuterie

Avec l'horloge programmable intégrée, on peut régler automatiquement l'heure de mise en service et hors service de la climatisation à partir de l'heure actuelle jusqu'à 24 heures à l'avance.

Appareils intégrés

- Pour la programmation, enclencher la climatisation avec l'interrupteur Marche/Arrêt (Fig. 322,2) de la télécommande.
- Appuyer sur la touche TIMER (Fig. 322,5). L'indicateur ON de l'heure de démarrage est activé.
- Régler l'heure à l'aide des touches TEMP (+/-) (Fig. 322,3).
- Rappuyer sur la touche TIMER (Fig. 322,5). L'indicateur OFF de l'heure de démarrage est activé.
- Régler l'heure à l'aide des touches TEMP (+/-) (Fig. 322,3).
- Rappuyer sur la touche TIMER (Fig. 322,5).
- Une fois le réglage terminé, appuyer sur la touche SET (Fig. 322,9).
- En vue d'effacer la programmation de la minuterie, appuyer sur la touche CLEAR (Fig. 322,8).



- ▷ Pour plus d'informations, voir le mode d'emploi séparé « DualClima 8400 H » du fabricant.

10.3.2 Climatisation sur le toit (Truma)

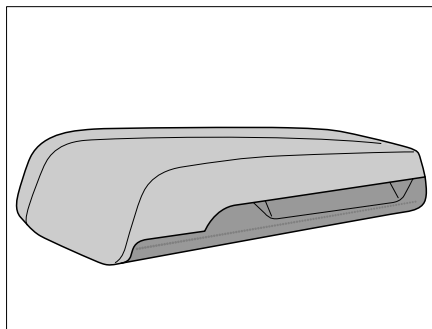


Fig. 324 Vue sur le toit

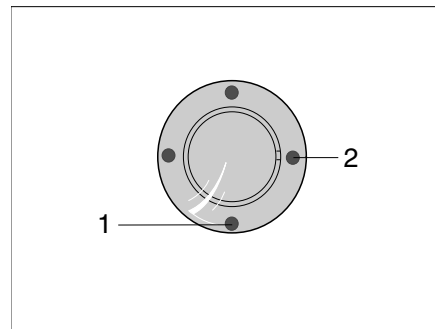


Fig. 325 Récepteur IR/Indication de fonctionnement

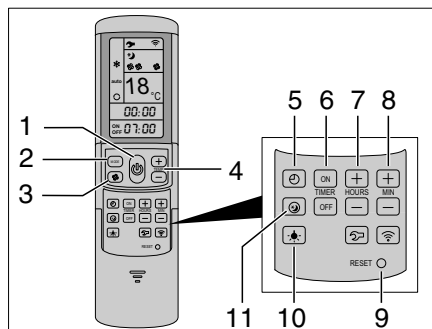


Fig. 326 Télécommande

La climatisation est montée sur le toit du véhicule. La télécommande (Fig. 326) pour la climatisation se trouve dans le coin cuisine.



- ▷ La climatisation sur le toit (Truma) peut également être commandée avec le panneau de contrôle Truma CP plus (option). Voir chapitre 9.15.

Appareils intégrés

Mise en service :

- Raccorder le véhicule à l'alimentation 230 V.
La climatisation est prête à fonctionner. La DEL bleue (Fig. 325,1) s'allume.
- Pour la mise en service, appuyer sur la touche (Fig. 326,1) de la télécommande.
La DEL bleue (Fig. 325,1) clignote.
- Régler le mode de fonctionnement désiré avec la touche MODE (Fig. 326,2).
 - "REFROIDIR"
 - "AUTOMATIQUE"
 - "CIRCULATION"
- Si nécessaire, régler l'étage de ventilateur désiré avec la touche (Fig. 326,3) et la température ambiante avec les touches (Fig. 326,4).

Lorsque la température réglée sur la télécommande est atteinte, la DEL bleue (Fig. 325,1) s'éteint, le compresseur s'arrête et le ventilateur à air pulsé continue de tourner.

Mise hors service :

- Pour la mise hors service, appuyer à nouveau sur la touche (Fig. 326,1) de la télécommande.

Minuterie

Avec l'horloge programmable intégrée, on peut régler automatiquement l'heure de mise en service et hors service de la climatisation à partir de l'heure actuelle jusqu'à 24 heures à l'avance.

- Pour la programmation, enclencher la climatisation avec la touche (Fig. 326,1) sur la télécommande.
- Régler le mode de fonctionnement désiré avec la touche (Fig. 326,2) et la température ambiante avec les touches (Fig. 326,4).
- Sélectionner la fonction désirée avec les touches (Fig. 326,6) :
 - "ON" : Enclencher la minuterie
 - "OFF" : Désactiver la minuterie
- Avec les touches (Fig. 326,7 et 8), sélectionner la durée de commutation désirée (15 minutes à 24 heures).
- Confirmer le réglage avec les touches "ON" ou "OFF" (Fig. 326,6).

10.4 Chauffe-eau



- ▶ Ne jamais laisser s'échapper du gaz non brûlé. Risque d'explosion !
- ▶ Ne jamais faire fonctionner le chauffe-eau en régime au gaz pour faire le plein, sur les ferries ou dans les garages. Risque d'explosion !
- ▶ Ne jamais faire fonctionner le chauffe-eau en régime au gaz dans les locaux fermés (tels que les garages). Danger d'empoisonnement et d'étouffement !
- ▶ L'eau contenue dans le chauffe-eau peut être chauffée à 65 °C. Risque de brûlure !



- ▷ Ne jamais faire fonctionner le chauffe-eau s'il ne contient pas d'eau.
- ▷ Vider le chauffe-eau en cas de risque de gel, lorsque celui-ci n'est pas mis en marche.
- ▷ Ne faire fonctionner le chauffe-eau à température maximale que lorsque vous avez besoin d'une grande quantité d'eau. Cela permet de protéger le chauffe-eau du calcaire.

10

Appareils intégrés



- ▷ Dethleffs vous recommande de ne pas utiliser l'eau du chauffe-eau comme eau potable.

10.4.1 Modèles avec la cheminée du chauffage du côté droit du véhicule



- ▶ Lorsque l'auvent est monté et que le chauffe-eau fonctionne en régime au gaz, les gaz d'échappement du chauffe-eau peuvent s'accumuler dans la zone de l'auvent. Risque d'étouffement ! Veiller à une aération suffisante.

10.4.2 Chauffe-eau Alde

Mettre le chauffe-eau en service/hors service

Le chauffe-eau est intégré au chauffage à eau chaude. Une commande séparée n'est pas possible. Pour la commande du chauffage à eau chaude, voir paragraphe 10.2.4.

Remplir/vidanger le chauffe-eau

Le chauffe-eau est alimenté en eau par le réservoir d'eau.

Remplir d'eau le chauffe-eau :

- Activer l'alimentation 12 V sur le panneau de contrôle.
- Contrôler si le bouton rotatif de la valve de sécurité et de vidange est en position "Fonctionnement" et est verrouillée. Voir chapitre 10.4.3.
- Fermer la valve de sécurité et de vidange. Voir chapitre 10.4.3.
- Placer tous les robinets d'eau sur la position "Chaude" et les ouvrir. La pompe à eau sera mise en service. Les conduites d'eau chaude seront alors remplies d'eau.
- Laisser les robinets d'eau ouverts jusqu'à ce que l'eau s'écoule des robinets sans faire de bulles. Ceci seulement permet de s'assurer que le chauffe-eau soit lui aussi entièrement rempli d'eau.
- Refermer tous les robinets d'eau.

Vidanger le chauffe-eau :

- Mettre le chauffe-eau hors service.
- Ouvrir tous les robinets d'eau et les régler en position intermédiaire.
- Ouvrir la valve de sécurité et de vidange. Voir chapitre 10.4.3. Le chauffe-eau est vidé à l'extérieur par le biais du robinet de vidange.
- Vérifier que l'eau s'écoule complètement du chauffe-eau (env. 12,5 litres).



- ▷ Pour plus d'informations, voir le mode d'emploi du fabricant.

10

Appareils intégrés

10.4.3 Valve de sécurité et de vidange

Le chauffe-eau est équipé d'une valve de sécurité et de vidange (Fig. 327). La valve de sécurité et de vidange empêche que l'eau ne gèle dans le chauffe-eau lorsque le chauffage n'est pas allumé en cas de gel.

En cas de surpression, l'eau est vidangée par à-coups via un bec d'écoulement, lorsqu'il y a un risque de gel (pour une température ambiante d'env. 3 °C).

Ce n'est que lorsque la température ambiante est dans la zone sûre de protection contre le gel (température ambiante d'env. 7 °C) que la valve de sécurité et de vidange peut être fermée manuellement.



- ▷ Ouvrir la valve de sécurité et de vidange et vider le chauffe-eau en cas de non-utilisation prolongée du véhicule.
- ▷ La pompe à eau et la robinetterie ne sont pas protégées du gel par la valve de sécurité et de vidange.



- ▷ Veiller à ce que la tubulure d'évacuation (Fig. 327,3) de la valve de sécurité et de vidange ne soit jamais obturée (p. ex. par des feuilles, du gel).

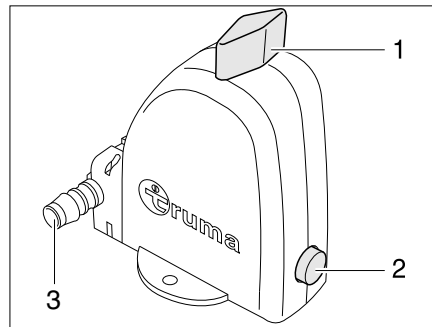


Fig. 327 Valve de sécurité et de vidange du chauffe-eau - Position de fonctionnement



- ▷ En cas de risque de gel (en dessous de 3 °C), la valve de sécurité et de vidange s'ouvre automatiquement.

Ouvrir la valve de sécurité et de vidange :

- Tourner le bouton rotatif (Fig. 327,1) de 90° parallèlement à la valve de sécurité et de vidange.
Le bouton-poussoir (Fig. 327,2) ressort. Le chauffe-eau est vidé à l'extérieur via la tubulure d'évacuation (Fig. 327,3) de la valve de sécurité et de vidange.

Fermer la valve de sécurité et de vidange :

- Tourner le bouton rotatif (Fig. 327,1) de 90° transversalement à la valve de sécurité et de vidange.
- Enfoncer le bouton-poussoir (Fig. 327,2).

10

Appareils intégrés

10.5

Cuisine



- ▶ Ne jamais laisser s'échapper du gaz non brûlé. Risque d'explosion !
- ▶ Veiller à une aération suffisante avant la mise en service de la cuisine. Ouvrir les fenêtres et le lanterneau.
- ▶ Ne pas utiliser le réchaud à gaz ou le four à gaz comme source de chauffage.
- ▶ Utiliser des gants de cuisine ou des maniques pour manipuler les casseroles brûlantes. Risque de blessure !

10.5.1

Réchaud à gaz



- ▶ Lors de l'allumage et pendant le fonctionnement du réchaud à gaz, aucun objet inflammable tel que des torchons, des serviettes, etc. ne doit se trouver à proximité du réchaud. Risque d'incendie !
- ▶ Le processus d'allumage doit être visible d'en haut et ne doit pas être caché par des casseroles posées dessus.
- ▶ Selon le modèle, le couvercle du réchaud à gaz se ferme par un système d'amortisseur à ressort. Risque de blessure lors de la fermeture !



- ▷ Ne pas utiliser le couvercle en verre du réchaud à gaz comme plan de cuisson.
- ▷ Ne pas fermer le couvercle du réchaud à gaz lorsque celui-ci est en mode de marche.
- ▷ Ne pas soumettre le couvercle du réchaud à gaz à une pression lorsqu'il est fermé.
- ▷ Ne pas poser de casseroles brûlantes sur le couvercle du réchaud à gaz.
- ▷ Laisser ouvert le couvercle du réchaud à gaz après avoir cuisiné tant que les brûleurs sont encore chauds. La plaque à gaz pourrait exploser sinon.
- ▷ Ne pas placer d'objets chauds tels que des récipients de cuisson sur le recouvrement d'évier. La matière plastique peut se déformer.



- ▷ N'utiliser que des casseroles et des poêles dont le diamètre est adapté à la grille des brûleurs du réchaud à gaz.
- ▷ Lorsque la flamme s'éteint, la valve de la veilleuse de sécurité ferme automatiquement l'arrivée du gaz.
- ▷ Pour plus d'informations, voir le mode d'emploi séparé "Réchaud à gaz intégré".

Le bloc cuisine du véhicule est équipé d'un réchaud à gaz à 2 ou 3 feux. Le réchaud dispose selon le modèle d'un allumage électronique.

Selon les modèles, les boutons de commande pour le réchaud à gaz se trouvent dans le cache de commande ou juste à côté du réchaud à gaz.

Appareils intégrés

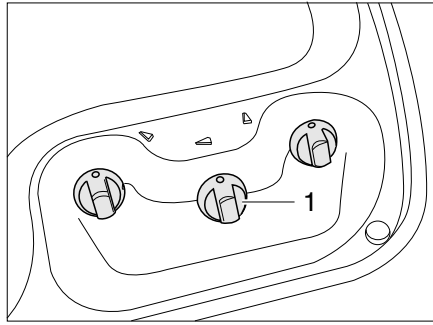


Fig. 328 Éléments de commande pour le réchaud à gaz (sans touche d'allumage piézo)

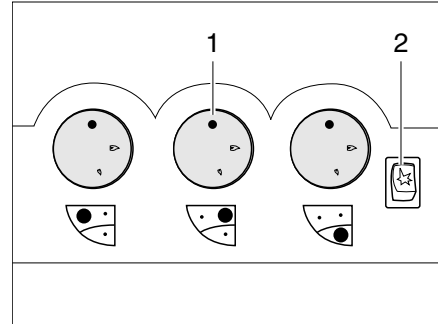


Fig. 329 Éléments de commande pour le réchaud à gaz (avec touche d'allumage piézo)

- Mise en service :*
- Ouvrir le robinet principal de la bouteille de gaz et le robinet d'arrêt de gaz "Cuisine".
 - Ouvrir le couvercle du réchaud à gaz.
 - Tourner le bouton tournant (Fig. 328,1 ou Fig. 329,1) du brûleur désiré en position d'allumage (grande flamme).
 - Enfoncer le bouton tournant et le maintenir enfoncé.
 - Si le réchaud à gaz dispose d'un allumage automatique : l'étincelle est automatiquement générée lorsqu'on appuie sur le bouton rotatif.
 - Si une touche d'allumage (Fig. 329,2) est présente : Générer une étincelle en appuyant sur la touche d'allumage.
 - Si aucune touche d'allumage n'est présente : Allumer le brûleur avec un allume-gaz, une allumette ou de tout autre système d'allumage.
 - Une fois que la flamme brûle, le bouton tournant doit être maintenu enfoncé pendant encore 10 à 15 secondes, jusqu'à ce que la valve de la veilleuse de sécurité maintienne l'alimentation en gaz ouverte.
 - Relâcher le bouton tournant et le tourner sur la position souhaitée.
 - Si l'allumage échoue, répéter l'opération à partir du début.
- Mise hors service :*
- Tourner le bouton tournant sur la position "0". La flamme s'éteint.
 - Fermer le robinet d'arrêt de gaz "Cuisine" et le robinet principal de la bouteille de gaz.

10

Appareils intégrés

10.5.2 Four à gaz (Spinflo)



- ▶ Les ouvertures de ventilation du four à gaz doivent toujours rester libres.
- ▶ Lors du processus d'allumage, aucun objet combustible ne doit se trouver à proximité du four à gaz.
- ▶ La porte du four doit être ouverte durant le processus d'allumage.
- ▶ Si l'allumage échoue, répéter l'opération à partir du début. Vérifier si besoin l'arrivée de gaz et/ou de courant au four à gaz.
- ▶ Si le four à gaz ne fonctionne quand même pas, fermer le robinet d'arrêt de gaz et informer le point de service après-vente.
- ▶ Si la flamme du brûleur s'éteint par inadvertance, éteindre le four et laisser le brûleur éteint pendant au moins 1 minute. Puis allumer à nouveau.
- ▶ Pour griller, retirer la protection thermique et laisser le portillon entièrement ouvert.



- ▷ Avant la première mise en service du four à gaz, chauffer le four à gaz, sans contenu, durant 30 minutes à la température maximale.
- ▷ Lorsque la flamme s'éteint, la valve de la veilleuse de sécurité ferme automatiquement l'arrivée du gaz.
- ▷ Pour plus d'informations, voir le mode d'emploi séparé "Four à gaz".

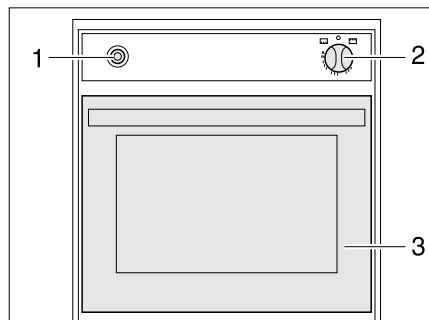


Fig. 330 Four à gaz (Spinflo)

Mise en service :

- Ouvrir le robinet principal de la bouteille de gaz et robinet d'arrêt de gaz "Four".
- Ouvrir entièrement le portillon du four (Fig. 330,3).
- Enfoncer légèrement le bouton tournant (Fig. 330,2) et le placer sur "four" ou "GRILL" (grill).
- Enfoncer le bouton tournant (Fig. 330,2) et le maintenir enfoncé pendant 5 à 10 secondes. Le gaz s'écoule vers le brûleur.
- Appuyer plusieurs fois sur l'interrupteur d'allumage (Fig. 330,1) jusqu'à ce que la flamme se consume.
- Lorsque la flamme brûle, maintenir le bouton tournant enfoncé pendant encore env. 10 à 15 secondes jusqu'à ce que la valve de la veilleuse de sécurité maintienne d'elle-même l'alimentation en gaz ouverte.
- Relâcher le bouton tournant et le tourner sur la position souhaitée.

Mise hors service :

- Tourner le bouton tournant (Fig. 330,2) sur "O". La flamme s'éteint.
- Fermer le robinet d'arrêt de gaz "Four" et le robinet principal de la bouteille de gaz.

10

Appareils intégrés

10.5.3 Four à gaz (Dometic)



- ▶ Les ouvertures de ventilation du four à gaz doivent toujours rester libres.
- ▶ Lors du processus d'allumage, aucun objet combustible ne doit se trouver à proximité du four à gaz.
- ▶ Si l'allumage échoue, répéter l'opération à partir du début. Vérifier si besoin l'arrivée de gaz et/ou de courant au four à gaz.
- ▶ Si le four à gaz ne fonctionne quand même pas, fermer le robinet d'arrêt de gaz et informer le point de service après-vente.
- ▶ Si la flamme du brûleur s'éteint par inadvertance, tourner le bouton tournant sur "O" et laisser le brûleur éteint pendant 1 minute. Puis allumer à nouveau.



- ▷ Selon le modèle, un grill est intégré dans le four à gaz.
- ▷ Avant la première mise en service du four à gaz, chauffer le four à gaz, sans contenu, durant 30 minutes à la température maximale.
- ▷ Lorsque la flamme s'éteint, la valve de la veilleuse de sécurité ferme automatiquement l'arrivée du gaz.
- ▷ Pour plus d'informations, voir le mode d'emploi séparé "Four à gaz".

Le four est équipé d'un dispositif électronique d'allumage.

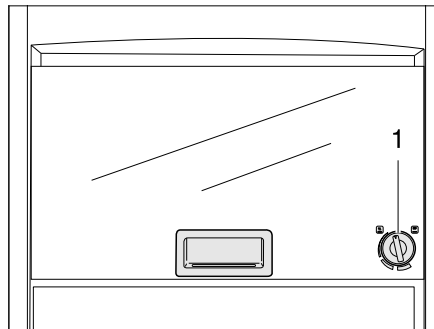


Fig. 331 Four à gaz (Dometic)

- Mise en service :*
- Ouvrir le robinet principal de la bouteille de gaz et robinet d'arrêt de gaz "Four".
 - Appuyer légèrement sur le bouton tournant (Fig. 331,1) et le tourner vers la gauche sur la position souhaitée.
 - Enfoncer le bouton tournant et le maintenir enfoncé pendant 5 à 10 secondes. L'allumage s'effectue de manière automatique.
 - Relâcher le bouton tournant et le tourner sur la position souhaitée.

- Mise hors service :*
- Tourner le bouton tournant (Fig. 331,1) sur "O". La flamme s'éteint.
 - Fermer le robinet d'arrêt de gaz "Four" et le robinet principal de la bouteille de gaz.

10

Appareils intégrés

10.5.4 Four à gaz (Thetford)



- ▶ Les ouvertures d'aération du four à gaz doivent toujours rester libres.
- ▶ Lors du processus d'allumage, aucun objet combustible ne doit se trouver à proximité du four à gaz.
- ▶ Si l'allumage échoue, répéter l'opération à partir du début. Vérifier si besoin l'arrivée de gaz et/ou de courant au four à gaz.
- ▶ Si le four à gaz ne fonctionne quand même pas, fermer le robinet d'arrêt de gaz et informer le point de service après-vente.



- ▷ Avant la première mise en service du four à gaz, chauffer le four à gaz, sans contenu, durant 30 minutes à la température maximale.
- ▷ Lorsque la flamme s'éteint, la valve de la veilleuse de sécurité ferme automatiquement l'arrivée du gaz.
- ▷ Pour plus d'informations, voir le mode d'emploi séparé.

Le four est équipé d'un dispositif électronique d'allumage.

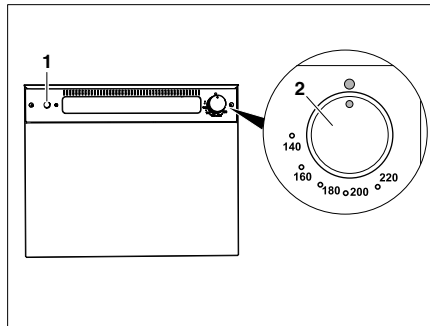


Fig. 332 Four à gaz (Thetford)

Mise en service:

- Ouvrir le robinet principal de la bouteille de gaz et robinet d'arrêt de gaz "Four".
- Appuyer légèrement sur le bouton tournant (Fig. 332,2) et le tourner vers la gauche sur une position quelconque.
- Enfoncer le bouton tournant et le maintenir enfoncé pendant 5 à 10 secondes.
- Appuyer plusieurs fois sur l'interrupteur d'allumage (Fig. 332,1) jusqu'à ce que la flamme brûle.
- Relâcher le bouton tournant et le tourner sur la position souhaitée.

Mise hors service:

- Tourner le bouton tournant (Fig. 332,2) sur "O". La flamme s'éteint.
- Fermer le robinet d'arrêt de gaz "Four" et le robinet principal de la bouteille de gaz.

10

Appareils intégrés

10.5.5 Hotte aspirante

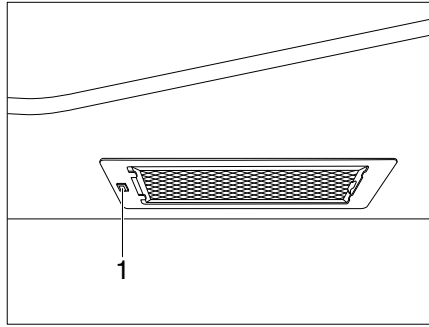


Fig. 333 Hotte aspirante

La plaque de cuisson est équipée d'une hotte d'aspiration avec ventilateur à deux allures. Selon le modèle, les vapeurs de cuisson sont filtrées et recirculées ou directement évacuées vers l'extérieur.

Mise en service/hors service de la hotte aspirante :

- Allumer et éteindre la hotte aspirante avec l'interrupteur (Fig. 333,1).

10.6 Réfrigérateur

Ne faire fonctionner le réfrigérateur pendant le voyage que sur le réseau de bord 12 V. A des températures ambiantes élevées, le réfrigérateur n'atteint plus sa pleine puissance de réfrigération. Lorsque la température extérieure est élevée, le refroidissement complet du module de réfrigération n'est garanti que lorsque le réfrigérateur est suffisamment ventilé. Celle-ci peut être améliorée en ôtant la grille d'aération du réfrigérateur.



- ▷ Avant de quitter le véhicule, remonter toujours la grille d'aération du réfrigérateur. Sinon, de l'eau de pluie pourrait s'infiltrer.

10.6.1 Grille d'aération du réfrigérateur

Dometic

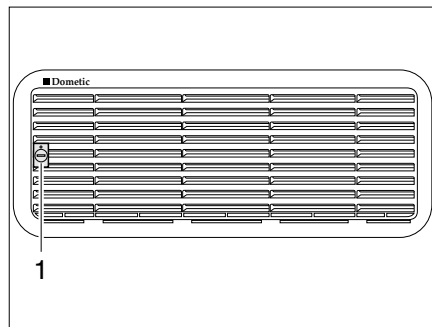


Fig. 334 Grille d'aération du réfrigérateur (Dometic petit)

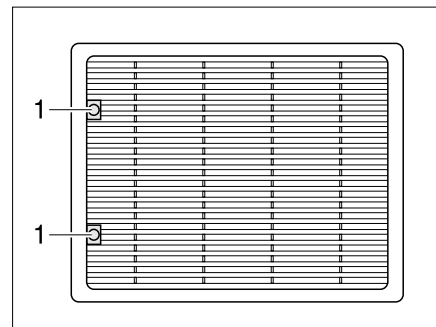


Fig. 335 Grille d'aération du réfrigérateur (Dometic grand)

- Enlever :*
- Tourner la vis (Fig. 334,1 ou Fig. 335,1) d'un quart de tour à l'aide d'une pièce de monnaie.
 - Déposer la grille d'aération du réfrigérateur.

Thetford

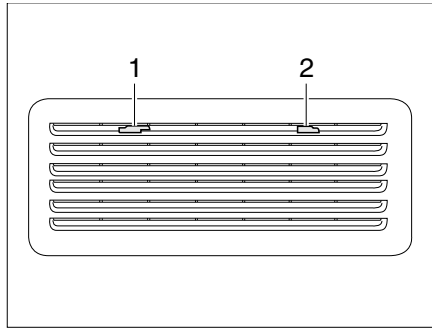


Fig. 336 Grille d'aération du réfrigérateur (Thetford)

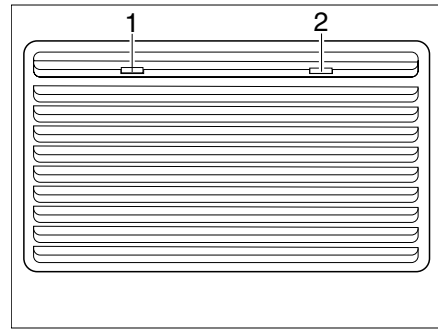


Fig. 337 Grille d'aération du réfrigérateur (Thetford grand)

- Enlever :*
- Pousser le dispositif de blocage (Fig. 336,1) vers le milieu.
 - Déposer la grille d'aération du réfrigérateur.

10.6.2 Fonctionnement (Dometic Série 8)

Modes de fonctionnement

Le réfrigérateur possède 2 modes de fonctionnement :

- Régime au gaz
- Fonctionnement sur le courant électrique (courant alternatif de 230 V ou courant continu de 12 V)

Le mode de fonctionnement peut être réglé par l'intermédiaire des boutons de commande du réfrigérateur.

- ▷ Ne brancher qu'une seule source d'énergie.



Régime au gaz



- ▶ Ne jamais laisser s'échapper du gaz non brûlé. Risque d'explosion !
- ▶ L'utilisation de GPL pour le régime au gaz du réfrigérateur est interdite.

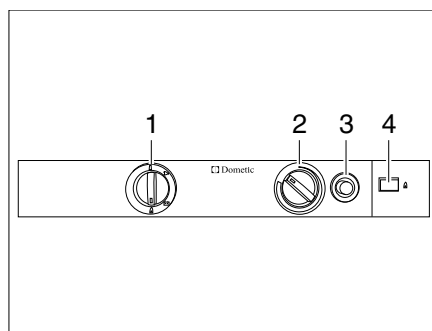


Fig. 338 Boutons de commande pour le réfrigérateur (Dometic Série 8)

- 1 Sélecteur de source d'énergie
- 2 Bouton tournant réglage de la température
- 3 Bouton d'allumage du gaz
- 4 Indicateur de la flamme

Mise en marche :

- Ouvrir le robinet principal de la bouteille de gaz et le robinet d'arrêt de gaz "Réfrigérateur".
- Placer le sélecteur de source d'énergie (Fig. 338,1) sur "🔥".

Appareils intégrés

- Enfoncer le bouton tournant (Fig. 338,2) sur le niveau le plus élevé et le maintenir enfoncé. Attendre jusqu'à ce que le gaz s'écoule vers le brûleur.
- Enfoncer le bouton d'allumage du gaz (Fig. 338,3) et le maintenir enfoncé. L'allumage s'effectue de manière automatique.
- Maintenir le bouton d'allumage du gaz (Fig. 338,3) enfoncé jusqu'à ce que l'indicateur de la flamme (Fig. 338,4) passe au vert, puis le relâcher.
- Maintenir le bouton tournant (Fig. 338,2) encore enfoncé pendant 10 à 15 secondes, puis le relâcher.
- Régler la température de réfrigération avec le bouton tournant.

Mise hors service :

- Placer le sélecteur de source d'énergie sur "○". Le réfrigérateur est coupé.
- Fermer le robinet d'arrêt de gaz "Réfrigérateur" et le robinet principal de la bouteille de gaz.

Fonctionnement électrique



- ▷ Fermer le robinet d'arrêt de gaz "Réfrigérateur" quand le réfrigérateur est en fonctionnement électrique.

Le réfrigérateur peut fonctionner avec les tensions suivantes :

- Courant alternatif de 230 V
- Courant continu de 12 V

Mise en marche du fonctionnement sur 230 V :

- Placer le sélecteur de source d'énergie (Fig. 338,1) sur "⏏".
- Régler la température de réfrigération avec le bouton tournant (Fig. 338,2).

Mise hors service du fonctionnement sur 230 V :

- Placer le sélecteur de source d'énergie sur "○". Le réfrigérateur est coupé.

Mise en marche du fonctionnement sur 12 V :

- Placer le sélecteur de source d'énergie (Fig. 338,1) sur "⏏".

Mise hors service du fonctionnement sur 12 V :

- Placer le sélecteur de source d'énergie sur "○". Le réfrigérateur est coupé.

En mode 12 V, le réfrigérateur est alimenté en tension par la batterie de démarrage du véhicule uniquement. La batterie de démarrage alimente le réfrigérateur en 12 V, mais uniquement lorsque le moteur du véhicule est en marche. Lorsque le moteur du véhicule est à l'arrêt, le réfrigérateur est déconnecté du réseau électrique de l'espace habitable. En cas d'interruption prolongée du voyage, commuter par conséquent sur le régime au gaz.

- ▷ Pour plus d'informations, voir le mode d'emploi du fabricant de l'appareil.



10.6.3 Fonctionnement (Dometic Série 8 avec système manuel de sélection d'énergie SMSE)

Modes de fonctionnement

Le réfrigérateur possède 2 modes de fonctionnement :

- Régime au gaz
- Fonctionnement sur le courant électrique (courant alternatif de 230 V ou courant continu de 12 V)

Le mode de fonctionnement peut être réglé par l'intermédiaire des boutons de commande du réfrigérateur.



- ▷ Ne brancher qu'une seule source d'énergie.
- ▷ Même quand l'alimentation 12 V est coupée, il reste un petit courant électrique, lequel charge davantage encore la batterie de cellule. Lors d'une immobilisation temporaire, toujours éteindre le réfrigérateur.

Régime au gaz



- ▶ Ne jamais laisser s'échapper du gaz non brûlé. Risque d'explosion !

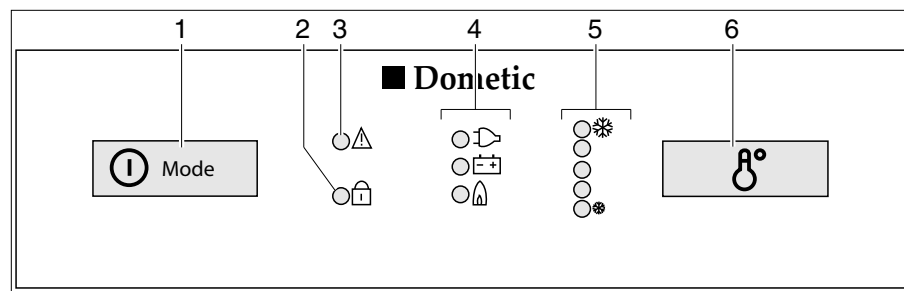



Fig. 339 Boutons de commande pour le réfrigérateur (Dometic Série 8 avec SMSE)

- 1 Commutateur/sélecteur de source d'énergie
- 2 Indicateur DEL "Porte ouverte" (uniquement pour le verrouillage centralisé de la porte du réfrigérateur)
- 3 Indicateur DEL "Dysfonctionnement"
- 4 Voyants de contrôle
- 5 Indicateur DEL "Degré de température"
- 6 Interrupteur réglage de la température

Mise en marche :

- Ouvrir le robinet principal de la bouteille de gaz et le robinet d'arrêt de gaz "Réfrigérateur".
- Appuyer sur le commutateur/sélecteur de source d'énergie (Fig. 339,1) pendant 2 secondes pour mettre l'appareil en marche. La DEL du dernier mode de fonctionnement sélectionné s'allume.
- Si nécessaire, appuyer brièvement plusieurs fois sur le commutateur/sélecteur de source d'énergie (Fig. 339,1) jusqu'à ce que le voyant de contrôle gaz "  " s'allume. L'arrivée de gaz est ouverte. L'allumage s'effectue de manière automatique. Un tic-tac est distinctement perceptible jusqu'à ce que la procédure d'allumage soit effectuée avec succès.
- Régler la température de réfrigération avec l'interrupteur réglage de la température (Fig. 339,6).

Appareils intégrés

Mise hors service :

- Appuyer pendant 2 secondes sur le commutateur/sélecteur de source d'énergie. Le réfrigérateur est coupé.
- Fermer le robinet d'arrêt de gaz "Réfrigérateur" et le robinet principal de la bouteille de gaz.

Fonctionnement électrique



- ▷ Fermer le robinet d'arrêt de gaz "Réfrigérateur" quand le réfrigérateur est en fonctionnement électrique.

Le réfrigérateur peut fonctionner avec les tensions suivantes :

- Courant alternatif de 230 V
- Courant continu de 12 V

Mise en marche du fonctionnement sur 230 V :

- Appuyer sur le commutateur/sélecteur de source d'énergie (Fig. 339,1) pendant 2 secondes pour mettre l'appareil en marche. La DEL du dernier mode de fonctionnement sélectionné s'allume.
- Si nécessaire, appuyer brièvement plusieurs fois sur le commutateur/sélecteur de source d'énergie (Fig. 339,1) jusqu'à ce que le voyant de contrôle 230 V "⚡" s'allume.
- Régler la température de réfrigération avec l'interrupteur réglage de la température (Fig. 339,6).

Mise hors service du fonctionnement sur 230 V :

- Appuyer pendant 2 secondes sur le commutateur/sélecteur de source d'énergie. Le réfrigérateur est coupé.

Mise en marche du fonctionnement sur 12 V :

- Appuyer sur le commutateur/sélecteur de source d'énergie (Fig. 339,1) pendant 2 secondes pour mettre l'appareil en marche. La DEL du dernier mode de fonctionnement sélectionné s'allume.
- Si nécessaire, appuyer brièvement plusieurs fois sur le commutateur/sélecteur de source d'énergie (Fig. 339,1) jusqu'à ce que le voyant de contrôle 12 V "⊖" s'allume.
- Régler la température de réfrigération avec l'interrupteur réglage de la température (Fig. 339,6).

Mise hors service du fonctionnement sur 12 V :

- Appuyer pendant 2 secondes sur le commutateur/sélecteur de source d'énergie. Le réfrigérateur est coupé.

En mode 12 V, le réfrigérateur est alimenté en tension par la batterie de démarrage du véhicule uniquement. La batterie de démarrage alimente le réfrigérateur en 12 V, mais uniquement lorsque le moteur du véhicule est en marche. Lorsque le moteur du véhicule est à l'arrêt, le réfrigérateur est déconnecté du réseau électrique de l'espace habitable. En cas d'interruption prolongée du voyage, commuter par conséquent sur le régime au gaz.



- ▷ Pour plus d'informations, voir le mode d'emploi séparé "Réfrigérateur".

10.6.4 Fonctionnement (Dometic Série 8 avec système automatique de sélection d'énergie)

Modes de fonctionnement

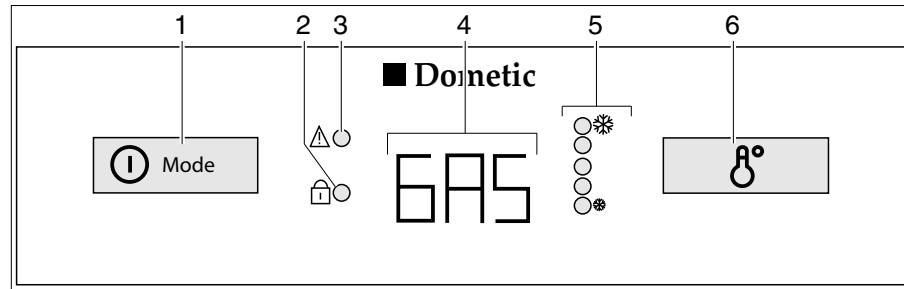


Fig. 340 Boutons de commande pour le réfrigérateur (Dometic Série 8 avec AES)

- 1 Commutateur/sélecteur de source d'énergie
- 2 Indicateur DEL "Porte ouverte" (uniquement pour le verrouillage centralisé de la porte du réfrigérateur)
- 3 Indicateur DEL "Dysfonctionnement"
- 4 Voyant de contrôle
- 5 Indicateur DEL "Degré de température"
- 6 Interrupteur réglage de la température

Le réfrigérateur est équipé d'un système automatique de sélection d'énergie (AES). Quand le mode automatique (AU) est sélectionné, l'AES choisit automatiquement la source d'énergie optimale et régule le fonctionnement du réfrigérateur. Aucune intervention manuelle pour le choix de l'énergie n'est nécessaire, mais cela est cependant possible.

Le système AES choisit parmi les sources d'énergie suivantes :

- Courant alternatif de 230 V
- Courant continu de 12 V
- Gaz

La priorité de la source d'énergie est établie dans l'ordre ci-dessus.

En cas de dysfonctionnement, l'indicateur DEL de dysfonctionnement "⚠" (Fig. 340,3) clignote.



- ▷ Même quand l'alimentation 12 V est coupée, il reste un petit courant électrique, lequel charge davantage encore la batterie de cellule. Lors d'une immobilisation temporaire, toujours éteindre le réfrigérateur.

Fonctionnement sur 230 V

Si l'alimentation 230 V est branchée, le système AES sélectionnera de préférence cette source d'énergie.

Fonctionnement sur 12 V

Le fonctionnement sur 12 V ne sera sélectionné par le AES que si le moteur du véhicule tourne et que la dynamo fournit suffisamment de tension de fonctionnement 12 V.

Régime au gaz



- ▶ Ne jamais laisser s'échapper du gaz non brûlé. Risque d'explosion !



- ▷ Ouvrir le robinet principal de la bouteille de gaz et le robinet d'arrêt de gaz "Réfrigérateur".

Lorsque l'alimentation 230 V n'est **pas** branchée et le moteur du véhicule est à **l'arrêt**, le AES choisira automatiquement l'alimentation en gaz. Dès que le fonctionnement au gaz est activé, la veilleuse de sécurité s'ouvre automatiquement, de sorte que le gaz peut arriver au brûleur. En même temps, l'allumage électronique est connecté. Si la flamme s'éteint, p. ex. en raison d'un courant d'air, l'allumage s'active automatiquement et rallume le gaz. En cas de dysfonctionnement du régime au gaz, le texte "GAS" clignote dans le voyant de contrôle (Fig. 340,4).

Commutation d'une source d'énergie à l'autre



- ▶ Il est interdit d'allumer du feu à proximité des stations service. Si l'arrêt dure plus de 15 minutes, le réfrigérateur devra être déconnecté en actionnant le sélecteur de source d'énergie.

Lors de la commutation entre les différentes sources d'énergie, des retards de temporisation sont délibérément prévus dans le système AES. Le réfrigérateur ne fonctionnera donc pas immédiatement après la commutation à une autre source d'énergie. Lors de la commutation entre le fonctionnement sur 12 V et le gaz le AES prévoit une temporisation de 15 minutes. Ceci empêche de passer sur le régime au gaz lorsque le moteur est à l'arrêt pendant des haltes de courte durée (p. ex. aux stations essence).

Réglage de la température de réfrigération

Lorsque le réfrigérateur est mis en marche, il choisit automatiquement la température moyenne du thermostat. Ce réglage peut cependant être corrigé manuellement à l'aide d'interrupteur réglage de la température (Fig. 340,6). Les indicateurs DEL (Fig. 340,5) indiquent le réglage du thermostat sélectionné. La température de réfrigération de tous les trois types d'énergie est réglée par le même interrupteur. Il faudra attendre quelques heures jusqu'à ce que le réfrigérateur ait atteint sa température normale de réfrigération. Il garde toutefois son réglage de température lorsqu'on change d'un mode à un autre. La température de réfrigération est maintenue indépendamment du type d'énergie choisi.

Utilisation manuelle

Mise en marche :

- Ouvrir le robinet principal de la bouteille de gaz et le robinet d'arrêt de gaz "Réfrigérateur".
- Appuyer sur le commutateur/sélecteur de source d'énergie (Fig. 340,1) pendant 2 secondes pour mettre l'appareil en marche. Le dernier mode de fonctionnement sélectionné est indiqué dans le voyant de contrôle (Fig. 340,4).
- Choisir le type d'énergie à l'aide du commutateur/sélecteur de source d'énergie (Fig. 340,1).
- Régler la température de refroidissement sur l'interrupteur de réglage de la température (Fig. 340,6). Les indicateurs DEL (Fig. 340,5) indiquent le réglage du thermostat sélectionné.

10

Appareils intégrés

En mode 12 V, le réfrigérateur est alimenté en tension par la batterie de cellule uniquement.



- ▷ Si le réfrigérateur est réglé manuellement sur "12 V", il consomme constamment de l'énergie. C'est pourquoi il faut passer en mode de fonctionnement à gaz lorsque le moteur du véhicule porteur ne fonctionne **pas** et que le véhicule n'est **pas** branché à l'alimentation électrique 230 V.

Mise hors service :

- Appuyer pendant 2 secondes sur le commutateur/sélecteur de source d'énergie (Fig. 340,1). Tous les indicateurs s'éteignent.
- Fermer le robinet d'arrêt de gaz "Réfrigérateur" et le robinet principal de la bouteille de gaz.



- ▷ Pour plus d'informations, voir le mode d'emploi séparé "Réfrigérateur".

10.6.5 Fonctionnement (Dometic Série 10)

Modes de fonctionnement

Le réfrigérateur possède 2 modes de fonctionnement :

- Régime au gaz
- Fonctionnement sur le courant électrique (courant alternatif de 230V ou courant continu de 12V)

Le réfrigérateur est équipé d'un mode de fonctionnement automatique qui sélectionne automatiquement la source d'énergie optimale. Aucune intervention manuelle pour le choix de l'énergie n'est nécessaire, mais est cependant possible.

Éléments de commande et d'affichage

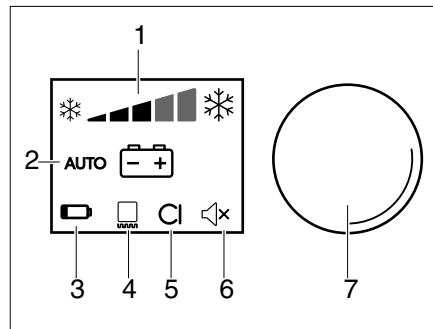


Fig. 341 Boutons de commande pour le réfrigérateur (Dometic Série 10)

- 1 Affichage de la puissance de réfrigération
- 2 Mode de fonctionnement (courant alternatif, courant continu, gaz ou AUTO)
- 3 Affichage jeu de batteries inséré (en option)
- 4 Affichage de fonctionnement chauffage du cadre compartiment congélation
- 5 Affichage bus CI (en option)
- 6 Affichage signal acoustique marche/arrêt
- 7 Bouton de commande

MODE AUTOMATIQUE

Le réfrigérateur sélectionne automatiquement le mode de fonctionnement le plus favorable en fonction de la priorité suivante :

- Courant alternatif de 230 V
- Courant continu de 12 V
- Gaz

Mise en service :

- Mettre le mode de fonctionnement sur « **AUTO** ».
- Régler la température de réfrigération avec le bouton tournant (Fig. 341,7).

Mise hors service :


- Appuyer sur le bouton de commande (Fig. 341,7) pendant 4 secondes. Le réfrigérateur est coupé.

Régime au gaz



- ▶ Ne jamais laisser s'échapper du gaz non brûlé. Risque d'explosion.
- ▶ L'utilisation de GPL pour le fonctionnement au gaz du réfrigérateur est interdite.

Mise en service :

- Ouvrir le robinet principal de la bouteille de gaz et le robinet d'arrêt de gaz "Réfrigérateur".
- Mettre le mode de fonctionnement sur «  ».
- Régler la température de réfrigération avec le bouton tournant (Fig. 341,7).

Mise hors service :

- Appuyer sur le bouton de commande (Fig. 341,7) pendant 4 secondes. Le réfrigérateur est coupé.
- Fermer le robinet d'arrêt de gaz "Réfrigérateur" et le robinet principal de la bouteille de gaz.

Fonctionnement électrique




- ▷ Fermer le robinet d'arrêt de gaz "Réfrigérateur" quand le réfrigérateur est en fonctionnement électrique.

Le réfrigérateur peut fonctionner avec les tensions suivantes :

- Courant alternatif de 230 V
- Courant continu de 12 V
- ▷ Si l'alimentation électrique est raccordée à un réseau à courant alternatif, sélectionner le fonctionnement sur 230 V.



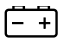
Mise en marche du fonctionnement sur 230 V :

- Mettre le mode de fonctionnement sur «  ».
- Régler la température de réfrigération avec le bouton tournant (Fig. 341,7).

Mise hors service du fonctionnement sur 230 V :

- Appuyer sur le bouton de commande (Fig. 341,7) pendant 4 secondes. Le réfrigérateur est coupé.

Mise en marche du fonctionnement sur 12 V :

- Mettre le mode de fonctionnement sur «  ».
- Régler la température de réfrigération avec le bouton tournant (Fig. 341,7).

Mise hors service du fonctionnement sur 12 V :

- Appuyer sur le bouton de commande (Fig. 341,7) pendant 4 secondes. Le réfrigérateur est coupé.

En mode 12 V, le réfrigérateur est alimenté en tension par la batterie de démarrage du véhicule uniquement. La batterie de démarrage alimente le réfrigérateur en 12 V, mais uniquement lorsque le moteur du véhicule est en marche. Lorsque le moteur du véhicule est à l'arrêt, le réfrigérateur est déconnecté du réseau électrique de l'espace habitable. En cas d'interruption prolongée du voyage, commuter par conséquent sur le régime au gaz.



- ▷ La puissance de réfrigération du réfrigérateur est quelque peu réduite en mode courant continu. Faire fonctionner le réfrigérateur avec du courant alternatif ou du gaz jusqu'à ce que la température de refroidissement souhaitée soit atteinte ; passer ensuite au fonctionnement en 12 V.
- ▷ Pour plus d'informations, voir le mode d'emploi du fabricant de l'appareil.

Jeu de batteries pour un régime au gaz autonome (en option)



Le réfrigérateur peut être équipé d'un compartiment à batteries en option dans le boîtier électronique. Le compartiment à batteries (avec jeux de batteries) sert à assurer une alimentation énergétique autonome pour le fonctionnement du gaz s'il n'y a pas d'alimentation en courant continu de disponible.

- ▷ Les jeux de batteries ne sont pas fournis dans la livraison.
- ▷ Pour plus d'informations, voir le mode d'emploi du fabricant de l'appareil.

10.6.6 Fonctionnement (Dometic Série 10, modèle RM 10.5)

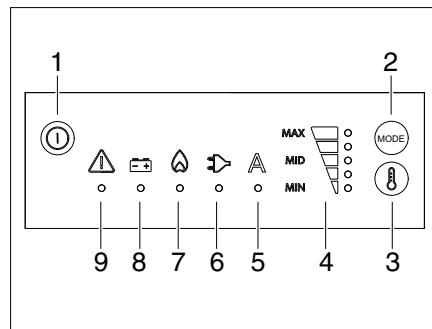
Modes de fonctionnement

Le réfrigérateur possède 2 modes de fonctionnement :

- Régime au gaz
- Fonctionnement sur le courant électrique (courant alternatif de 230V ou courant continu de 12V)

Le réfrigérateur est équipé d'un mode de fonctionnement automatique qui sélectionne automatiquement la source d'énergie optimale. Aucune intervention manuelle pour le choix de l'énergie n'est nécessaire, mais est cependant possible.

Éléments de commande et d'affichage



- 1 Touche Marche/Arrêt
- 2 Touche Mode de fonctionnement
- 3 Touche Sélection de température
- 4 Affichage de température
- 5 Mode automatique
- 6 Fonctionnement avec courant alternatif
- 7 Fonctionnement au gaz
- 8 Fonctionnement avec courant continu
- 9 Affichage de défaut

Fig. 342 Boutons de commande pour le réfrigérateur (Dometic Série 10, modèle RM 10.5)

Mode automatique

Le réfrigérateur sélectionne automatiquement le mode de fonctionnement le plus favorable en fonction de la priorité suivante :

- Courant alternatif de 230 V
- Courant continu de 12 V
- Gaz

Mise en service :

- Appuyer sur la touche Marche/Arrêt (Fig. 342,1) pendant deux secondes. Le réfrigérateur démarre avec les réglages les plus récents.

Mise hors service :

- Appuyer sur la touche Marche/Arrêt (Fig. 342,1) pendant quatre secondes. Un bip sonore retentit et le réfrigérateur s'éteint.

Régime au gaz



- ▶ Ne jamais laisser s'échapper du gaz non brûlé. Risque d'explosion.
- ▶ L'utilisation de GPL pour le fonctionnement au gaz du réfrigérateur est interdite.

Mise en service :

- Ouvrir le robinet principal de la bouteille de gaz et le robinet d'arrêt de gaz "Réfrigérateur".
- Appuyer à plusieurs reprises sur la touche Mode de fonctionnement (Fig. 342,2) jusqu'à ce que la LED (Fig. 342,7) pour le fonctionnement au gaz s'allume.
- Appuyer à plusieurs reprises sur la touche Sélection de température (Fig. 342,3) jusqu'à ce que la température souhaitée soit réglée.

Mise hors service :

- Appuyer sur la touche Marche/Arrêt (Fig. 342,1) pendant quatre secondes. Un bip sonore retentit et le réfrigérateur s'éteint.
- Fermer le robinet d'arrêt de gaz "Réfrigérateur" et le robinet principal de la bouteille de gaz.

Fonctionnement électrique



- ▷ Fermer le robinet d'arrêt de gaz "Réfrigérateur" quand le réfrigérateur est en fonctionnement électrique.

Le réfrigérateur peut fonctionner avec les tensions suivantes :

- Courant alternatif de 230 V
- Courant continu de 12 V



- ▷ Si l'alimentation électrique est raccordée à un réseau à courant alternatif, sélectionner le fonctionnement sur 230 V.

Mise en service du fonctionnement sur 230 V :

- Appuyer à plusieurs reprises sur la touche Mode de fonctionnement (Fig. 342,2) jusqu'à ce que la LED (Fig. 342,6) pour le fonctionnement avec le courant alternatif s'allume.
- Appuyer à plusieurs reprises sur la touche Sélection de température (Fig. 342,3) jusqu'à ce que la température souhaitée soit réglée.

Mise hors service du fonctionnement sur 230 V :

- Appuyer sur la touche Marche/Arrêt (Fig. 342,1) pendant quatre secondes. Un bip sonore retentit et le réfrigérateur s'éteint.

Mise en service du fonctionnement sur 12 V :

- Appuyer à plusieurs reprises sur la touche Mode de fonctionnement (Fig. 342,2) jusqu'à ce que la LED (Fig. 342,8) pour le fonctionnement avec le courant continu s'allume.
- Appuyer à plusieurs reprises sur la touche Sélection de température (Fig. 342,3) jusqu'à ce que la température souhaitée soit réglée.

Mise hors service du fonctionnement sur 12 V :

- Appuyer sur la touche Marche/Arrêt (Fig. 342,1) pendant quatre secondes. Un bip sonore retentit et le réfrigérateur s'éteint.

En mode 12 V, le réfrigérateur est alimenté en tension par la batterie de démarrage du véhicule uniquement. La batterie de démarrage alimente le réfrigérateur en 12V, mais uniquement lorsque le moteur du véhicule est en marche. Lorsque le moteur du véhicule est à l'arrêt, le réfrigérateur est déconnecté du réseau électrique de l'espace habitable. En cas d'interruption prolongée du voyage, commuter par conséquent sur le régime au gaz.

10

Appareils intégrés



- ▷ La puissance de réfrigération du réfrigérateur est quelque peu réduite en mode courant continu. Faire fonctionner le réfrigérateur avec du courant alternatif ou du gaz jusqu'à ce que la température de refroidissement souhaitée soit atteinte ; passer ensuite au fonctionnement en 12 V.
- ▷ Pour plus d'informations, voir le mode d'emploi du fabricant de l'appareil.

Jeu de batteries pour un régime au gaz autonome (en option)

Le réfrigérateur peut être équipé d'un compartiment à batteries en option dans le boîtier électronique. Le compartiment à batteries (avec jeux de batteries) sert à assurer une alimentation énergétique autonome pour le fonctionnement du gaz s'il n'y a pas d'alimentation en courant continu de disponible.



- ▷ Les jeux de batteries ne sont pas fournis dans la livraison.
- ▷ Pour plus d'informations, voir le mode d'emploi du fabricant de l'appareil.

10.6.7 Fonctionnement (Thetford)

Mettre le réfrigérateur en service :

- Si le réfrigérateur doit être exploité en régime au gaz : Ouvrir le robinet principal de la bouteille de gaz et le robinet d'arrêt de gaz "Réfrigérateur".
- Appuyer sur la touche (Fig. 343,1).
Le bouton-poussoir s'allume en vert. Appuyer à nouveau sur le bouton-poussoir pour afficher les réglages actuels.

Mettre le réfrigérateur hors service :

- Enfoncer le bouton-poussoir (Fig. 343,1) et le maintenir enfoncé. Toutes les lampes s'éteignent.
- Si le réfrigérateur a été exploité en régime au gaz : Fermer le robinet d'arrêt de gaz "Réfrigérateur" et le robinet principal de la bouteille de gaz.

Modes de fonctionnement

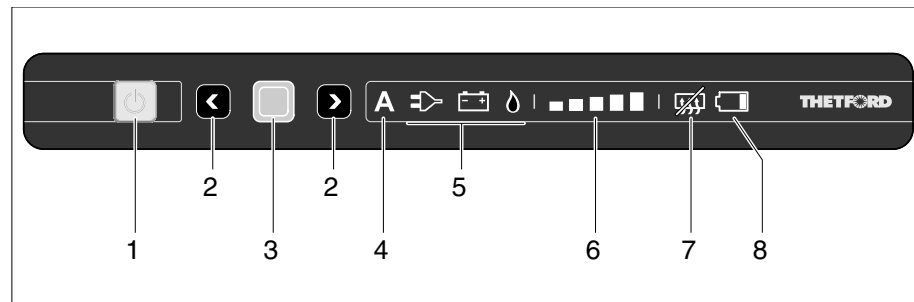


Fig. 343 Eléments de commande et d'affichage pour le réfrigérateur (Thetford sans SES)

- 1 Bouton-poussoir MARCHE/ARRET
- 2 Touches de sélection
- 3 Touche de confirmation
- 4 Affichage de mode automatique (selon l'équipement)
- 5 Symboles de modes de fonctionnement
- 6 Affichage de niveau de refroidissement
- 7 Anticondensation (selon l'équipement)
- 8 Affichage de batterie (selon l'équipement)

Le réfrigérateur possède 3 modes de fonctionnement :

- Mode automatique (selon l'équipement)
- Régime au gaz
- Régime électrique (courant alternatif de 230 V ou courant continu de 12 V)

10



Appareils intégrés

- ▷ Ne brancher qu'une seule source d'énergie.
- ▷ Même lorsque l'alimentation 12 V est coupée, un faible courant électrique circule et soumet la batterie de cellule à une décharge supplémentaire. Lors d'une immobilisation temporaire, toujours éteindre le réfrigérateur.

Mode automatique (selon l'équipement)

Le réfrigérateur sélectionne automatiquement la meilleure source disponible. Ce faisant, la séquence suivante est utilisée : régime 230 V, régime 12 V, régime au gaz.

Si le mode automatique est sélectionné, l'affichage de mode automatique (Fig. 343,4) et le meilleure source disponible (Fig. 343,5) s'allument au panneau de contrôle.

Régime au gaz



- ▶ Ne jamais laisser s'échapper du gaz non brûlé. Risque d'explosion.
- ▶ L'utilisation de GPL pour le fonctionnement au gaz du réfrigérateur est interdite.

Sélectionner le régime au gaz :

- Ouvrir le robinet principal de la bouteille de gaz et le robinet d'arrêt de gaz "Réfrigérateur".
- Enfoncer la touche de confirmation (Fig. 343,3) et la maintenir enfoncée. Les symboles de modes de fonctionnement (Fig. 343,5) commencent à clignoter.
- Avec les touches de sélection (Fig. 343,2), sélectionner le régime au gaz et accepter la sélection avec la touche de confirmation (Fig. 343,3).

Fonctionnement électrique



- ▷ Fermer le robinet d'arrêt de gaz "Réfrigérateur" quand le réfrigérateur est en fonctionnement électrique.

Le réfrigérateur peut fonctionner avec les tensions suivantes :

- Courant alternatif de 230 V
- Courant continu de 12 V

Sélectionner le régime 230 V :

- Enfoncer la touche de confirmation (Fig. 343,3) et la maintenir enfoncée. Les symboles de modes de fonctionnement (Fig. 343,5) commencent à clignoter.
- Avec les touches de sélection (Fig. 343,2), sélectionner le régime 230 V et accepter la sélection avec la touche de confirmation (Fig. 343,3).

Sélectionner le régime 12 V :

- Enfoncer la touche de confirmation (Fig. 343,3) et la maintenir enfoncée. Les symboles de modes de fonctionnement (Fig. 343,5) commencent à clignoter.
- Avec les touches de sélection (Fig. 343,2), sélectionner le régime 12 V et accepter la sélection avec la touche de confirmation (Fig. 343,3).

En mode 12 V, le réfrigérateur est alimenté en tension par la batterie de démarrage du véhicule uniquement. La batterie de démarrage alimente le réfrigérateur en 12 V, mais uniquement lorsque le moteur du véhicule est en marche. Lorsque le moteur du véhicule est à l'arrêt, le réfrigérateur est déconnecté du réseau électrique de l'espace habitable. En cas d'interruption prolongée du voyage, commuter par conséquent sur le régime au gaz.



▷ Pour plus d'informations, voir le mode d'emploi séparé "Réfrigérateur".

Réglage des niveaux de refroidissement

Sélectionner le niveau de refroidissement :

- Enfoncer la touche de confirmation (Fig. 343,3) et la maintenir enfoncée. Les symboles de modes de fonctionnement (Fig. 343,5) commencent à clignoter.
- Appuyer à nouveau sur la touche de confirmation (Fig. 343,3). L'affichage de niveau de refroidissement (Fig. 343,6) commence à clignoter.
- Avec les touches de sélection (Fig. 343,2), sélectionner le niveau de refroidissement désiré et accepter la sélection avec la touche de confirmation (Fig. 343,3).

10.6.8 Verrouillage de la porte du réfrigérateur

Selon les modèles, le réfrigérateur peut être équipé d'un compartiment de congélation séparé. Les informations de ce paragraphe s'appliquent également à la porte du compartiment de congélation.



▷ Pendant le voyage, la porte du réfrigérateur doit toujours être bloquée en position fermée.



▷ Lorsque le réfrigérateur est débranché, la porte doit être bloquée en position d'aération. Ceci permet d'éviter la formation de moisissures.

La porte du réfrigérateur peut être bloquée en deux positions :

- Porte fermée pendant le voyage et lorsque le réfrigérateur est utilisé
- Porte légèrement ouverte en position de ventilation lorsque le réfrigérateur est éteint

Dometic Série 8

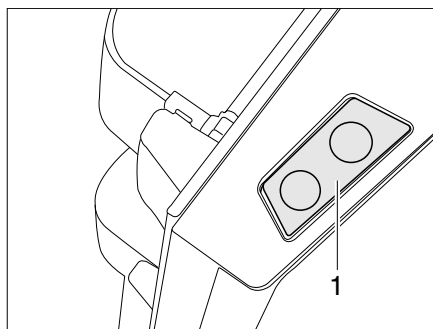


Fig. 344 Touche de déverrouillage de la porte du réfrigérateur (Dometic Série 8)

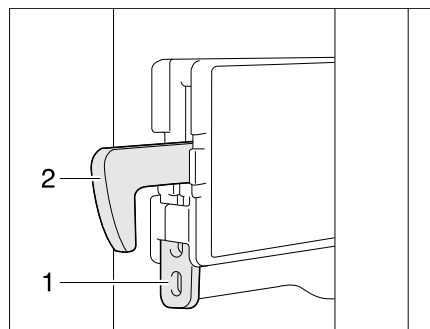


Fig. 345 Fixation crochet de verrouillage

Ouvrir : ■ Appuyer sur la touche de déverrouillage (Fig. 344,1) et ouvrir le réfrigérateur.

Appareils intégrés

- Fermer :**
- Fermer la porte du réfrigérateur. Le crochet de verrouillage s'enclenche de manière audible.

Le crochet de verrouillage peut être fixé quand le véhicule est en place. Il est alors possible d'ouvrir la porte du réfrigérateur sans avoir à appuyer sur la touche de déverrouillage.

- Fixer le crochet de verrouillage :**
- Pousser la fixation (Fig. 345,1) vers le haut. Le crochet de verrouillage (Fig. 345,2) est pressé vers le haut, il est mis hors fonction.

- Dégager le crochet de verrouillage :**
- Appuyer vers le bas sur le crochet de verrouillage (Fig. 345,2). Le crochet de verrouillage est de nouveau en fonction.

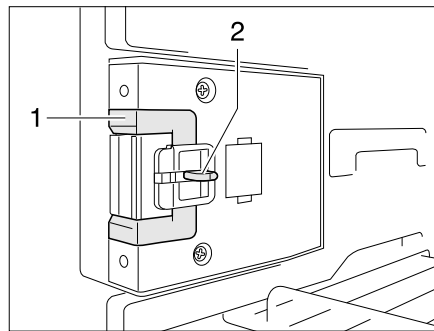


Fig. 346 Dispositif de fermeture en position normale

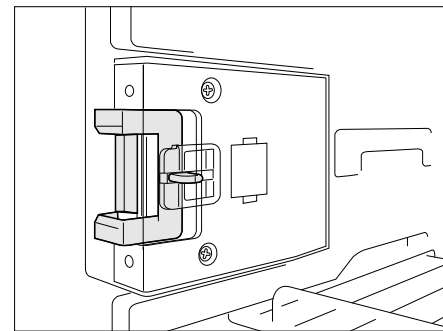


Fig. 347 Dispositif de fermeture en position de ventilation

Bloquer en position de ventilation :

- Ouvrir la porte du réfrigérateur.
- Presser le bouton de déverrouillage (Fig. 346,2).
- Pousser le dispositif de fermeture (Fig. 346,1) vers l'avant (Fig. 347).

Quand la porte du réfrigérateur est de nouveau fermée, elle reste entrouverte.

Thetford, verrouillage en haut

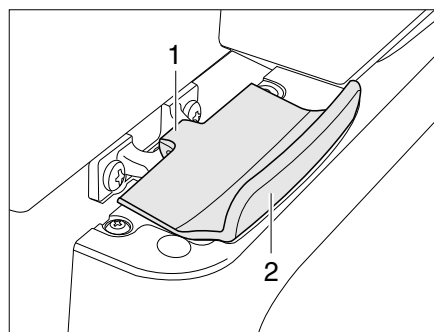


Fig. 348 Dispositif de verrouillage de la porte du réfrigérateur, fermé (Thetford)

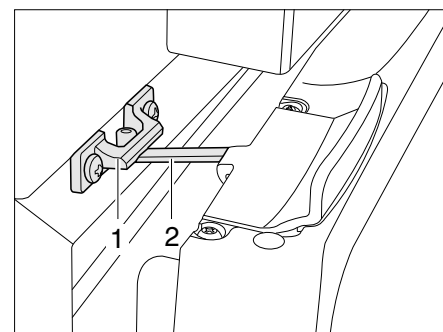


Fig. 349 Porte du réfrigérateur en position de ventilation (Thetford)

- Ouvrir :**
- Ouvrir la porte du réfrigérateur sur la poignée (Fig. 348,2). Le verrouillage (Fig. 348,1) sera débloqué automatiquement.

- Fermer :**
- Refermer entièrement la porte du réfrigérateur. Veiller à ce que le verrouillage s'enclenche correctement.

Bloquer en position de ventilation :

- Entrouvrir la porte du réfrigérateur/du compartiment congélation.
- Ouvrir le verrouillage (Fig. 349,2) et l'enclencher dans le logement de verrouillage (Fig. 349,1). La porte du réfrigérateur reste ainsi légèrement ouverte.

Thetford, verrouillage latéralement

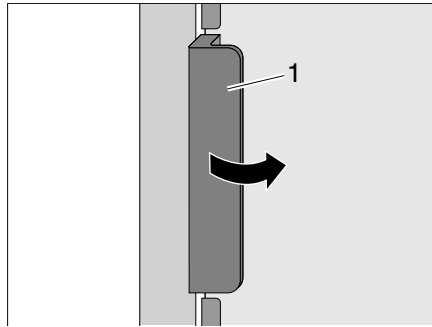


Fig. 350 Ouvrir la porte du réfrigérateur

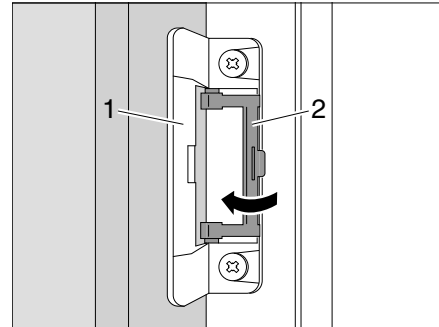


Fig. 351 Bloquer la position de ventilation

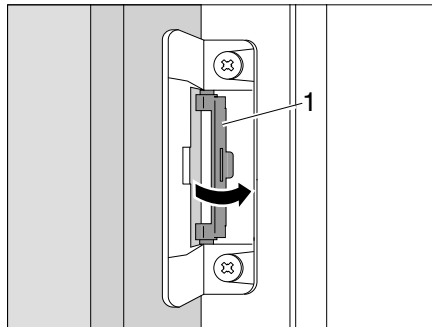


Fig. 352 Remettre le dispositif de blocage dans la position initiale

- Ouvrir:*
- Ouvrir la porte du réfrigérateur avec la poignée (Fig. 350,1). Le verrouillage (Fig. 351,1) sera débloqué automatiquement.
- Fermer:*
- Fermer complètement la porte du réfrigérateur. Veiller à ce que le verrouillage s'enclenche.
- Bloquer en position de ventilation:*
- Ouvrir la porte du réfrigérateur.
 - Rabattre le dispositif de blocage (Fig. 351,2).
 - Fermer la porte du réfrigérateur jusqu'à ce qu'un clic de verrouillage soit audible.
 - Contrôler si la porte du réfrigérateur est légèrement ouverte.
- Désactiver la position de ventilation:*
- Remettre le dispositif de blocage (Fig. 352,1) dans la position initiale.
 - Contrôler si la porte du réfrigérateur ferme.

Sommaire du chapitre

Vous trouverez dans ce chapitre des indications concernant les équipements sanitaires dans votre véhicule.

Les indications concernent en particulier :

- des généralités sur l'alimentation en eau
- l'interrupteur de la pompe à eau
- le réservoir d'eau
- le réservoir d'eaux usées
- le circuit d'eau complet
- le cabinet de toilette
- les toilettes

11.1 Alimentation en eau - Généralités



- ▶ Ne remplir le réservoir d'eau qu'à partir de points d'alimentation pouvant justifier d'une qualité d'eau potable.
- ▶ Pour le remplissage, n'utiliser que des tuyaux ou des récipients homologués pour l'eau potable.
- ▶ Rincer soigneusement le tuyau de remplissage ou le récipient avec de l'eau potable (2 à 3 fois leur contenance).
- ▶ Vidanger complètement le tuyau de remplissage après utilisation et fermer les orifices du tuyau de remplissage ou du récipient.
- ▶ L'eau stagnante dans le réservoir d'eau ou dans les conduites d'eau devient impropre à la consommation en peu de temps. C'est pourquoi il convient de nettoyer à fond les conduites d'eau et le réservoir d'eau avant chaque utilisation du véhicule. Après chaque utilisation du véhicule, vidanger le réservoir d'eau et les conduites d'eau.
- ▶ En cas d'immobilisation de plus d'une semaine, désinfecter le circuit d'eau avant d'utiliser le véhicule.



- ▷ Si le véhicule reste inutilisé pendant plusieurs jours ou s'il n'est pas chauffé en cas de risque de gel, vidanger l'ensemble du circuit d'eau. Laisser tous les robinets d'eau ouverts en position intermédiaire. Laisser la valve de sécurité et de vidange (si existant) et tous les robinets de vidange ouverts. On évite ainsi les dégâts dus au gel sur les appareils intégrés, sur le véhicule lui-même, ainsi que les dépôts dans les composants à circulation d'eau.
- ▷ Sans eau, la pompe à eau s'échauffe et peut être endommagée. Ne jamais faire fonctionner la pompe à eau quand le réservoir d'eau est vide.

Le véhicule est équipé d'un réservoir d'eau intégré. Une pompe à eau électrique pompe l'eau aux points de prélèvement respectifs. Lorsqu'on ouvre un robinet d'eau, la pompe à eau est automatiquement mise en marche et envoie l'eau au point de prise ouvert.

L'eau usée est collectée dans un réservoir d'eaux usées. Le niveau du réservoir d'eau ou du réservoir d'eaux usées peut être vérifié sur le panneau de contrôle.



- ▷ Avant d'utiliser la robinetterie, l'alimentation 12 V doit être mise en marche au niveau du panneau de contrôle. Sinon, la pompe à eau ne fonctionne pas.
- ▷ Selon les modèles, deux types de pompes sont utilisés : Pompes plongeantes ou pompes à eau sous pression.

11

Équipement sanitaire



- ▷ Pour les pompes plongeantes avec purge d'air ou un clapet antiretour ventilé, un fin jet d'eau sort entre le couvercle de la pompe et l'embase de la tubulure lorsque la pompe n'est pas entièrement immergée. Cet effet est d'éjection est la purge d'air proprement dite de la pompe et est donc sans danger.
- ▷ Les pompes sont conçues pour un temps de fonctionnement de max. 20 minutes. Selon l'intervalle, on doit respecter une pause plus ou moins longue. Si celle-ci n'est pas respectée, des dommages consécutifs sont possibles.

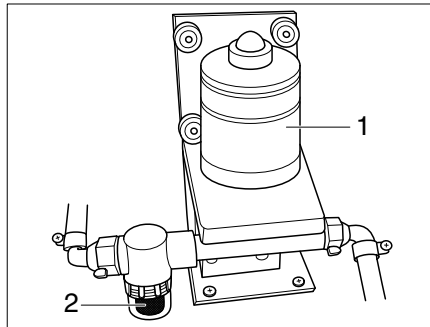


Fig. 353 Pompe à eau sous pression

Emplacement des pompes à eau

Les pompes plongeantes se trouvent dans le réservoir d'eau.

La pompe à eau sous pression (Fig. 353,1) avec filtre à eau (Fig. 353,2) est montée en dehors du réservoir d'eau.

11.2 Interrupteur pour pompe à eau (paquet confort hiver ou équipement spécial)

L'interrupteur pour la pompe à eau est monté en dessous du siège du conducteur.

La pompe à eau peut être désactivée à l'aide de l'interrupteur.

Cela permet d'éviter que la pompe à eau soit en marche lorsque le circuit d'eau est vide et que le robinet d'eau est ouvert. La pompe à eau risquerait sinon de surchauffer et la batterie de cellule pourrait se vider.



- ▷ Pour les modèles Alpa, Esprit et GLOBETROTTER, la pompe à eau peut être enclenchée sur le panneau de commande MP20-T avec la touche "Res". Voir chapitre 9.12.8.

11

Equipement sanitaire

11.3 Réservoir d'eau

11.3.1 Bec de remplissage d'eau potable avec couvercle



- Le couvercle de fermeture du bec de remplissage d'eau potable et celui du bec de remplissage du carburant sont très ressemblants. Contrôler absolument la désignation avant de remplir le réservoir.

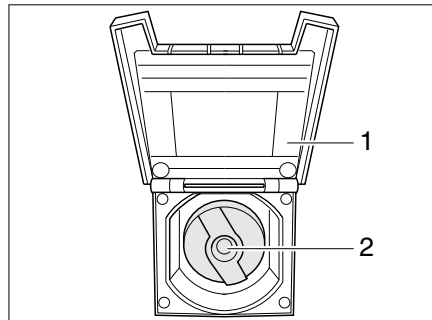


Fig. 354 Couvercle de fermeture pour bec de remplissage d'eau potable

Selon le modèle, le bec de remplissage d'eau potable se trouve du côté gauche ou droit du véhicule.

Afin d'éviter les confusions, le réservoir d'eau potable est fermé avec un couvercle bleu.

- Ouvrir :*
- Ouvrir le clapet de fermeture (Fig. 354,1) vers le bec de remplissage d'eau potable.
Le couvercle est maintenu contre la paroi extérieure du véhicule à l'aide d'un aimant.
 - Ouvrir le clapet de fermeture (Fig. 354,1) vers le bec de remplissage d'eau potable.
 - Insérer la clé dans le barillet (Fig. 354,2) et la tourner d'un quart de tour dans le sens inverse des aiguilles d'une montre.
 - Retirer le couvercle de fermeture.
 - Mettre de l'eau potable dans le réservoir d'eau.
- Fermer :*
- Placer le couvercle de fermeture sur le bec de remplissage d'eau potable.
 - Tourner la clé d'un quart de tour dans le sens des aiguilles d'une montre.
 - Retirer la clé.
 - Vérifier que le couvercle de fermeture soit correctement verrouillé sur le bec de remplissage d'eau potable.
 - Fermer le clapet de fermeture.

11

Equipement sanitaire

11.3.2 Remplissage d'eau



- ▶ Lors du remplissage du réservoir d'eau, veuillez tenir compte du poids total autorisé en charge du véhicule. Lorsque le réservoir d'eau est complètement rempli, les bagages doivent être réduits en conséquence.

Pour remplir le réservoir d'eau avec de l'eau potable, procéder comme suit :

- Ouvrir le bec de remplissage d'eau potable (Fig. 354).
- Mettre de l'eau potable dans le réservoir d'eau. Pour le remplissage, utiliser un tuyau d'eau, un bidon d'eau avec un entonnoir ou tout autre système similaire.
- Refermer le bec de remplissage d'eau potable.

11.3.3 Vidange de l'eau

Modèles avec double plancher

Il est possible de raccorder un tuyau flexible au bec d'écoulement d'eau en dessous du plancher du véhicule.

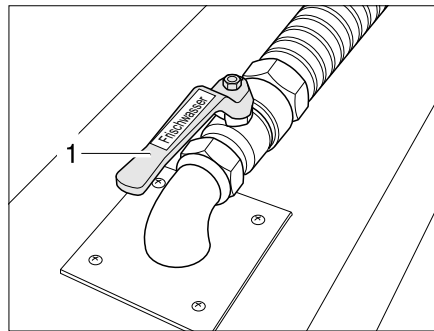


Fig. 355 Robinet de vidange dans le double plancher

Le robinet de vidange (Fig. 355,1) se trouve dans le double plancher. Le robinet d'évacuation est vert et identifié par le marquage "Frischwasser" ("Eau fraîche").

Modèles sans double plancher

Aucun modèle sans double plancher ne comporte de robinet de vidange.

Le réservoir d'eau est vidangé soit via un bouchon de fermeture ou via un robinet de vidange.

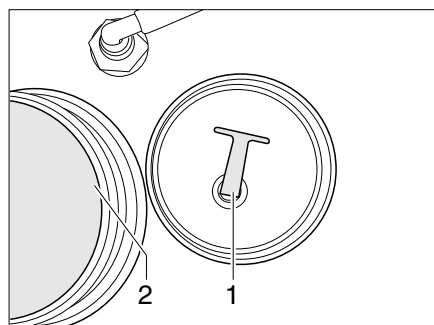


Fig. 356 Bouchon de fermeture

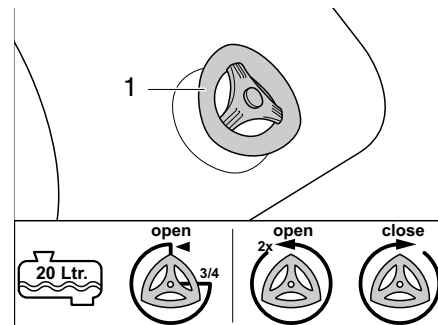


Fig. 357 Robinet de vidange

Vider le réservoir d'eau avec un bouchon de fermeture :

- Dévisser le bouchon de fermeture (Fig. 356,1) de l'ouverture de vidange (Fig. 356,2). L'eau s'écoule.
- Visser le bouchon de fermeture.
- Visser le couvercle de fermeture sur le réservoir d'eau.

Vider le réservoir d'eau avec le robinet de vidange :

- Contrôler le niveau de remplissage du réservoir d'eau, voir chapitre 9.
- 1/2 rempli ou moins : tourner le robinet de vidange (Fig. 357,1) de 3/4 de tour dans le sens inverse des aiguilles d'une montre. L'eau s'écoule.
- 3/4 rempli et plus : tourner le robinet de vidange (Fig. 357,1) de 2 tours dans le sens inverse des aiguilles d'une montre. L'eau s'écoule.
- Fermer le robinet de vidange (Fig. 357,1) dans le sens des aiguilles d'une montre.

11.4 Réservoir d'eaux usées



- ▷ En cas de risque de gel, insérer toujours une quantité suffisante de produit antigel (p. ex. du sel de cuisine) dans le réservoir d'eaux usées, pour éviter le gel des eaux usées.
- ▷ Pour les modèles à double plancher : Si le chauffage de l'espace habitable est hors service, le réservoir d'eaux usées ne sera plus suffisamment protégé contre le gel.
- ▷ Ne jamais vider de l'eau bouillante dans l'évier. Ceci peut provoquer des déformations et des fuites dans le système d'évacuation des eaux usées.



- ▷ Ne pas rouler avec un réservoir d'eaux usées plein. Un réservoir d'eaux usées plein peut entraîner un écoulement d'eau à l'intérieur du véhicule. Vider le réservoir d'eaux usées avant d'atteindre le niveau maximal.



- ▷ Vidanger uniquement le réservoir d'eaux usées aux stations de vidange, sur les terrains de camping ou aux emplacements de stationnement.

11.4.1 Réservoir d'eaux usées (modèles avec double plancher)

Sur les modèles à double plancher, le réservoir des eaux usées est chauffé par l'air chaud du chauffage de l'espace habitable. Le réservoir d'eaux usées est ainsi protégé du gel lorsque le chauffage de l'espace habitable est hors service.

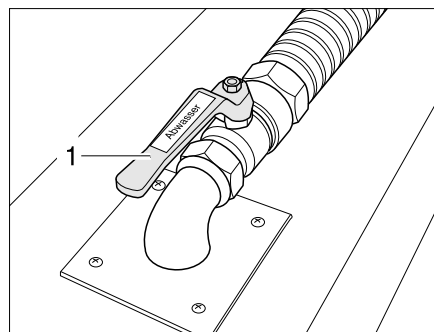


Fig. 358 Robinet d'évacuation des eaux usées

Selon les modèles, le robinet d'évacuation des eaux usées pour l'élimination des eaux usées se trouve soit sur le côté gauche, soit sur le côté droit du véhicule.

Le robinet d'évacuation des eaux usées (Fig. 358,2) est monté dans le double plancher. Le robinet d'évacuation est noir et identifié par le marquage "Abwasser" ("Eaux usées").

Vidanger :

- Monter un tuyau d'écoulement adéquat sur le bec d'écoulement des eaux usées ou poser un récipient approprié sous le bec d'écoulement des eaux usées.
- Ouvrir le robinet d'évacuation des eaux usées (Fig. 358,1). Les eaux usées s'écoulent.
- Fermer le robinet d'évacuation des eaux usées.
- Fermer le portillon extérieur.
- Appliquer le cache et le verrouiller en le tournant d'un quart de tour dans le sens inverse des aiguilles d'une montre.



- ▷ Pour le modèle Esprit partiellement intégré/intégré, la vidange se fait électriquement via le portillon de vidange de la toilette.

11.4.2 Réservoir d'eaux usées (modèles sans double plancher)

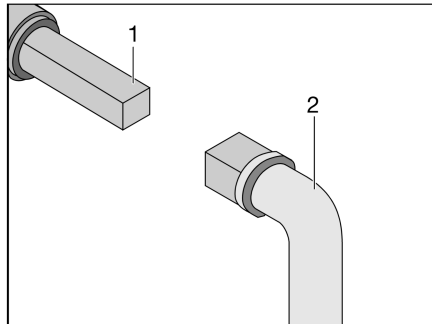


Fig. 359 Utilisation du robinet d'évacuation des eaux usées

Selon les modèles, le robinet d'évacuation des eaux usées pour l'élimination des eaux usées se trouve soit sur le côté gauche, soit sur le côté droit du véhicule.

La vis à quatre pans servant à l'ouverture du robinet des eaux usées est directement accessible en dessous du véhicule.

Vidanger :

- Insérer la clé (Fig. 359,2) sur la vis à quatre pans (Fig. 359,1).
- Pour ouvrir le robinet d'évacuation des eaux usées, tourner la vis à quatre pans d'un quart de tour.
- Vidanger entièrement le réservoir d'eaux usées.
- Pour fermer le robinet d'évacuation des eaux usées, revisser à fond la vis à quatre pans.



- ▷ Sur le modèle Globeline, la vidange se fait électriquement via l'élément de commande dans le porte-bagages arrière.

11

Équipement sanitaire

11.4.3 Siphon



- ▷ En cas de danger de gel, retirer le siphon pour les modèles ne possédant pas de double plancher. Cela permet d'éviter que le siphon ne gèle.
- ▷ Si les siphons sont retirés et le véhicule utilisé : Placer un récipient approprié sous les siphons afin de récolter les eaux usées (sauf pour les modèles à double plancher).



- ▷ Pour les camping-cars équipés en usine avec l'équipement spécial "Paquet confort hiver", les conduites d'eaux usées sont chauffées électriquement. En cas de températures de moins de 5 °C, ce dispositif de protection contre le gel s'allume automatiquement.
- ▷ Le modèle Alpa comprend une clé (Fig. 361) pour détacher le siphon.

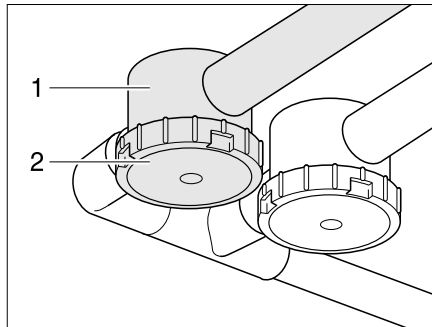


Fig. 360 Siphon

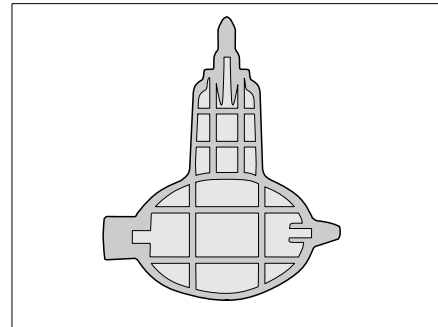


Fig. 361 Clé pour siphon (uniquement Alpa)

Afin d'empêcher d'éventuelles nuisances olfactives dues à l'installation des eaux usées, le véhicule a été équipé, selon les modèles, de siphons (Fig. 360,1). Les siphons sont montés dans les conduites des eaux usées.

Nettoyer les siphons au plus tard tous les 6 mois. Pour ce faire, dévisser le fond (Fig. 360,2).

11.5 Remplir le circuit d'eau



- ▶ Lors du remplissage du réservoir d'eau, veuillez tenir compte du poids total autorisé en charge du véhicule. Lorsque le réservoir d'eau est complètement rempli, les bagages doivent être réduits en conséquence.



- ▷ Sans eau, la pompe à eau s'échauffe et peut être endommagée. Ne jamais faire fonctionner la pompe à eau quand le réservoir d'eau est vide.



- ▷ Ne pas rouler avec un réservoir d'eau plein. Un réservoir d'eau plein peut entraîner un écoulement d'eau à l'intérieur du véhicule.
- ▷ Ne pas remplir le réservoir d'eau à plus de 70 %.



- ▷ L'installation Truma et l'installation Alde (chauffage/chauffe-eau) possèdent respectivement une valve de sécurité et de vidange. Si une pompe à eau sous pression est installée, un robinet de vidange se trouve à côté de la pompe à eau sous pression.
- ▷ Pendant le remplissage du réservoir d'eau, la quantité d'eau peut être contrôlée sur le panneau de contrôle.

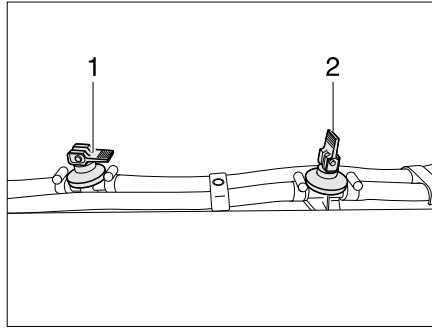


Fig. 362 Robinet de vidange

- Placer le véhicule en position horizontale.
- Activer l'alimentation 12 V sur le panneau de contrôle.
- Le cas échéant, activer la pompe à eau sur le panneau de contrôle.
- Nettoyer ou désinfecter le circuit d'eau.
- Fermer la valve de sécurité et de vidange. A cet effet, tourner l'interrupteur rotatif en position "Fonctionnement" jusqu'à ce qu'il se verrouille et enfoncer le bouton-poussoir (voir paragraphe 10.2.3).
Lorsque la température descend en dessous de 7 °C, la valve de sécurité et de vidange ne se laisse pas fermer. C'est pourquoi il faut mettre le chauffage de l'espace habitable en service et attendre que la température à la valve de sécurité et de vidange remonte au dessus de 7 °C.
- Fermer tous les robinets de vidange. Placer le levier à bascule (Fig. 362,1) en position horizontale.
- Le cas échéant, insérer le bouchon de fermeture dans l'ouverture de vidange du réservoir d'eau ou le visser.
- Refermer tous les robinets d'eau.
- Mettre de l'eau potable dans le réservoir d'eau.
- Placer tous les robinets d'eau sur la position "Chaude" et les ouvrir. La pompe à eau sera mise en marche. Les conduites d'eau chaude seront alors remplies d'eau.
- Laisser les robinets d'eau ouverts jusqu'à ce que l'eau s'écoule des robinets sans faire de bulles. Ceci seulement permet de s'assurer que le chauffe-eau soit entièrement rempli d'eau.
- Placer tous les robinets d'eau sur la position "Froide" et les laisser ouverts. Les conduites d'eau froide seront alors remplies d'eau.
- Laisser les robinets d'eau ouverts jusqu'à ce que l'eau s'écoule des robinets sans faire de bulles.
- Refermer tous les robinets d'eau.
- Contrôler sur le réservoir d'eau lui-même si le couvercle de fermeture est fermé de manière étanche.

11.6 Vidange du circuit d'eau



- ▷ Si le véhicule reste inutilisé pendant plusieurs jours ou s'il n'est pas chauffé en cas de risque de gel, vidanger l'ensemble du circuit d'eau. Laisser tous les robinets d'eau ouverts en position intermédiaire. Laisser la valve de sécurité et de vidange (si existant) et tous les robinets de vidange ouverts. On évite ainsi les dégâts dus au gel sur les appareils intégrés, sur le véhicule lui-même, ainsi que les dépôts dans les composants à circulation d'eau.
- ▷ Si la pompe à eau peut être désactivée via le panneau de contrôle, toujours la désactiver avant de vidanger le circuit d'eau. Dans le cas contraire, la pompe à eau fonctionnerait jusqu'à surchauffer ou jusqu'à ce que la batterie soit vide.



- ▷ L'installation Truma et l'installation Alde (chauffage/chauffe-eau) possèdent respectivement une valve de sécurité et de vidange.

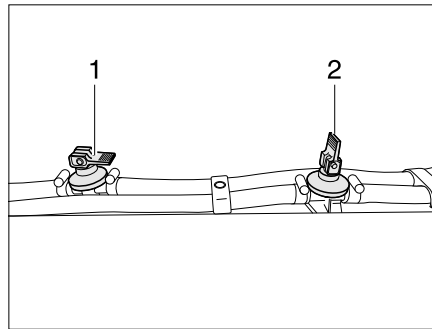


Fig. 363 Robinet de vidange

Procéder comme suit pour vidanger et aérer suffisamment le circuit d'eau. Pour éviter des dommages dus au gel et des dépôts :

- Placer le véhicule en position horizontale.
- Le cas échéant, désactiver la pompe à eau sur le panneau de contrôle.
- Couper l'alimentation 12 V sur le panneau de contrôle.
- Mettre le chauffe-eau hors service (voir paragraphe 10.4).
- Ouvrir tous les robinets de vidange. Pour cela, placer le levier à bascule (Fig. 363,2) en position verticale.
- Ouvrir la valve de sécurité et de vidange. A cet effet, tourner l'interrupteur rotatif de 180° jusqu'à ce qu'il se verrouille. Le bouton-poussoir ressort. Le chauffe-eau est vidé à l'extérieur via la tubulure d'évacuation (voir paragraphe 10.2.3).
- Pour les modèles avec évacuation de l'eau dans le réservoir d'eau : Dévisser le couvercle de fermeture du réservoir d'eau.
- Ouvrir l'écoulement du réservoir d'eau (voir paragraphe 11.3.3).
- Pour les modèles à double plancher : Retirer le cache du bec d'écoulement d'eau et ouvrir le robinet de vidange.
- Ouvrir tous les robinets d'eau et les régler en position intermédiaire.
- Accrocher la pomme de douche en haut en position de douche.
- Après une vidange complète de l'installation, rouler quelques kilomètres avec le véhicule afin que l'eau résiduelle puisse s'écouler du réservoir.
- Laisser encore tourner la pompe pendant env. 1 minute afin de la sécher.
- Vidanger le réservoir d'eaux usées. Tenir compte des conseils relatifs à l'environnement qui figurent dans ce chapitre.

Equipped sanitaire

- Vidanger la cassette Thetford. Tenir compte des conseils relatifs à l'environnement qui figurent dans ce chapitre.
- Nettoyer le réservoir d'eau, puis bien rincer.
- Souffler les flexibles et tuyauteries à l'air comprimé (max. 1,5 bar).
- Laisser le circuit d'eau sécher le plus longtemps possible.
- Après la vidange laisser tous les robinets d'eau ouverts en position intermédiaire.
- Laisser tous les robinets de vidange ouverts.

11.7 Cabinet de toilette



- ▷ Ne pas transporter de charge dans le bac à douche. Le bac à douche ou d'autres équipements du cabinet de toilette risquent d'être endommagés.



- ▷ Pour l'aération pendant ou après avoir utilisé la douche ou pour sécher des vêtements mouillés, fermer la porte du cabinet de toilette et ouvrir la fenêtre ou le lanterneau du cabinet de toilette. L'air peut alors mieux circuler.
- ▷ Fermer complètement le rideau de douche afin que l'eau ne puisse pas s'infiltrer entre les parois du cabinet de toilette et le bac à douche.
- ▷ Après avoir pris une douche, rincer les restes de savon afin d'éviter que des fissures apparaissent avec le temps dans le bac à douche.
- ▷ Essuyer à fond la douche après l'utilisation pour éviter l'apparition d'une humidité permanente.
- ▷ De plus amples informations sur le nettoyage du cabinet de toilette se trouvent au paragraphe 12.2.

11.7.1 Toilettes Vario



- ▷ N'enlever la partie interne de la porte cellule des toilettes que lorsque la porte est fermée.



- ▷ Suivant le modèle, les toilettes Vario sont montées de manière réfléchie par rapport à celles représentées ici. La transformation s'effectue également de manière réfléchie par rapport aux toilettes Vario représentées.

Selon les modèles, des toilettes Vario sont installées dans le véhicule. Les toilettes Vario peuvent être modifiées en quelques mouvements seulement de manière à mettre à disposition une cabine fermée pour permettre de se doucher. L'espace toilette est ainsi protégé des projections d'eau.

Transformation en cabine de douche

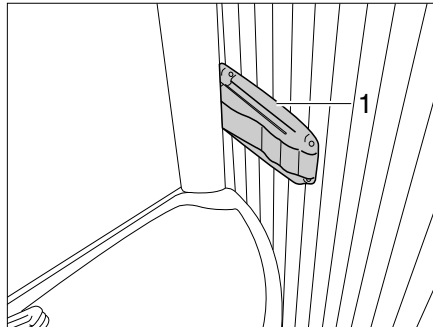


Fig. 364 Toilettes Vario, blocage de la paroi de douche

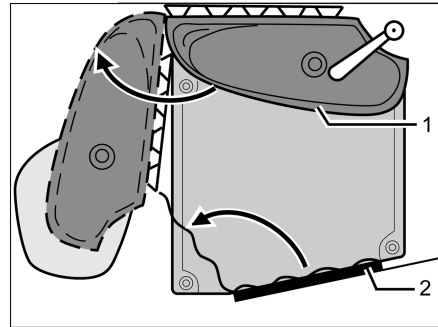


Fig. 365 Toilettes Vario

- Appuyer sur le dispositif de blocage (Fig. 364,1) situé à la droite du rebord du lavabo et tirer légèrement le lavabo. Le lavabo se déplace avec la paroi arrière vers l'avant.
- Tourner le lavabo avec la paroi arrière (Fig. 365,1) dans le sens de la flèche.
- Pénétrer le cabinet de toilette et fermer et verrouiller la porte des toilettes (Fig. 365,2) de l'intérieur.

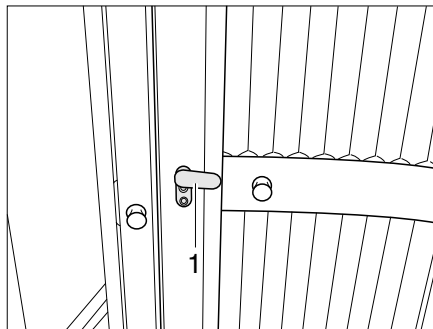


Fig. 366 Toilettes Vario, porte des toilettes

- Placer le verrou (Fig. 366,1) de la porte des toilettes en position verticale et rabattre la partie interne de la porte cellule des toilettes.
- Tourner la partie interne de la porte des toilettes dans le sens de la flèche et l'appuyer contre la paroi arrière du lavabo.

Le coin douche est entièrement monté et peut être utilisé.

Transformation en cabinet de toilette

- Tourner la partie intérieure vers la porte des toilettes et placer le verrou (Fig. 366,1) en position horizontale pour le verrouiller.
- Tourner et bloquer le lavabo avec la paroi arrière en position de départ.

11

Equipement sanitaire

11.8 Toilettes



- ▷ Vider le réservoir pour matières fécales (cassette) lorsqu'il y a un risque de gel et que le véhicule n'est pas chauffé.
- ▷ Ne pas s'asseoir sur le couvercle du WC. Ce couvercle n'est pas conçu pour supporter le poids d'une personne et peut se briser.
- ▷ Pour les toilettes, utiliser des produits chimiques adaptés. L'aération élimine seulement les odeurs mais pas les bactéries et les gaz. Ces bactéries et gaz agressent les joints en caoutchouc.
- ▷ Ne jamais laisser la toilette à cassette ou le réservoir pour matières fécales se remplir de trop. Vider la cassette des toilettes ou le réservoir pour matières fécales avant d'atteindre la zone critique.



- ▷ Pour plus d'informations, voir le mode d'emploi du fabricant.



- ▷ Vider le réservoir pour matières fécales (cassette) uniquement aux stations de vidange, sur les terrains de camping ou aux emplacements de stationnement.

11.8.1 Toilettes pivotantes (Thetford)



- ▷ La toilette pivotante est conçue pour une charge maximale de 100 kg.

La chasse d'eau des toilettes Thetford est alimentée directement par le système d'eau du véhicule.

Si nécessaire, le siège du WC peut être orienté dans la position désirée.

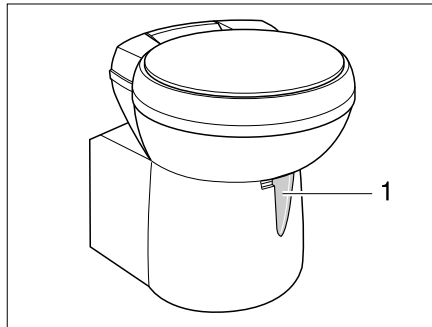


Fig. 367 Cuvette Thetford, orientable

L'unité de commande se trouve à proximité de la cuvette des WC.

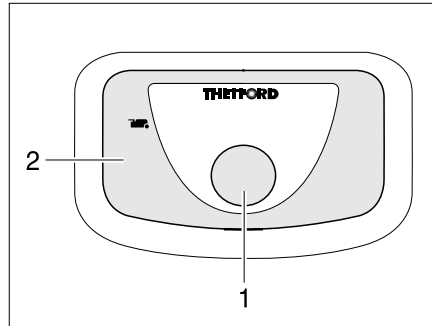


Fig. 368 Bouton pour la chasse d'eau/
voyant de contrôle des toilettes
Thetford

Tirer la chasse d'eau :

- Avant d'actionner la chasse d'eau, ouvrir le curseur des toilettes Thetford. Pousser pour cela le levier du curseur (Fig. 367,1) dans le sens inverse des aiguilles d'une montre.
- Pour actionner la chasse d'eau, appuyer sur le bouton bleu (Fig. 368,1).
- Après avoir actionné la chasse d'eau, fermer le curseur. Pousser le levier du curseur dans le sens des aiguilles d'une montre.

Le voyant de contrôle (Fig. 368,2) s'allume lorsque la cassette Thetford doit être vidée.

Vidanger le réservoir d'eau :

- Ouvrir le curseur. Pousser pour cela le levier du curseur dans le sens inverse des aiguilles d'une montre.
- Appuyez sur le bouton de la chasse d'eau jusqu'à ce qu'il n'y ait plus d'eau à s'écouler dans la cuvette.
- Refermer le curseur. Pousser le levier du curseur dans le sens des aiguilles d'une montre.
- Vidanger la cassette Thetford.

Vidanger la cassette Thetford :

- Pousser le levier du curseur (Fig. 367,1) dans le sens des aiguilles d'une montre. Le curseur se ferme. Pour la vidange il **faut** que le curseur des toilettes Thetford soit fermé.
- Extraire et vider la cassette Thetford, comme indiqué dans les paragraphes 11.8.3 et 11.8.4.

11.8.2 Toilettes avec assise fixe

La chasse d'eau des toilettes est alimentée par le système d'eau du véhicule.

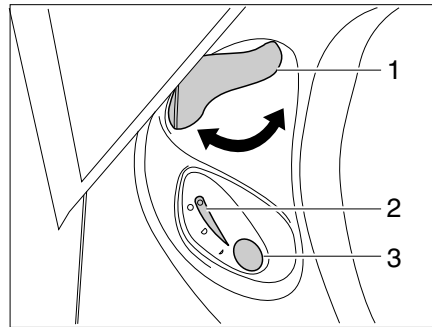


Fig. 369 Unité de commande des toilettes Thetford

Tirer la chasse d'eau :

- Avant d'actionner la chasse d'eau, ouvrir le curseur des toilettes Thetford. Tourner pour cela le levier du curseur (Fig. 369,1) dans le sens inverse des aiguilles d'une montre.
- Pour actionner la chasse d'eau, appuyer sur le bouton bleu (Fig. 369,3).
- Après avoir actionné la chasse d'eau, fermer le curseur. Tourner le levier du curseur (Fig. 369,1) dans le sens des aiguilles d'une montre.

Le voyant de contrôle (Fig. 369,2) s'allume lorsque la cassette Thetford doit être vidée.

Vidanger :

- Tourner le levier du curseur (Fig. 369,1) dans le sens des aiguilles d'une montre. Le curseur se ferme. Pour la vidange il **faut** que le curseur des toilettes Thetford soit fermé.
- Extraire et vider la cassette Thetford, comme indiqué dans les paragraphes 11.8.3 et 11.8.4.

11.8.3 Extraction de la cassette



- ▷ Le réservoir pour matières fécales (cassette) ne peut être extrait que si le curseur est fermé.

Le réservoir pour matières fécales (cassette) est accessible par un portillon de service spécial à l'extérieur du véhicule.

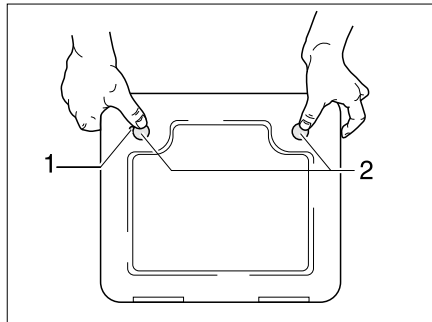


Fig. 370 Portillon pour la toilette à cassette

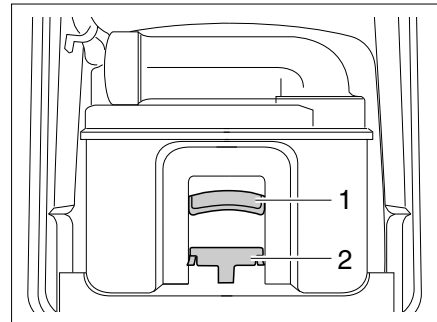


Fig. 371 Cassette Thetford

- Ouvrir le portillon pour la cassette à l'extérieur du véhicule. Insérer pour cela la clé dans le barillet du verrou de pression (Fig. 370,1) et la tourner d'un quart de tour.
- Retirer la clé.
- Appuyer du pouce et simultanément sur les deux verrous de pression (Fig. 370,2) et ouvrir le portillon pour la cassette.
- Tirer l'étrier de fixation (Fig. 371,2) vers l'avant pour déverrouiller la cassette de toilette et extraire la cassette par la poignée (Fig. 371,1).

11.8.4 Vidange de la cassette

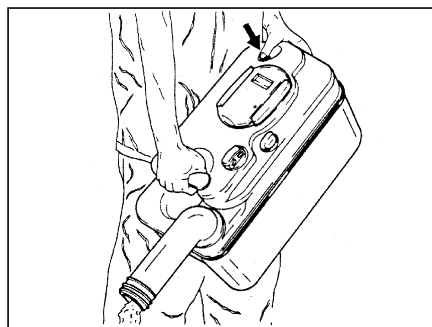


Fig. 372 Vidanger la cassette Thetford

- Amener la cassette à l'emplacement de vidange prévu à cet effet. Diriger la tubulure d'évacuation vers le haut.
- Le cas échéant, tourner la tubulure d'évacuation vers le haut.
- Retirer le couvercle de fermeture de la tubulure d'évacuation.
- Diriger la cassette avec la tubulure d'évacuation vers le bas.
- Pour les cassettes Thetford : Actionner du pouce le bouton de ventilation. La cassette se vide.
- Fermer la tubulure d'évacuation à l'aide du couvercle de fermeture.
- Le cas échéant, remettre la tubulure d'évacuation en position d'origine.

Équipement sanitaire

- Remettre la cassette à sa place.
- S'assurer que la cassette est bloquée par l'étrier de fixation.
- Fermer le portillon de la cassette.

11.8.5 Toilette avec broyeur

La toilette avec broyeur est commandée via le panneau.

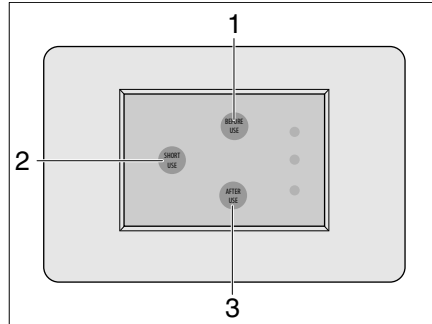


Fig. 373 Panneau Toilette avec broyeur

Élimination des matières fécales liquides

Pour les matières fécales liquides, il existe une touche Short-Use, lorsque les matières fécales solides n'adhèrent pas à la cuvette des toilettes.

- Appuyer sur la touche Short-Use (Fig. 373,2).
La toilette est rincée et vidée, la cuvette des toilettes reste vide.

Élimination des matières fécales solides

Pour les matières fécales solides, la cuvette des toilettes est remplie d'eau avant utilisation afin d'éviter que les parois de la cuvette ne soient souillées par des matières solides ou que le papier toilette n'obstrue la sortie de la cuvette.

- Avant le passage aux toilettes, appuyer sur la touche Before-Use (Fig. 373,1).
La cuvette des toilettes est remplie d'eau.
- Utiliser la toilette.
- Après le passage aux toilettes, appuyer sur la touche After-Use (Fig. 373,3).
Le contenu des toilettes est éliminé.

11

Équipement sanitaire

11.8.6 Vider la cassette des toilettes à broyeur



- ▷ Vider le réservoir pour matières fécales (cassette) uniquement aux stations de vidange, sur les terrains de camping ou aux emplacements de stationnement.

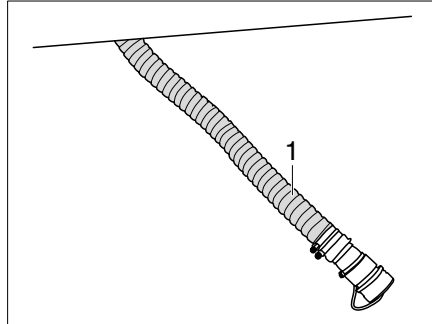


Fig. 374 Vider la cassette des toilettes avec broyeur

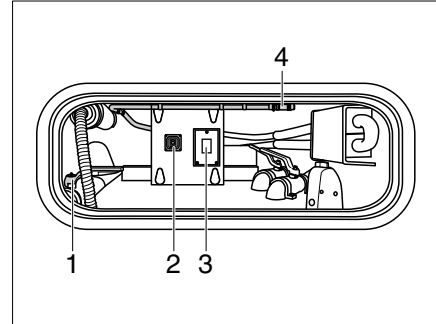


Fig. 375 Rincer la cassette des toilettes avec broyeur (vue dans le compartiment de rangement)

Vidange de la cassette

- Décrocher le tuyau de vidange (Fig. 374,1) sous le véhicule et l'amener jusqu'à la station de vidange.
- Ouvrir le robinet de vidange (Fig. 375,1).
- Appuyer sur l'interrupteur (Fig. 375,3).
La vanne d'arrêt pour la vidange située sous le fond s'ouvre.
- Actionner l'interrupteur (Fig. 375,2) pour la pompe de vidange.

Rincer la cassette

- Laisser le tuyau de vidange (Fig. 374,1) dans la station de vidange.
- Décrocher le tuyau de nettoyage du réservoir (Fig. 375,4) dans le compartiment de rangement et le brancher à un raccord d'eau.
- Rincer la cassette.
- Après le rinçage, détacher le raccord d'eau et ranger le tuyau de nettoyage du réservoir (Fig. 375,4).
- Fermer le robinet de vidange (Fig. 375,1).
- Ranger le tuyau de vidange (Fig. 374,1) sous le véhicule.

Sommaire du chapitre

Vous trouverez dans ce chapitre des indications concernant l'entretien de votre véhicule.

Les indications concernent en particulier:

- l'extérieur du véhicule
- l'espace intérieur
- le circuit d'eau
- la hotte aspirante
- les toilettes
- le régime hiver

A la fin de ce chapitre, vous trouverez des listes de contrôle comprenant les mesures que vous devrez prendre si vous n'utilisez pas le véhicule pendant une période assez longue.

Les listes de contrôle concernent en particulier :

- l'immobilisation temporaire
- l'immobilisation en hiver
- la remise en service après une immobilisation

12.1 Entretien extérieur

12.1.1 Lavage au nettoyeur à haute pression



- ▷ Ne pas nettoyer les pneus au nettoyeur à haute pression. Les pneus peuvent être endommagés.
- ▷ **Ne pas asperger directement les applications sur la carrosserie (bandes déco) avec un nettoyeur à haute pression. Les applications sur la carrosserie risqueraient de se décoller.**

Avant de laver le véhicule au nettoyeur à haute pression, lire attentivement le mode d'emploi du nettoyeur à haute pression.

Lors du lavage à l'aide de la buse à jet rond, maintenir une distance minimale d'environ 700 mm entre le véhicule et la buse de nettoyage.

N'oubliez pas que le jet d'eau sortant de la buse de nettoyage est sous pression. Vous pouvez endommager votre véhicule si vous ne maniez pas correctement votre nettoyeur à haute pression. La température d'eau ne doit pas dépasser 60 °C. Le jet d'eau ne doit pas rester sur place mais être constamment en mouvement. Ne pas diriger le jet directement sur la fente de porte, les parties électriques, les raccordements à fiche, les joints, sur la grille d'aération ou les lanterneaux. Risque d'endommagement du véhicule ou d'infiltration d'eau dans l'espace intérieur.

12

Entretien

12.1.2 Lavage du véhicule



- ▷ Ne jamais nettoyer le véhicule dans un tunnel de lavage. L'eau peut pénétrer dans les ouvertures d'aération du réfrigérateur, la cheminée du chauffage, les aérations des hottes d'aspiration, les aérations forcées. Le véhicule peut être endommagé.
- Ne laver le véhicule que dans un lieu prévu pour le lavage de véhicules. Éviter toute exposition directe au soleil. Respecter les mesures pour la protection de l'environnement.
- Nettoyer les appliques extérieures et les pièces rapportées en matière plastique uniquement avec beaucoup d'eau chaude, du produit pour vaisselle et un chiffon doux.
- Laver le véhicule avec beaucoup d'eau, une éponge propre ou une brosse souple. En cas de saletés tenaces, ajouter du produit pour vaisselle à l'eau de lavage.
- Les parois extérieures peintes peuvent être nettoyées en plus avec un nettoyant pour caravane.
- Nettoyer les surfaces en matière plastique renforcée de fibres de verre (GFK) uniquement avec des produits nettoyants doux. Des produits nettoyants et lustreurs pour surfaces en GFK sont disponibles dans le commerce spécialisé.
- Retraiter régulièrement les pièces rapportées en plastique renforcé de fibre de verre avec un polish. Ceci évite aux pièces rapportées en plastique renforcé de fibre de verre de jaunir et permet de maintenir la vitrification de la surface.
- Frotter les joints en caoutchouc des portes et portillons de l'espace rangement avec du talc.
- Traiter les barillets des portes et portillons de l'espace rangement avec de la poussière de graphite.

12.1.3 Vitres en verre acrylique

Les vitres en verre acrylique sont extrêmement sensibles et demandent un entretien spécial.



- ▷ Ne jamais essuyer à sec les vitres en verre acrylique, car les particules de poussière endommageraient la surface (rayures).
- ▷ Nettoyer les vitres en verre acrylique seulement avec beaucoup d'eau chaude, un peu de produit pour vaisselle et un chiffon doux.
- ▷ N'utiliser en aucun cas des produits pour vitres contenant des agents chimiques, récurants ou de l'alcool. Elles perdraient leur brillance, deviendraient mates et seraient rayées.
- ▷ Les produits nettoyants utilisés pour la carrosserie (p. ex. pour enlever des traces de goudron ou de silicone) ne doivent pas entrer en contact avec le verre acrylique.
- ▷ Ne pas aller au lavage automatique pour véhicules.
- ▷ Ne pas apposer d'autocollants sur les vitres en verre acrylique.
- ▷ Après le nettoyage du véhicule, rincer abondamment les vitres en verre acrylique à l'eau claire.
- ▷ Traiter les joints en caoutchouc avec de la glycérine.



- ▷ Le nettoyant pour verre acrylique à effet anti-statique convient très bien pour compléter l'opération de nettoyage. Des petites rayures peuvent se traiter avec un polish pour verre acrylique. Ces produits sont disponibles auprès des distributeurs d'accessoires.

12

Entretien

12.1.4 Dessous de caisse

Le dessous de caisse du véhicule est doté en partie d'une couche de protection résistant au vieillissement. En cas de détérioration, la couche de protection du dessous de caisse devra être réparée immédiatement. Les surfaces enduites de la couche de protection ne doivent pas être traitées à l'huile pulvérisée.



- ▷ Utiliser uniquement des produits recommandés par le constructeur. Nos revendeurs agréés et nos points de service après-vente vous conseilleront volontiers.
- ▷ Pour les modèles avec dessous de caisse revêtu de plastique renforcé de fibre de verre (GFK), utiliser uniquement des produits d'entretien appropriés pour le matériau.

12.1.5 Réservoir d'eaux usées

Nettoyer le réservoir d'eaux usées après chaque utilisation du véhicule.

Nettoyage :

- Vidange du réservoir des eaux usées.
- Rincer abondamment le réservoir d'eaux usées avec de l'eau fraîche.
- Si possible, nettoyer manuellement les sondes à eaux usées à travers la trappe de visite.

12.1.6 Marchepied

L'utilisation de lubrifiants peut provoquer la fixation de particules importantes dans la substance lubrifiante pendant le voyage et conduire ainsi à des anomalies de fonctionnement du marchepied, voire endommager celui-ci.



- ▷ Les pièces mobiles du marchepied ne doivent être ni graissées ni huilées.

12.1.7 Tapis isolant pour cabine de conduite (modèle I)

Nettoyer le tapis isolant de la cabine de conduite avec de l'eau claire tiède. Nettoyer les fortes salissures avec un chiffon et un peu d'alcool. Rincer ensuite immédiatement l'endroit nettoyé avec de l'eau tiède.

12

Entretien

12.2 Entretien intérieur



- ▷ Si possible, traiter immédiatement les taches.
- ▷ Les vitres en verre acrylique sont extrêmement sensibles et demandent un entretien spécial (voir paragraphe 12.1.3).
- ▷ Les éléments en matière synthétique dans le secteur du cabinet de toilette ou de la cellule sont extrêmement fragiles et réclament un entretien particulièrement soigneux. Les solvants ou nettoyants à base d'alcool ainsi que les produits à récurer sont à proscrire. Ceci permet d'éviter qu'ils ne deviennent poreux ou se fissurent.
- ▷ Ne pas verser de produits corrosifs dans les ouvertures de vidange. Ne pas verser d'eau bouillante dans les ouvertures d'évacuation. Les produits corrosifs ou l'eau bouillante endommagent les tuyaux d'évacuation et les siphons.
- ▷ Ne pas employer de vinaigre concentré pour nettoyer les toilettes et le circuit d'eau ou pour détartrer les conduites d'eau. Le vinaigre concentré peut endommager des joints ou des parties de l'installation. Pour détartrer, employer des détartrants usuels en vente dans le commerce.
- ▷ Utiliser l'eau avec parcimonie. Eliminer tous les restes d'eau.
- ▷ Nettoyer les tapis et les coussins régulièrement à l'aide d'un aspirateur équipé d'une brosse rapportée adéquate.



- ▷ Nos concessionnaires et points de services après-vente sont à votre disposition pour vous fournir toute information complémentaire relative à l'emploi de produits d'entretien.
- ▷ Les colorations par des textiles sont exclues de toutes revendications de garantie du fabricant. Il ne s'agit aucunement d'un défaut du matériau de garnissage, mais d'un défaut du textile d'habillement qui doit faire l'objet d'une réclamation auprès de la maison de confection.
- Nettoyer les surfaces et poignées des meubles, les luminaires ainsi que tous les éléments en matière synthétique dans la zone toilette et habitat avec de l'eau et un chiffon en laine. On peut ajouter un produit nettoyant doux dans l'eau. Si nécessaire, entretenir les surfaces vernies à l'aide de polish pour meubles.
- Nettoyer les tissus des coussins avec de la mousse sèche pour coussins ou la mousse d'une lessive pour tissus fragiles. Ne pas laver les tissus des coussins, uniquement les faire nettoyer. Protéger les coussins du soleil pour qu'ils gardent leurs couleurs.
- Nettoyer les housses en similicuir au moins une fois par semaine à l'aide d'un chiffon absorbant ou d'une éponge et d'un mélange d'eau et de mousse de savon neutre. Essuyer avec de l'eau claire, sans utiliser trop d'eau. Les taches coriaces peuvent être nettoyées avec un mélange d'alcool et d'eau (30 % alcool et 70 % d'eau) ou avec de l'éthanol dilué à 10 % (10 % éthanol et 90 % d'eau) et rincées à l'eau claire. Des traces peuvent cependant subsister. Ne pas utiliser de produits contenant des solvants ou abrasifs, ni d'alcool non dilué et/ou d'acétone.

- Nettoyer les revêtements en téflon à l'aide d'un chiffon absorbant et d'un produit nettoyant aqueux doux disponible dans le commerce. En variante, utiliser un mélange de 2 cuillères à soupe d'ammoniaque dans une 1 litre d'eau. Ne jamais frotter lorsqu'il s'agit de taches humides ou huileuses. Dans ce cas, tamponner avec un chiffon absorbant. Procéder de l'extérieur vers l'intérieur pour éviter que la tache ne s'étale. Lorsqu'il s'agit de taches incrustées ou sèches, enlever grossièrement les impuretés à l'aide d'un couteau émoussé ou d'une spatule et brosser légèrement avec une brosse douce. Tamponner ensuite les restes avec un chiffon humide.
- Donner les rideaux et doubles rideaux au nettoyage à sec.
- Passer la moquette à l'aspirateur, la nettoyer à la mousse si besoin est.
- Nettoyer le revêtement de sol en PVC avec un produit nettoyant doux et savonneux pour sols en PVC. Ne pas poser de tapis de sol sur le revêtement de sol en PVC humide. La moquette et le revêtement de sol en PVC peuvent coller l'un à l'autre.
- Ne jamais nettoyer l'évier et le réchaud à gaz avec une poudre à récurer granulose. Éviter tout ce qui provoque des éraflures ou des rayures.
- Nettoyer le réchaud à gaz uniquement avec un chiffon humide. L'eau ne doit pas pénétrer dans les ouvertures du réchaud à gaz. L'eau peut endommager le réchaud à gaz.
- Brosser les moustiquaires des portes, fenêtres et lanterneaux avec une brosse douce ou les nettoyer à l'aide d'un aspirateur équipé d'une brosse rapportée.
- Brosser les stores occultants avec une brosse douce ou les nettoyer à l'aide d'un aspirateur équipé d'une brosse rapportée. Éliminer les salissures grasses et tenaces à l'aide d'une eau savonneuse (savon de Marseille) à 30 °C.
- Brosser les dispositifs occultants plissés avec une brosse douce ou les nettoyer à l'aide d'un aspirateur équipé d'une brosse rapportée. Éliminer les salissures grasses et tenaces à l'aide d'une eau savonneuse (savon de Marseille) à 30 °C.
- Les ceintures de sécurité peuvent se nettoyer à l'état déroulé avec de l'eau chaude savonneuse. Les ceintures de sécurité devront être entièrement séchées avant d'être de nouveau enroulées.

12.3 Circuit d'eau

12.3.1 Nettoyage du réservoir d'eau

- Nettoyer le réservoir d'eau avec un produit de nettoyage du commerce spécialisé compatible avec les matières plastiques. Respecter les indications du fabricant.

12.3.2 Nettoyage des conduites d'eau



- ▷ N'utiliser que des produits nettoyants adaptés vendus dans le commerce spécialisé.



- ▷ Recueillir le mélange d'eau et de produit nettoyant qui s'écoule et l'éliminer conformément à la législation en vigueur.

- Vidanger le circuit d'eau.
- Fermer toutes les ouvertures et les robinets de vidange.

- Remplir le réservoir d'eau avec le mélange d'eau et de produit nettoyant. Ce faisant, respecter les indications du fabricant quant aux proportions du mélange.
- Ouvrir les différents robinets de vidange.
- Laisser les robinets de vidange ouverts jusqu'à ce que le mélange d'eau et de produit nettoyant ait atteint la sortie correspondante.
- Refermer les robinets de vidange.
- Placer tous les robinets d'eau sur la position "Chaude" et les ouvrir.
- Laisser les robinets d'eau ouverts jusqu'à ce que le mélange d'eau et de produit nettoyant ait atteint la sortie.
- Placer tous les robinets d'eau sur la position "Froide" et les ouvrir.
- Laisser les robinets d'eau ouverts jusqu'à ce que le mélange d'eau et de produit nettoyant ait atteint la sortie.
- Refermer tous les robinets d'eau.
- Actionner plusieurs fois la chasse d'eau.
- Laisser agir le produit nettoyant conformément aux indications du fabricant.
- Vidanger le circuit d'eau. Ce faisant, recueillir le mélange d'eau et de produit nettoyant et l'éliminer conformément à la législation en vigueur.
- Pour rincer l'ensemble du circuit d'eau, le remplir plusieurs fois avec de l'eau potable, puis le vidanger de nouveau.

12.3.3 Désinfecter le circuit d'eau



- ▷ N'utiliser que des produits désinfectants adaptés vendus dans le commerce spécialisé.



- ▷ Recueillir le mélange d'eau et de produit désinfectant qui s'écoule et l'éliminer conformément à la législation en vigueur.

- Vidanger le circuit d'eau.
- Fermer toutes les ouvertures et les robinets de vidange.
- Remplir le réservoir d'eau avec le mélange d'eau et de produit désinfectant. Ce faisant, respecter les indications du fabricant quant aux proportions du mélange.
- Ouvrir les différents robinets de vidange.
- Laisser les robinets de vidange ouverts jusqu'à ce que le mélange d'eau et de produit désinfectant ait atteint la sortie correspondante.
- Refermer les robinets de vidange.
- Placer tous les robinets d'eau sur la position "Chaude" et les ouvrir.
- Laisser les robinets d'eau ouverts jusqu'à ce que le mélange d'eau et de produit désinfectant ait atteint la sortie.
- Placer tous les robinets d'eau sur la position "Froide" et les ouvrir.
- Laisser les robinets d'eau ouverts jusqu'à ce que le mélange d'eau et de produit désinfectant ait atteint la sortie.
- Refermer tous les robinets d'eau.
- Actionner plusieurs fois la chasse d'eau.
- Laisser agir le produit désinfectant conformément aux indications du fabricant.

12

Entretien

- Vidanger le circuit d'eau. Ce faisant, recueillir le mélange d'eau et de produit désinfectant et l'éliminer conformément à la législation en vigueur.
- Pour rincer l'ensemble du circuit d'eau, le remplir plusieurs fois avec de l'eau potable, puis le vidanger de nouveau.

12.4 Hotte aspirante



- ▶ Couper l'alimentation en courant avant tout travail sur l'appareil.

Nettoyer de temps à autre le filtre à graisse de la hotte aspirante. La fréquence du nettoyage dépend de la fréquence d'utilisation de la hotte aspirante. Ne pas nettoyer le filtre seulement lorsque la hotte aspirante fonctionne avec sensiblement moins d'efficacité.

Nettoyer le filtre à graisse :

- Le cas échéant, enlever le recouvrement inférieur.
- Enlever le filtre.
- Laver le filtre avec de l'eau chaude et un peu de détergent.
- Laisser le filtre sécher entièrement et le remettre en place.
- Replacer le recouvrement et le fixer avec les deux vis.

Remplacer le filtre à charbon :

- Enlever les couvercles inférieur et intermédiaire.
- Enlever l'ancien filtre à charbon.
- Placer le nouveau filtre à charbon.
- Replacer les couvercles et les fixer avec les deux vis.

12.5 Lavabo/évier

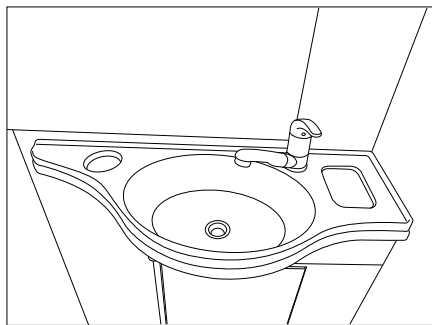


Fig. 376 Lavabo (variante 1)

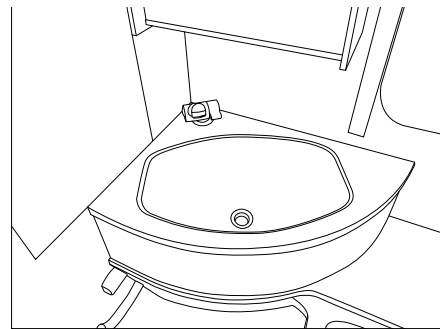


Fig. 377 Lavabo (variante 2)

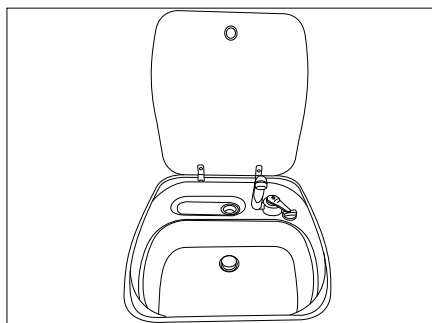


Fig. 378 Evier

12

Entretien

12.5.1 Lavabo/évier en acier inoxydable



- ▷ Pour le nettoyage, ne pas utiliser d'agents de blanchiment, de produits contenant des chlorures ou de l'acide chlorhydrique, de la levure chimique ni de produits de nettoyage de l'argent.
- ▷ Ne pas utiliser de crème abrasive ni d'éponges abrasives.



- ▷ Avant le nettoyage, tester à un endroit peu visible si le produit de nettoyage utilisé n'attaque pas la surface.
- ▷ Après le nettoyage des surfaces, les essuyer à fond pour les sécher et éviter les traces de calcaire.
- ▷ Pour les surfaces en acier inoxydable brossé, essuyer dans le sens du polissage.

- Nettoyer et traiter le lavabo/évier au moins 2 fois par an avec un produit de nettoyage pour l'acier inoxydable du commerce.
- Rincer le lavabo/évier après utilisation et le sécher avec des serviettes de ménage.

Élimination des salissures coriaces :

- Nettoyer le lavabo/évier avec une éponge de ménage et une crème de nettoyage.
- Rincer le lavabo/évier et le sécher avec des serviettes de ménage.

Éliminer les résidus gras et huileux :

- Tremper la serviette de cuisine dans un peu d'alcool à brûler et frotter le lavabo/évier.
- Rincer le lavabo/évier et le sécher avec des serviettes de ménage.

Éliminer les empreintes de doigts :

- Nettoyer le lavabo/évier avec une solution de détergent et une peau de chamois.
- Rincer le lavabo/évier et le sécher avec des serviettes de ménage.

12.5.2 Lavabo/évier en matière plastique



- ▷ Ne pas utiliser les chiffons de microfibres pour le nettoyage. Ceux-ci risquent de former de fines griffes.



- ▷ Avant le nettoyage, tester à un endroit peu visible si le produit de nettoyage utilisé n'attaque pas la surface.
- ▷ Après le nettoyage des surfaces, les essuyer à fond pour les sécher et éviter les traces de calcaire.

Élimination des salissures normales :

- Nettoyer le lavabo/évier avec un produit de vaisselle du commerce ou un détergent de ménage non abrasif.

Élimination des salissures coriaces :

- Appliquer en frottant du détachant ou du sel de lave-vaisselle avec une éponge humide et laisser agir pendant plusieurs heures.
- Enlever le sel et nettoyer la cuve avec un produit de nettoyage pour matières plastiques de qualité alimentaire.
- Rincer le lavabo/évier.

Éliminer les dépôts de tartre :

- Nettoyer le lavabo/évier avec du vinaigre ou du détartrant.
- Rincer le lavabo/évier.

12 Entretien

12.6 Toilettes

Quand les toilettes ne sont pas utilisées pendant une période prolongée, p. ex. pendant une immobilisation durant l'hiver, elles devront être nettoyées et entièrement vidées.

12.6.1 Toilettes avec propre réservoir d'eau

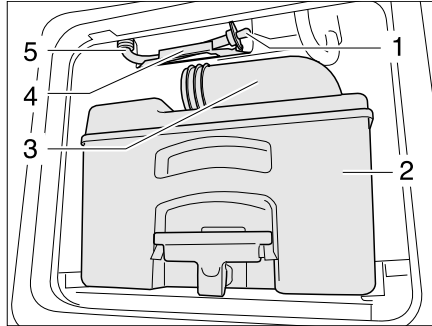


Fig. 379 Tuyau d'écoulement réservoir d'eau toilettes

Vidanger le réservoir :

- Appuyer sur le bouton de la chasse d'eau pour activer le panneau de commande.
- Ouvrir le curseur et actionner la chasse jusqu'à ce qu'il n'y ait plus d'eau qui s'écoule.
- Fermer le curseur.
- Vider la cassette (Fig. 379,2) dans une station d'évacuation autorisée et la nettoyer.
- Laisser la tubulure d'évacuation (Fig. 379,3) ouverte.
- Retirer le tuyau d'écoulement (Fig. 379,5) de son support (Fig. 379,4).
- Placer un gros récipient sous le tuyau d'écoulement.
- Retirer le bouchon d'écoulement (Fig. 379,1) et laisser s'écouler le reste d'eau.
- Enfoncer le bouchon d'écoulement dans le tuyau d'écoulement quand il n'y a plus d'eau qui s'écoule.
- Replacer le tuyau d'écoulement sur son support.

12.7 Entretien en hiver

Le sel nuit au dessous de caisse de votre véhicule et aux parties exposées aux projections. Nous conseillons de laver le véhicule plus fréquemment en hiver. De la sorte, il faudra surtout nettoyer à fond les parties mécaniques et ayant subi un traitement de surface, ainsi que la face inférieure du véhicule.



- ▷ En cas de risque de gel, faire fonctionner le chauffage à au moins 15 °C. Placer le ventilateur à air pulsé (s'il y en a un) en position automatique. En outre, ouvrir légèrement les abattants des placards lors de températures extérieures extrêmes. L'air chaud circulant peut p. ex. éviter le gel des conduites d'eau et la formation d'eau de condensation dans les espaces de rangement.
- ▷ En cas de risque de gel, recouvrir, en plus, les fenêtres de couvertures isothermes sur les côtés extérieurs du véhicule.

12 Entretien

12.7.1 Préparatifs

- Vérifier les éventuels traces de rouille et endommagements de la peinture sur le véhicule. Remédier si besoin aux dommages.
- S'assurer qu'aucune eau ne peut pénétrer dans les orifices de ventilation forcée du plancher ni dans le chauffage.
- Protéger les pièces métalliques du dessous de caisse de la rouille grâce à un agent protecteur à base de cire.
- Conserver les surfaces extérieures peintes à l'aide d'un produit adapté.

12.7.2 Régime hiver

En régime hiver, l'habitation du véhicule à de basses températures forme de l'eau de condensation. Une aération suffisante est primordiale pour assurer une bonne qualité de l'air à l'intérieur et pour éviter des endommagements du véhicule par l'eau de condensation.

- Durant la période de préchauffage du véhicule, mettre le chauffage sur la position maximum et ouvrir les compartiments de rangement au niveau du toit, les rideaux et les stores. Ceci permet une aération optimale.
- Soulever le matin tous les coussins, aérer les espaces de rangement et les endroits humides.



- ▷ Si de l'eau de condensation s'est tout de même formée quelque part, l'éponger.

12.7.3 A la fin de l'hiver

- Effectuer un lavage intensif du dessous de caisse et du moteur. Ceci permet d'éliminer les produits corrosifs de la période de dégel (sels, restes de feuilles).
- Procéder à un nettoyage de l'extérieur et passer les tôles à la cire auto.

12.8 Immobilisation

12.8.1 Immobilisation temporaire



- ▶ Après une longue période de stationnement (environ 10 mois), faire vérifier le système de freinage et l'installation de gaz par un service spécialisé.
- ▶ Tenir compte que l'eau devient impropre à la consommation en peu de temps !
- ▶ Les dommages causés par les animaux au niveau des câbles peuvent provoquer des court-circuits. Risque d'incendie !


Les animaux (en particulier les souris) peuvent causer d'importants dégâts à l'intérieur du véhicule. Cela vaut surtout dans les cas où les animaux peuvent agir librement dans le véhicule immobilisé.

Les animaux peuvent pénétrer dans le véhicule et s'y cacher lorsque celui-ci est laissé sans surveillance.



Pour éviter les dommages dus à la présence d'animaux dans le véhicule ou pour les minimiser, vérifier régulièrement que le véhicule n'est pas endommagé ou qu'il n'y a pas de traces d'animaux. Il est recommandé que ce contrôle ait lieu environ 24 heures après l'immobilisation du véhicule.

Si des traces d'animaux sont détectées, veuillez prendre contact avec votre revendeur agréé ou votre point de service après-vente. Si les câbles sont endommagés, cela peut provoquer un court-circuit. Le véhicule peut prendre feu.

Avant l'immobilisation, respecter cette liste de contrôle :

	Activités	Effectué
Véhicule porteur	Remplir complètement le réservoir de carburant. Ceci permet d'éviter la corrosion du système d'alimentation en carburant	
	Soulever le véhicule de manière à soulager les pneus, ou bien le déplacer toutes les 4 semaines. Ceci permet d'éviter les marques d'appui sur les pneumatiques ou les paliers	
	Protéger les pneus contre un rayonnement solaire direct. Risque de fissuration !	
	Gonfler les pneus jusqu'à la pression maximale recommandée	
	Vérifier la roue de réserve ou le kit de réparation de pneus	
	Prrière de toujours assurer une bonne circulation d'air frais au niveau du dessous de caisse	
	 ▷ L'humidité ou le manque d'oxygène, p. ex. par suite de recouvrement avec un film plastique, peuvent provoquer des irrégularités optiques sur le dessous de caisse.	
Tenir de plus compte des consignes contenues dans le mode d'emploi du véhicule porteur		
Cellule	Fermer toutes les cheminées avec les caches appropriés et calfeutrer toutes les autres ouvertures (excepté les aérations forcées). Cela empêche les animaux (p. ex. souris) de pénétrer dans le véhicule	
	Pour éviter la formation d'eau de condensation et par conséquent la formation de moisissures, aérer tous les espaces de rangement accessibles de l'extérieur et l'emplacement de stationnement (p. ex. le garage) toutes les 3 semaines	
Espace intérieur	Soulever les coussins pour qu'ils s'aèrent et les recouvrir	
	Nettoyer le réfrigérateur	
	Laisser légèrement ouverte la porte du réfrigérateur et celle du compartiment congélation	
	Rechercher la trace d'animaux dans le véhicule	
	Couper l'alimentation par le réseau de l'écran plat et, le cas échéant, l'enlever du véhicule	
Installation de gaz	Fermer le robinet principal de la bouteille de gaz	
	Fermer tous les robinets d'arrêt de gaz	
	Toujours sortir les bouteilles de gaz de leur compartiment, même lorsqu'elles sont vides	

Installation électrique

Activités	Effectué
Charger au maximum la batterie de cellule et la batterie de démarrage  ▷ Avant une immobilisation temporaire, charger la batterie pendant au moins 24 heures.	
Couper la batterie de cellule du réseau de bord de 12 V	
Vidanger entièrement tout le circuit d'eau. Laisser tous les robinets d'eau ouverts en position intermédiaire. Laisser la valve de sécurité et de vidange (si présente) et tous les robinets de vidange ouverts. Consulter les indications dans le chapitre 11.	
Mettre la valve de sécurité et de vidange hors service au niveau du bloc électrique. Sinon, la batterie se déchargera trop rapidement  ▷ Lorsque la valve de sécurité et de vidange est désactivée, l'installation d'eau n'est plus protégée du gel.	
Ouvrir le filtre à eau de la pompe à eau sous pression et vidanger l'eau (voir chapitre 13.3.4)	

Circuit d'eau

12.8.2 Hivernage

Il est nécessaire de procéder aux manœuvres complémentaires suivantes en cas d'hivernage :

Véhicule porteur

Activités	Effectué
Nettoyer soigneusement la carrosserie et le dessous de caisse et les asperger de cire chaude ou les conserver à l'aide d'un produit d'entretien pour peinture	
Remplir le réservoir de carburant avec du gazole "Hiver"	
Vérifier le niveau de protection antigel dans l'eau de refroidissement	
Réparer les dommages sur la peinture	
Gonfler les pneus jusqu'à la pression maximale recommandée	

Cellule

Maintenir les ouvertures de l'aération forcée ouvertes	
Nettoyer et graisser les vérins stabilisateurs intégrés	
Nettoyer et lubrifier toutes les charnières des portes et portillons	
Badigeonner les dispositifs de verrouillage avec de l'huile ou de la glycérine	
Enduire tous les joints en caoutchouc de talc	
Traiter les barillets avec de la poudre de graphite	


Espace intérieur

Débrancher le déshumidificateur d'air	
Retirer les coussins de véhicule et les ranger à l'abri de l'humidité	
Ventiler régulièrement l'espace intérieur	
Vider toutes les armoires et les coffres de rangement et ouvrir les portillons, les portes et les tiroirs	
Nettoyer soigneusement l'espace intérieur	
En cas de risque de gel, retirer l'écran plat du véhicule	

	Activités	Effectué
Installation électrique	Démonter les batteries de démarrage et de cellule et les ranger à l'abri du gel (voir chapitre 9)	
	Nettoyer le circuit d'eau avec des produits d'entretien particuliers trouvés dans des magasins spécialisés	
Circuit d'eau	Ouvrir le filtre à eau de la pompe à eau sous pression et vidanger l'eau (voir chapitre 13.3.4)	
Véhicule complet	Placer les bâches de telle sorte que les ouvertures d'aération ne soient pas recouvertes ou bien utiliser des bâches perméables à l'air	

12.8.3 Remise en service du véhicule après une immobilisation temporaire ou un hivernage

Avant la mise en service, respecter cette liste de contrôle :

	Activités	Effectué
Véhicule porteur	Vérifier la pression des pneus	
	Contrôler la pression des pneus et l'état de la roue de réserve ou du kit de réparation de pneus	
Cellule	Nettoyer la crémaillère du marchepied	
	Vérifier le fonctionnement des vérins stabilisateurs intégrés	
	Vérifier le fonctionnement des portes, des fenêtres et des lanterneaux	
	Vérifier le fonctionnement de toutes les serrures extérieures	
	Enlever le capot de protection de la cheminée du chauffage (si existant)	
	Enlever les capots de protection hivernale des ouvertures d'aération du réfrigérateur (si existant)	
Installation de gaz	Placer les bouteilles de gaz dans leur compartiment, les attacher et les raccorder au régulateur de pression du gaz	
Installation électrique	Raccorder l'alimentation 230 V par l'intermédiaire d'une prise extérieure étanche	
	Charger au maximum la batterie de cellule et la batterie de démarrage	
	 ▷ Après l'immobilisation, charger la batterie au moins pendant 24 heures.	
	Raccorder la batterie de cellule au réseau de bord de 12 V (voir chapitre 9)	
	Contrôler le fonctionnement correct de l'installation électrique, p. ex. éclairage intérieur, prises de courant, ainsi que des appareils électriques	
Circuit d'eau	Désinfecter les conduites d'eau et le réservoir d'eau	
	Vérifier le bon fonctionnement du levier de commande pour le réservoir d'eaux usées	
	Fermer la valve de sécurité et de vidange, les robinets de vidange et d'eau	
	Contrôler l'étanchéité des valves de sécurité et de vidange, des robinets d'eau, des robinets de vidange et des distributeurs d'eau	

12

Entretien

Appareils intégrés

Activités	Effectué
Vérifier le fonctionnement du réfrigérateur	
Renouveler le liquide de chauffage du dispositif de chauffage à eau chaude tous les deux ans	
Vérifier le fonctionnement du chauffage/chauffe-eau	
Vérifier le fonctionnement du réchaud à gaz	
Contrôler le fonctionnement de la climatisation	

Sommaire du chapitre

Vous trouverez dans ce chapitre des indications concernant les travaux de révision ainsi que les travaux d'entretien de votre véhicule.

Les indications d'entretien concernent en particulier :

- le dispositif de chauffage à eau chaude Alde
- le chauffage d'appoint
- la climatisation
- le remplacement d'ampoules et de tubes à néon
- l'essieu arrière AL-KO

A la fin de ce chapitre, vous trouverez des instructions importantes pour se procurer des pièces de rechange.

13.1 Travaux de révision

Comme tout appareil technique, le véhicule devra être révisé à intervalles réguliers.

Ces travaux de révision doivent être exécutés par un personnel spécialisé.

Des connaissances spéciales sont nécessaires pour les travaux de contrôle et d'entretien. Elles ne peuvent pas être exposées dans ce mode d'emploi. Ces connaissances spéciales sont à votre disposition chez tous les revendeurs agréés et dans tous les points de service après-vente. Les expériences et des stages de formation technique réguliers organisés par l'usine ainsi que des installations et outillages spéciaux garantissent une inspection effectuée selon les règles de l'art et le tout dernier niveau de connaissances en la matière.

Le point de service après-vente exécutant confirme les travaux réalisés.

Faire confirmer les travaux de révision du châssis dans le livret du service après-vente du constructeur du châssis.



- ▷ Observer les révisions prévues par le constructeur et les faire effectuer aux intervalles prescrits. Ainsi la valeur du véhicule est maintenue.
- ▷ La confirmation des travaux de révision réalisés sert également de preuve en cas de vices et défauts couverts par la garantie.

13.2 Travaux de maintenance

Comme tout appareil technique, le véhicule devra être entretenu. L'importance et la fréquence de ces travaux dépendront des conditions de marche et d'utilisation. Le véhicule devra être entretenu plus fréquemment s'il est utilisé dans des conditions de fonctionnement difficiles.

Le véhicule porteur et les appareils intégrés doivent être entretenus à la fréquence indiquée dans les modes d'emploi correspondants.

13

Maintenance

13.3 Dispositif de chauffage à eau chaude Alde



- ▷ Vérifier tous les 6 mois le niveau du liquide de chauffage dans le vase d'expansion.
- ▷ Lors des premières heures de service du chauffage à eau chaude, le niveau peut descendre en dessous du niveau minimal. Dans ce cas, il faut faire l'appoint.
- ▷ Nous recommandons de procéder à une purge d'air et à la vérification de la teneur en glycol, après la première mise en service du chauffage.
- ▷ Faire changer le liquide chauffe tous les deux ans environ par votre revendeur ou votre point de service après-vente agréé, car la protection anti-corrosion perd son efficacité avec le temps.
- ▷ Ne remplir le système de chauffage qu'avec un mélange d'eau et de glycol (60 : 40). Ce mélange garantit une protection contre le gel jusqu'à une température de -25 °C environ. Lors du remplissage des chauffages à eau chaude, branchés au circuit de refroidissement du moteur du véhicule, respecter les indications figurant dans les modes d'emploi des fabricants.



- ▷ Pour plus d'informations, voir le mode d'emploi du fabricant.

13.3.1 Contrôler le niveau du liquide

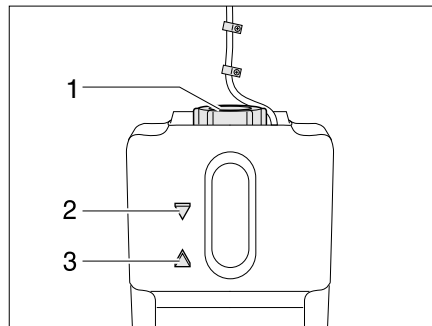


Fig. 380 Vase d'expansion pour le chauffage à eau chaude

- Eteindre le chauffage à eau chaude et laisser refroidir.
- Contrôler si le liquide se trouve entre les marques "MIN" (Fig. 380,3) et "MAX" (Fig. 380,2) sur le vase d'expansion (Fig. 380).
- Le liquide de chauffage doit être remplacé tous les 2 ans.

13.3.2 Remplir le liquide de chauffage



- ▷ Le liquide de chauffage doit être remplacé tous les 2 ans.

- Placer le véhicule en position horizontale. Ceci permet d'éviter la formation de bulles.
- Eteindre le chauffage à eau chaude et laisser refroidir.
- Dévisser ou retirer le cache.
- Ouvrir le bouchon du vase d'expansion (Fig. 380,1).

- Sortir lentement le couvercle avec le circulateur vers le haut.
- Vérifier le niveau de protection contre le gel à l'aide d'un pèse-alcool. La teneur en antigel doit se monter à 40 % ou correspondre à une protection contre le gel de -25 °C.
- Verser le mélange d'antigel et d'eau lentement dans le vase d'expansion.



- ▷ Le niveau optimal du liquide est atteint, lorsque le liquide contenu dans le vase d'expansion se trouve à 1 cm au dessus de la marque "MIN".

13.3.3 Purge de l'installation de chauffage

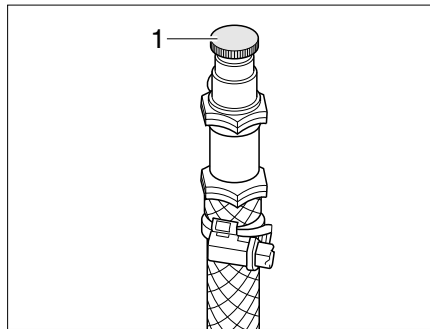


Fig. 381 Soupape de purge pour le chauffage à eau chaude

Les soupapes de purge sont montées sur les éléments de chauffage.

- Eteindre le chauffage à eau chaude et laisser refroidir.
- Ouvrir la soupape de purge (Fig. 381,1) et la laisser ouverte, jusqu'à ce l'air soit complètement évacué du circuit.
- Fermer la soupape de purge.
- Répéter cette opération sur toutes les soupapes de purge.
- Vérifier si le dispositif de chauffage à eau chaude chauffe.

13

Maintenance

13.3.4 Nettoyer le filtre à eau de la pompe à eau sous pression

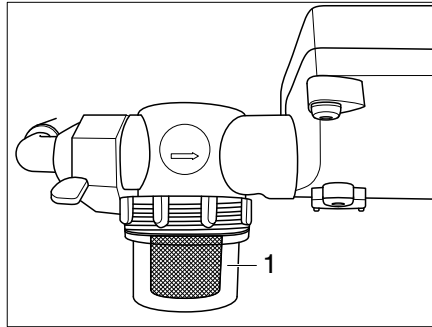


Fig. 382 Filtre à eau de la pompe à eau sous pression

Le filtre à eau (Fig. 382,1) de la pompe à eau sous pression devrait être nettoyé régulièrement, au moins une fois par an. Le verre-regard permet d'évaluer le degré d'encrassement depuis l'extérieur.

- Couper l'arrivée d'eau.
- Dévisser le verre-regard et vider les impuretés.
- Revisser le verre-regard.
- Ouvrir de nouveau l'arrivée d'eau.

13.4 Chauffage diesel Webasto

13.4.1 Désinfection



- ▷ Nettoyez et désinfectez le système d'alimentation en eau au moins une fois par an.

Utilisez pour la désinfection une solution d'hypochlorite de sodium (NaOCl), dilution 5 %, 30 °C à 40 °C (p. ex. Certisil®, Puriclean).

- Vidanger complètement l'eau et fermer tous les robinets d'eau.
- Remplir l'ensemble du système d'alimentation en eau avec NaOCl.
- Sélecteur de mode (Fig. 313,3) sur régime été, régler la température de l'eau sur 40 °C (Fig. 313,2).
- Ouvrir successivement les robinets d'eau dans la cuisine, le cabinet de toilette, la douche, etc. (mettre les mélangeurs ou robinets monocommandes sur "chaud") jusqu'à ce que l'air se soit échappé du système de tuyauteries et que NaOCl s'écoule par les robinets d'eau.
- Laisser l'appareil en service pendant 1-2 heures.
- Vidanger complètement NaOCl.
- Rincer le système de tuyauteries une ou deux fois de la même manière. Il n'est pas nécessaire de laisser l'appareil en service pendant 1 à 2 heures.
- Vidanger complètement l'eau.

13.4.2 D  tartrage

Afin de ne pas limiter la qualit   de l'eau et l'efficacit   de l'appareil de chauffage, un d  tartrage r  gulier en fonction de la qualit   de l'eau est recommandable.

Utilisez pour le d  tartrage des produits du commerce tels qu'un m  lange de vinaigre de vin-eau au rapport 1 : 2.

- Vidanger compl  tement l'eau et fermer tous les robinets d'eau.
- Remplir l'ensemble du syst  me d'alimentation en eau d'un m  lange vinaigre-eau.
- S  lecteur de mode (Fig. 313,3) sur r  gime   t  , r  gler la temp  rature de l'eau sur 40   C (Fig. 313,2).
- Ouvrir successivement les robinets d'eau dans la cuisine, le cabinet de toilette, la douche, etc. (mettre les m  langeurs ou robinets monocommandes sur "chaud") jusqu'   ce que l'air se soit   chapp   du syst  me de tuyauteries et que le m  lange vinaigre-eau s'  coule par les robinets d'eau.
- Laisser l'appareil en service pendant 1-2 heures.
- Contr  ler si les d  p  ts se sont enti  rement dissous dans l'eau vinaigr  e. Si ce n'est pas le cas, laisser tourner l'appareil de chauffage pendant 30 minutes suppl  mentaires
- Vidanger compl  tement l'eau vinaigr  e.
- Rincer le syst  me de tuyauteries avec de l'eau potable jusqu'   ce qu'il n'y ait plus d'odeur de vinaigre perceptible.

13.4.3 Fusibles



- ▷ Avant de remplacer un fusible, assurez-vous que le chauffage diesel est d  sactiv  .



- ▶ Un c  blage incorrect, ne correspondant pas aux indications, des fusibles peut conduire    un incendie.

Le chauffage diesel Webasto dispose de 3 fusibles : 5 A, 15 A et 15 A. Chaque fusible doit   tre raccord      la ligne correspondante (respecter les couleurs).

- 5 A : ligne rouge-bleue
- 15 A : ligne rouge-noire
- 15 A : ligne rouge

13.5 Chauffage d'appoint

Le chauffage d'appoint doit   tre mis en service pendant 10 minutes au moins une fois par mois ; le moteur doit   tre froid et le ventilateur r  gl   au minimum.

Avant le d  but de la p  riode de chauffage, le chauffage d'appoint doit   tre contr  l   par un atelier sp  cialis   agr  e.

13

Maintenance

13.6

Climatisation sur le toit (Truma)



- ▶ Couper l'alimentation en courant avant tout travail sur l'appareil.



- ▷ Ne jamais exploiter la climatisation sans filtre à peluches. Sans filtre à peluches, l'évaporateur s'encrasse et le rendement de la climatisation diminue.
- ▷ Si l'écoulement de l'eau de condensation est bouché, l'eau de condensation peut parvenir dans le véhicule. Maintenir l'écoulement de l'eau de condensation libre de saleté, feuilles, etc.

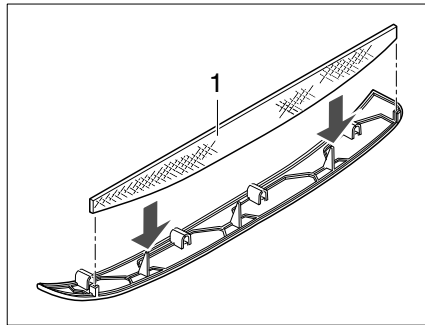


Fig. 383 Filtre à peluches de la climatisation

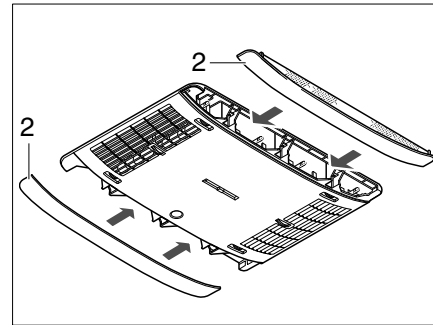


Fig. 384 Panneaux de la climatisation

Dans les panneaux latéraux (Fig. 384,2) se trouvent deux filtres à peluches. Les filtres à peluches doivent être nettoyés, et si nécessaire remplacés, à intervalles réguliers, au moins cependant tous les 6 mois.

- Enlever le panneau (Fig. 384,2) du distributeur d'air et nettoyer ou, si nécessaire, remplacer le filtre à peluches (Fig. 383,1).
- Replacer le panneau avec le filtre à peluches nettoyé ou le nouveau filtre à peluches.

13.7

Remplacement des ampoules et tubes à néon



- ▶ Les ampoules et leurs supports peuvent devenir brûlants. C'est pourquoi nous conseillons de toujours laisser refroidir l'ampoule avant de la changer.
- ▶ Couper l'alimentation en courant au niveau du disjoncteur de protection de circuit dans le coffret de fusibles 230 V avant de changer une ampoule.
- ▶ Tenir les ampoules hors de portée des enfants.
- ▶ Ne pas utiliser d'ampoules qui ont subi une chute ou dont le verre présente des rayures. L'ampoule pourrait éclater.
- ▶ Les lampes peuvent être très chaudes. Lorsque la lampe est allumée, l'écart de sécurité avec des objets inflammables doit toujours être de 30 cm. Risque d'incendie !



- ▷ Ne pas toucher une ampoule neuve avec les doigts. Utiliser un tissu pour mettre en place l'ampoule neuve.
- ▷ Utiliser uniquement des ampoules conventionnelles du même type et de la même puissance que celles d'origine.
- ▷ Se rendre chez un revendeur ou consulter un point de service après-vente quand des DEL sont défectueuses dans les lampes.

13

Maintenance

13.7.1 Spot DEL

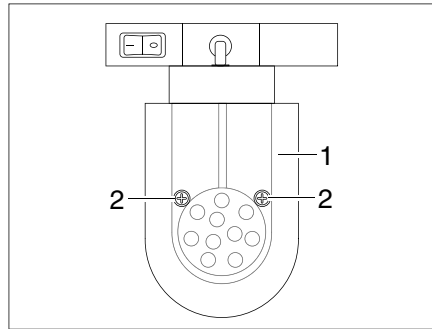


Fig. 385 Spot DEL (coulissant)

Remplacement des lampes :

- Desserrer les vis de fixation (Fig. 385,2).
- Retirer prudemment le verre de lampe (Fig. 385,1).
- Enlever l'ampoule DEL.
- Placer une nouvelle ampoule DEL.
- Remonter le luminaire dans l'ordre inverse.

13.7.2 Lampe de garage

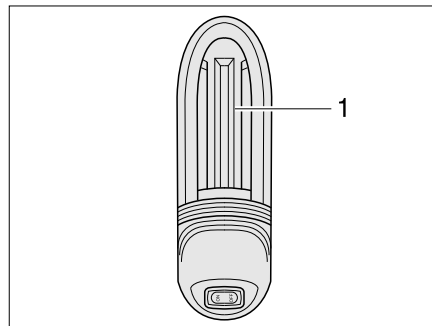


Fig. 386 Lampe de garage

Remplacement des lampes :

- Pousser le cache de luminaire (Fig. 386,1) vers le haut et l'enlever.
- Enlever l'ampoule.
- Placer une nouvelle ampoule.
- Remonter le luminaire dans l'ordre inverse.

13

Maintenance

13.7.3 Lampe du réfrigérateur

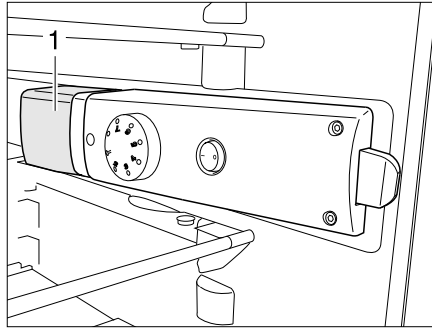


Fig. 387 Lampe du réfrigérateur

Remplacement des lampes :

- Mettre le réfrigérateur hors service avec le commutateur externe.
- De l'arrière, saisir en dessous du cache de luminaire (Fig. 387,1) et soulever le cache de luminaire d'env. 3 mm.
- Enlever latéralement le cache de luminaire.
- Enlever l'ampoule.
- Placer une nouvelle ampoule.
- Remonter le luminaire dans l'ordre inverse.

13

Maintenance

13.8 Essieu arrière AL-KO

Véhicules Fiat avec essieu arrière AL-KO sans suspension pneumatique

En plus des indications et des consignes figurant dans les instructions d'emploi du véhicule porteur ainsi que du manuel d'entretien, il est nécessaire, après 20 000 km, et au moins tous les 12 mois, de graisser l'essieu arrière.



- ▷ Ne procéder au graissage que lorsque l'essieu arrière est déchargé.
- ▷ Pour le graissage, utiliser au choix les graisses suivantes :
 - Costrac GL 1501 de la société Klüber
 - Cardex 3746 SP de la société CONDA



- ▷ Si le véhicule est équipé d'un essieu à barre de torsion sans entretien ou d'un essieu arrière à suspension pneumatique, il n'y a pas de graisseurs.

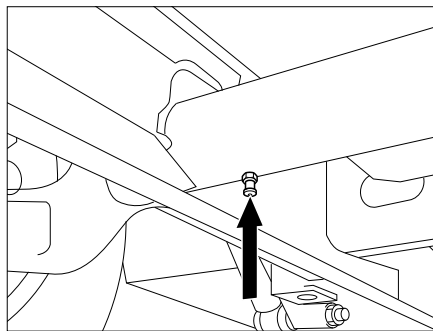


Fig. 388 Essieu arrière AL-KO

Les graisseurs (Fig. 388, flèche) se trouvent à gauche sur la face inférieure du tube de l'essieu.

13

Maintenance

13.9 Plaque signalétique

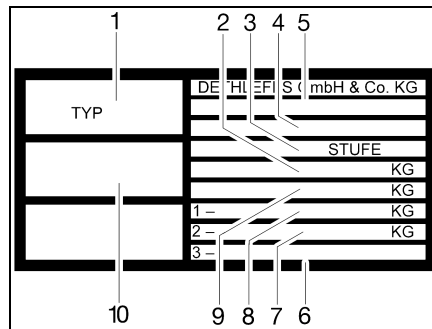


Fig. 389 Plaque signalétique

- 1 Type
- 2 Poids total autorisé en charge du véhicule avec remorque
- 3 Fabricant de la marche (marche d'extension)
- 4 Sigle du fabricant et numéro de la cellule
- 5 N° d'autorisation de mise en circulation CE
- 6 Charge autorisée sur essieu arrière (pour double essieu)
- 7 Charge autorisée sur essieu arrière
- 8 Charge autorisée sur essieu avant
- 9 Poids total autorisé en charge du véhicule
- 10 Numéro de série

La plaque signalétique (Fig. 389) portant le numéro de série est placée sur le montant B du côté siège passager (modèles T et A) ou dans la zone d'entrée (modèles I).

Ne pas enlever la plaque signalétique.

La plaque signalétique :

- Identifie le véhicule
- Est utile lors de la commande de pièces de rechange
- Permet d'identifier le détenteur du véhicule, conjointement avec les papiers du véhicule

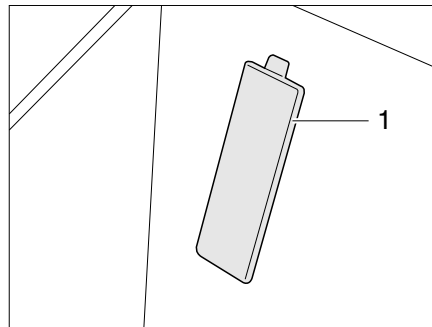


Fig. 390 Cache numéro de châssis (véhicule porteur Fiat)



- ▷ Veuillez toujours mentionner le **numéro de série** si vous appelez le service après-vente.
- ▷ Le numéro de châssis se trouve derrière un cache (Fig. 390,1) dans la zone d'entrée, côté passager sur les véhicules porteurs Fiat.

13.10 Autocollants d'avertissement et d'indication

Des autocollants d'avertissement et d'indication sont apposés à l'intérieur et sur la partie extérieure du véhicule. Les autocollants d'avertissement et d'indications servent à la sécurité et ne doivent pas être enlevés.



- ▷ Il est possible de demander des autocollants de remplacement auprès d'un revendeur agréé ou dans un point de service après-vente.

Sommaire du chapitre

Dans ce chapitre, vous trouverez des indications importantes concernant la commande de pièces de rechange.



- ▶ Chaque changement de l'état de livraison du véhicule peut influencer sur la conduite et la sécurité routière.
- ▶ Les équipements spéciaux et les pièces de rechange d'origine préconisés par Dethleffs ont été mis au point et homologués spécialement pour votre véhicule. Les revendeurs ou les points de service après-vente agréés vendent ces produits. Les revendeurs agréés ou les points de service après-vente sont au courant des particularités techniques autorisées et se chargent des travaux nécessaires de manière fiable et qualifiée.
- ▶ Des accessoires, des pièces ajoutées ainsi que des pièces de transformation ou intégrées qui ne seraient pas fournis par Dethleffs peuvent causer des dégâts sur le véhicule et compromettre la sécurité routière. Il n'existe aucune garantie de qualité du produit même dans le cas où vous disposez d'un rapport d'expertise, d'une autorisation de mise en circulation ou d'un type de construction homologué.
- ▶ Nous déclinons toute responsabilité pour les dégâts éventuellement causés par des produits non homologués par la société Dethleffs. Ceci s'applique aussi aux modifications non autorisées effectuées sur le véhicule.

Par mesure de sécurité, les pièces de rechange des appareils doivent répondre aux données du fabricant et être agréées par celui-ci en tant que pièces de rechange. Ces pièces de rechange doivent être montées uniquement par le fabricant des appareils ou par un atelier spécialisé agréé. Pour les pièces détachées, les revendeurs agréés et les points de service après-vente sont à votre disposition.

Suggestions de pièces de rechange importantes :

- Fusibles
- Courroies trapézoïdales
- Balais d'essuie-glace
- Ampoules
- Pompe à eau (pompe plongeante)

En cas de commande de pièces de rechange, indiquer le numéro de série et le type du véhicule au revendeur ou au point de service après-vente.

Le véhicule décrit dans ce mode d'emploi est conçu et équipé selon la norme de notre usine. Nous proposons une série d'accessoires utiles à chaque domaine d'utilisation. Lors de montage d'accessoires spéciaux, vérifier si ceux-ci doivent être mentionnés sur les papiers du véhicule. Respecter le poids total autorisé en charge. Le revendeur agréé ou le point de service après-vente vous conseillera volontiers.

Sommaire du chapitre

Vous trouverez dans ce chapitre des indications concernant les pneus de votre véhicule.

Les indications concernent en particulier :

- le choix des pneus
- le maniement des pneus
- le changement de roue
- l'étrier de roue de secours
- la pression des pneus

A la fin du chapitre, vous trouverez un tableau vous indiquant la pression de pneu correcte pour votre véhicule.

15.1 Généralités



- ▶ Vérifier régulièrement la pression des pneus avant chaque départ ou bien toutes les 2 semaines. Une pression de pneu erronée peut être la cause d'une usure supplémentaire et peut endommager les pneus et entraîner une crevaison. La perte de la maîtrise du véhicule pourrait en être la conséquence.



- ▷ Vérifier la pression uniquement sur des pneus froids.
- ▷ Des pneus sans chambre à air sont montés sur le véhicule. Ne jamais monter de chambres à air dans ces pneus.
- ▷ Respecter le mode d'emploi du véhicule porteur.



- ▷ Suivant le véhicule porteur et l'exécution, les véhicules ne sont équipés en série que d'un kit de réparation des pneus.
- ▷ En cas de crevaison, garer le véhicule sur le côté droit de la chaussée. Mettre le triangle de signalisation en place pour protéger le véhicule. Allumer les feux de détresse.
- ▷ Les véhicules à double essieu peuvent être sujet à une usure élevée des pneus.
- ▷ Les pneus ne doivent pas être plus âgés que 6 ans ; le matériau devenant poreux avec le temps. Le code DOT à quatre chiffres appliqué sur le flanc du pneu indique la date de fabrication. Les deux premiers chiffres désignent la semaine, les deux derniers l'année de fabrication.

Exemple : (1509) 15ème semaine, année de fabrication 2009.

Attention :

- Vérifier régulièrement (tous les 15 jours) l'usure uniforme, la profondeur de la sculpture et la présence de dommages extérieurs sur les pneus.
- Tenir compte de la profondeur minimum de la sculpture du pneu prescrite par la loi.
- Employer toujours des pneus de même type, de même marque et de même modèle (pneus été/pneus hiver).
- Utiliser uniquement le type de jante autorisé pour votre véhicule. Les tailles et types de jante autorisés sont inscrits dans les papiers du véhicule, mais votre revendeur autorisé ou votre point de service après-vente se feront un plaisir de vous conseiller.
- Les pneus neufs doivent être rodés sur env. 100 km à une vitesse régulière avant d'atteindre leur adhérence optimale.

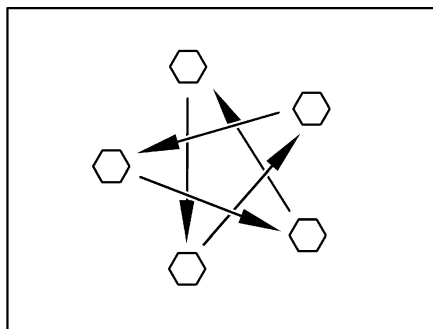


Fig. 391 Serrer en croix les écrous ou les boulons de roue

- Vérifier régulièrement le serrage des écrous ou des boulons de roues. Resserrer alternativement et en croix (Fig. 391) tous les écrous ou les boulons de roue 50 km après le changement d'une roue.
- Si des jantes neuves ou repeintes sont utilisées, alors resserrer les écrous ou les boulons de roue une fois de plus après env. 1 000 à 5 000 km.
- Lors d'une immobilisation temporaire ou prolongée, éviter les points de pression sur les pneus et les roulements de roue : Soulever le véhicule de manière à soulager les pneus, ou bien le déplacer toutes les 4 semaines pour modifier la position des roues.
- Remplacer régulièrement la roue de réserve ou le kit de réparation de pneus.

15.2 Choix des pneus



- ▶ Un mauvais choix de pneus peut causer pendant le voyage un endommagement des pneus et entraîner une crevaison.



- ▷ En cas d'installation de pneus non autorisés pour le véhicule, l'autorisation de mise en circulation du dit véhicule ainsi que l'assurance peuvent être annulées. Le revendeur agréé ou le point de service après-vente vous conseillera volontiers.

Les tailles de roue autorisées pour votre véhicule sont mentionnées dans les papiers du véhicule ou peuvent être obtenues auprès des revendeurs ou des points de service après-vente. Chaque pneu doit être adapté au véhicule sur lequel il doit être monté. Cela est tout d'abord valable pour ses mesures extérieures (diamètre, largeur) données par l'indication de taille normée. De plus, le pneu doit correspondre aux exigences de chaque véhicule selon son poids et sa vitesse.

Pour le poids, la charge maximale de l'essieu autorisée répartie sur deux pneus est prise en compte. La capacité de charge maximale d'un pneu est donnée par son index load (= IL, Indice de capacité de charge).

La géométrie de l'essieu d'un véhicule, comme le carrossage et la trajectoire, est également importante pour le choix d'un pneu. La vitesse maximale autorisée pour un pneu (lors d'une capacité de charge totale) est donnée par son index speed (= SV, Symbole de Vitesse). L'index load et speed forment l'indice de fonctionnement d'un pneu. Il est partie officielle de l'indication de la dimension complète et normée qui est indiquée sur chaque pneu. Les données indiquées sur le pneu doivent correspondre à ceux des papiers du véhicule.

15

Roues et pneus

15.3 Indication sur le pneu

215/70 R 15C 109/107 Q

Désignation	Explication
215	Largeur du pneu en mm
70	Relation entre la hauteur et la largeur du pneu en pourcentage
R	Modèle de pneu (R = radial)
15	Diamètre des jantes en pouce
C	Commercial (véhicules utilitaires)
109	Indice de capacité de charge montage simple
107	Indice de capacité de charge montage en jumelé
Q	Symbole de vitesse (Q = 160 km/h)

15.4 Maniement des pneus

- Rouler sur les bordures de trottoir en angle obtus. Sinon le pneu pourrait être coincé sur le flanc. Rouler sur la bordure du trottoir en angle aigu peut causer un endommagement du pneu et conduire ensuite à son éclatement.
- Rouler lentement sur les plaques d'égout relevées. Sinon le pneu pourrait être coincé. Rouler à grande vitesse sur une plaque d'égout relevée peut causer un endommagement du pneu et conduire ensuite à son éclatement.
- Faire vérifier régulièrement les amortisseurs. La conduite avec des amortisseurs en mauvais état conduit à une usure plus rapide.
- Faire vérifier le pincement des roues et le carrossage si l'usure uniforme est irrégulière. La conduite avec un pincement de roue mal réglé ou un carrossage déréglé d'un côté conduit à une usure plus rapide.
- Eviter les freinages à fond. Lors d'un freinage à fond, les pneus reçoivent des méplats plus ou moins forts. Cela réduit le confort de conduite. Les pneus peuvent même être endommagés.
- Ne pas nettoyer les pneus au nettoyeur à haute pression. Les pneus peuvent être endommagés fortement en l'espace de quelques secondes seulement et ensuite éclater.
- Rouler en ménageant les pneus. Eviter les freinages brusques, les démarrages sur les chapeaux de roue et les longs trajets sur de mauvaises routes.

15.5 Changement de roue

15.5.1 Instructions générales



- ▶ Le véhicule doit être placé sur un sol plat, ferme et non glissant.
- ▶ Enclencher la première vitesse. En cas de transmission automatique, mettre sur la position "P".
- ▶ Avant de soulever le véhicule avec le cric, serrer à fond le frein à main.
- ▶ Placer des cales sous le côté opposé du véhicule pour l'empêcher de glisser.
- ▶ Ne jamais soulever le véhicule avec les appuis intégrés.
- ▶ En cas d'attelage d'une remorque : Dételer la remorque avant de soulever le véhicule.
- ▶ Ne pas appliquer le cric à la cellule, mais le placer sous l'essieu.
- ▶ Ne jamais surcharger le cric. La charge maximale autorisée est indiquée sur la plaque signalétique du cric.

15

Roues et pneus



- ▶ N'utiliser le cric que pour soulever le véhicule pendant une courte durée, lors du changement d'un pneu.
- ▶ Ne pas démarrer le moteur lorsque le véhicule est soulevé.
- ▶ Ne jamais se coucher sous le véhicule tant que celui-ci est criqué.



- ▷ Ne pas endommager le filetage du boulon lors du changement de roue.
- ▷ Serrer en croix les écrous ou les boulons de roue (Fig. 391).
- ▷ Lors d'un changement de jantes (p. ex. pour des jantes en alu ou des roues à pneus neige), il est nécessaire d'utiliser les boulons de roue avec la longueur et la forme de tête correspondantes. Le maintien des roues et le fonctionnement du système de freinage en dépendent.
- ▷ Les jantes et les roues qui ne sont pas autorisées pour le véhicule peuvent avoir des incidences sur la sécurité routière.
- ▷ Ne pas échanger les roues en croix.



- ▷ Protéger le véhicule conformément aux prescriptions en vigueur dans les pays respectifs, p. ex. à l'aide d'un triangle de signalisation.
- ▷ Avant de changer une roue, vérifier la taille des jantes et des pneus, le poids sur roue et l'indice de vitesse marqué sur le pneu. Employer uniquement les tailles de jantes et pneus indiquées sur les papiers de votre véhicule.
- ▷ Pour plus d'informations, voir le mode d'emploi du véhicule porteur.

15.5.2 Couple de serrage

Jante	Couple de serrage
Jante en acier 15"	160 Nm
Jante en acier 16"	180 Nm
Jante en alu 15" (Fiat / Citroën)	130 Nm
Jante en alu 16" (Fiat / Citroën)	160 Nm
Jante en alu 17" (châssis léger)	140 Nm
Jante en alu 17" (châssis maxi)	160 Nm
Jante en alu Dethleffs 16" (châssis léger)	140 Nm
Jante en alu Dethleffs 16" (châssis maxi)	160 Nm
Jante en acier Iveco filetage M14 (Modèles 30S - 35S)	144 ¹⁾ -176 Nm ²⁾
Jante en alu Iveco filetage M14 (Modèles 30S - 35S)	200 ¹⁾ -245 Nm ²⁾
Iveco filetage M18x1,5 (modèles 35C - 40C - 45C - 50C - 60C - 65C - 70C - 72C)	290 ¹⁾ -350 Nm ²⁾

¹⁾ Valeur minimale

²⁾ Valeur maximale

15.6 Kit de réparation de pneus



- ▷ Pour les modèles avec un véhicule de base de la marque Fiat, un kit de réparation de pneus permettant le mousage du pneu défectueux est fourni de série.

15

Roues et pneus

15.7 Pression des pneus



- ▶ Une pression trop faible des pneus entraîne une surchauffe de ceux-ci. Il peut en résulter d'importants dommages pour les pneus.
- ▶ Vérifier régulièrement la pression des pneus avant chaque départ ou bien toutes les 2 semaines. Une pression de pneu erronée peut être la cause d'une usure supplémentaire et peut endommager les pneus et entraîner une crevaison. La perte de la maîtrise du véhicule pourrait en être la conséquence.
- ▶ Utiliser uniquement des valves adaptées à la pression des pneus prescrite.



- ▷ Vérifier la pression uniquement sur des pneus froids.

La charge maximale, et donc la durée de vie d'un pneu, dépend directement de la pression des pneus. L'air est une substance volatile qui s'échappe inexorablement des pneus.

L'on peut estimer qu'un pneu rempli subit approximativement une perte de pression de 0,1 bar tous les deux mois. Afin d'éviter un endommagement ou une crevaison des pneus, vérifier régulièrement la pression des pneus.



- ▷ Les pressions de pneus mentionnées sont valables pour des véhicules chargés avec des pneus froids.
- ▷ Avec des pneus chauds, la pression est plus élevée qu'avec des pneus froids. Par conséquent, contrôler si la pression est correcte que les pneus sont froids.
- ▷ Indication de la pression des pneus en bar.
- ▷ La valve utilisée doit être compatible avec la pression. Au-delà de 4,75 bars, nous recommandons d'utiliser une valve métallique.
- ▷ Vous trouverez l'indication de la charge autorisée sur essieu de votre véhicule sur ses papiers.
- ▷ Lors d'un remplacement, Dethleffs vous recommande d'opter pour des pneus en version Camping.

Les véhicules sont constamment adaptés aux derniers progrès de la technique actuelle. Il se peut que de nouvelles tailles de pneus ne figurent pas encore dans ce tableau. Dans ce cas, votre revendeur Dethleffs vous fournira volontiers les indications relatives à ces nouvelles tailles de pneus.

Tableau de pression des pneus (dépend des charges par essieu)

Taille des pneus	Pression d'air [bar]	Charges par essieu [kg]						
		1500	1650	1700	1750	1850	1900	1950
215/70 R15 C (109/107R)	avant	3,1	3,5	3,7	3,75	4,0	4,1	4,25
	arrière	3,1	3,5	3,7	3,75	4,0	4,1	4,25
215/70 R15 CP (109R)	avant	3,25	3,6	3,75	3,9	4,25	4,4	4,5
	arrière	3,75	4,25	4,4	4,5	4,9	5,0	5,25
225/70 R15 C (112/110R)	avant	3,0	3,1	3,25	3,5	3,7	3,8	3,9
	arrière	3,0	3,1	3,25	3,5	3,7	3,8	3,9
225/70 R15 CP (116R)	avant	3,0	3,0	3,0	3,25	3,3	3,4	3,5
	arrière	3,0	3,0	3,5	3,6	3,9	4,0	4,1
215/75 R16 C (116/114R)	avant	3,0	3,1	3,25	3,5	3,7	3,8	3,9
	arrière	3,0	3,1	3,25	3,5	3,7	3,8	3,9
225/75 R16 C (116/114N)	avant	3,0	3,0	3,0	3,25	3,3	3,4	3,5
	arrière	3,0	3,0	3,0	3,25	3,3	3,4	3,5
225/75 R16 CP (116R)	avant	3,0	3,0	3,0	3,25	3,3	3,4	3,5
	arrière	3,0	3,0	3,5	3,6	3,9	4,0	4,1
235/60 R17 C (117/115R)	avant	3,0	3,1	3,25	3,5	3,7	3,8	3,9
	arrière	3,0	3,1	3,25	3,5	3,7	3,8	3,9
225/75 R16 C (121/120R)	avant	3,0	3,0	3,1	3,2	3,4	3,5	3,6
	arrière	3,0	3,0	3,1	3,2	3,4	3,5	3,6
255/55 R18 CP (120R)	avant	3,0	3,1	3,25	3,5	3,7	3,8	3,9
	arrière	3,0	3,1	3,25	3,5	3,7	3,8	3,9

15 Roues et pneus

Taille des pneus	Pression d'air [bar]	Charges par essieu [kg]					
		2000	2100	2200	2300	2400	2700
215/70 R15 C (109/107R)	avant	4,5	-	-	-	-	-
	arrière	4,5	-	-	-	-	-
215/70 R15 CP (109R)	avant	4,75	-	-	-	-	-
	arrière	5,5	-	-	-	-	-
225/70 R15 C (112/110R)	avant	4,0	-	-	-	-	-
	arrière	4,0	-	-	-	-	-
225/70 R15 CP (116R)	avant	3,75	4,0	4,25	4,5	4,75	-
	arrière	4,25	4,5	4,75	5,0	5,25	-
215/75 R16 C (116/114R)	avant	4,0	4,25	4,5	4,75	5,0	-
	arrière	4,0	4,25	4,5	4,75	5,0	-
225/75 R16 C (116/114N)	avant	3,75	4,0	4,25	4,5	4,75	-
	arrière	3,75	4,0	4,25	4,5	4,75	-
225/75 R16 CP (116R)	avant	3,75	4,0	4,25	4,5	4,75	-
	arrière	4,25	4,5	4,75	5,0	5,25	-
235/60 R17 C (117/115R)	avant	4,0	4,25	4,5	4,75	5,0	-
	arrière	4,0	4,25	4,5	4,75	5,0	-
225/75 R16 C (121/120R)	avant	3,75	4,0	4,25	4,5	4,75	5,5
	arrière	3,75	4,0	4,25	4,5	4,75	5,5
255/55 R18 CP (120R)	avant	4,0	4,1	4,25	4,3	4,5	4,85
	arrière	4,0	4,1	4,25	4,3	4,5	4,85

Châssis IVECO Tableau de pression des pneus (dépend des charges par essieu)

Modèle	Taille des pneus	Charge sur l'essieu avant max. (kg)	Pression de remplissage (bar)	Charge sur l'essieu arrière max. (kg)	Pression de remplissage (bar)
35C - 40C	195/75 R16 107/105R	1900	4,5	2600	3,5
					3100
35C - 50C	195/75 R16 110/108R	2100	5,0	2600	4,5
					3100
					3700
60C	225/65 R16 112/110R	2200	4,75	4200	4,5
60C - 65C	225/75 R16 118/116R	2300	4,5	5000	5,0
70C	225/75 R16 121/120R	2500	4,75	5350	5,5
72C		2700	5,25		

Sommaire du chapitre

Vous trouverez dans ce chapitre des indications concernant les pannes possibles sur votre véhicule.

Les dérangements sont listés avec leurs causes éventuelles et une proposition de remède.

Les indications concernent en particulier :

- le système de freinage
- l'installation électrique
- l'installation de gaz
- le réchaud à gaz
- le four à gaz
- le four à micro-ondes
- le chauffage
- le chauffe-eau
- le réfrigérateur
- la climatisation
- l'alimentation en eau
- la toilette
- la cellule

Les anomalies citées peuvent être éliminées rapidement et sans devoir posséder de connaissances techniques étendues. Si les remèdes visés dans ce mode d'emploi ne devaient pas apporter le succès escompté, le diagnostic et l'élimination des pannes doivent alors être confiés à un atelier de réparation agréé.

16.1 Système de freinage



- ▶ En cas de constatation de défauts sur l'installation de freinage, faire réparer immédiatement par un atelier de réparation autorisé.

16

Recherche de panne

16.2 Installation électrique




▷ Lors du changement de la batterie de cellule, utiliser exclusivement des batteries de même type.



▷ Pour remplacer les fusibles, voir chapitre 9.

Dysfonctionnement	Cause	Remède
Le système d'éclairage extérieur ne fonctionne plus intégralement	Ampoule défectueuse	Changer l'ampoule. Respecter les indications de puissance et de voltage
	Le fusible du bloc électrique est défectueux	Changer le fusible du bloc électrique
	Fusibles défectueux dans la boîte à fusibles du véhicule	Contrôler les fusibles dans la boîte à fusibles du véhicule et les remplacer le cas échéant.
L'éclairage intérieur ne fonctionne pas	Ampoule défectueuse	Changer l'ampoule. Respecter les indications de puissance et de voltage
	Le fusible du bloc électrique est défectueux	Changer le fusible du bloc électrique
Le marchepied électrique ne sort ou ne rentre pas	Le fusible du bloc électrique est défectueux	Changer le fusible du bloc électrique
Pas d'alimentation 230 V, malgré le raccordement au réseau	Le disjoncteur automatique 230 V est déclenché	Enclencher le disjoncteur automatique 230 V
	Fusible de l'enrouleur de câble défectueux	Contrôler le fusible de l'enrouleur de câble et le remplacer le cas échéant
La batterie de démarrage ou la batterie de cellule ne se charge pas en régime à 230 V	Fusible plat Jumbo (40 A) défectueux sur la batterie de démarrage ou sur la batterie de cellule	Remplacer le fusible plat Jumbo (40 A) sur la batterie de démarrage ou sur la batterie de cellule
	Le chargeur intégré dans le bloc électrique est défectueux	Consulter le service après-vente
La batterie de cellule n'est pas chargée par le véhicule	Le fusible sur la borne D+ de l'alternateur est défectueux	Changer le fusible
	Le relais-disjoncteur intégré dans le bloc électrique est défectueux	Consulter le service après-vente

Dysfonctionnement	Cause	Remède	
Le voyant de contrôle 12 V ne s'allume pas	L'alimentation 12 V est coupée	Enclencher l'alimentation 12 V	
	L'interrupteur-séparateur de batterie sur le bloc électrique est hors circuit	Enclencher l'interrupteur-séparateur de batterie	
	La batterie de démarrage ou la batterie de cellule n'est pas chargée	Charger la batterie de démarrage ou la batterie de la cellule	
	Le relais-disjoncteur intégré dans le bloc électrique est défectueux	Consulter le service après-vente	
	Fusible plat (2 A) défectueux sur la batterie de cellule	Changer le fusible plat (2 A) sur la batterie de cellule	
Pas d'affichage sur le panneau de contrôle	L'alimentation 12 V est coupée	Enclencher l'alimentation 12 V	
	La batterie de cellule est coupée du réseau de bord de 12 V	Raccorder la batterie de cellule au réseau de bord de 12 V	
	La batterie de démarrage ou la batterie de cellule n'est pas chargée	Charger la batterie de démarrage ou la batterie de la cellule	
	Le relais-disjoncteur intégré dans le bloc électrique est défectueux	Consulter le service après-vente	
	L'alimentation 12 V ne fonctionne pas	L'alimentation 12 V est coupée	Enclencher l'alimentation 12 V
		La batterie de cellule est coupée du réseau de bord de 12 V	Raccorder la batterie de cellule au réseau de bord de 12 V
		La batterie de cellule est déchargée	Charger la batterie de cellule
Fusible plat Jumbo (40 A) défectueux sur la batterie de cellule		Remplacer le fusible plat Jumbo (40 A) sur la batterie de cellule	
L'alimentation 12 V ne fonctionne pas en mode à 230 V	Le relais-disjoncteur intégré dans le bloc électrique est défectueux	Consulter le service après-vente	
	L'alimentation 12 V est coupée	Enclencher l'alimentation 12 V	
	La batterie de cellule est coupée du réseau de bord de 12 V	Raccorder la batterie de cellule au réseau de bord de 12 V	
	Le chargeur intégré dans le bloc électrique est défectueux	Consulter le service après-vente	
	Le disjoncteur automatique 230 V est déclenché	Consulter le service après-vente	
Fusible plat Jumbo (40 A) défectueux sur la batterie de cellule	Remplacer le fusible plat Jumbo (40 A) sur la batterie de cellule		

Dysfonctionnement	Cause	Remède
La batterie de démarrage est déchargée en mode à 12 V	Le relais-disjoncteur intégré dans le bloc électrique est défectueux	Consulter le service après-vente
	La batterie de cellule est coupée du réseau de bord de 12 V	Raccorder la batterie de cellule au réseau de bord de 12 V
Aucune tension sur la batterie de cellule	La batterie de cellule est déchargée	Charger immédiatement la batterie de cellule
		 ▷ Une décharge profonde peut endommager la batterie. Avant une immobilisation de longue durée du véhicule, charger complètement la batterie de cellule
Pas de tension de sortie à l'onduleur (la DEL "Power Status" indique un défaut)	Tension d'entrée trop élevée (clignotement rapide)	Contrôler la tension d'entrée
	Tension d'entrée trop faible (clignotement lent)	Recharger la batterie
		Contrôler les lignes et les connexions
	Surcharge thermique (clignotement périodique)	Eteindre l'onduleur et le consommateur et réenclencher au bout d'environ 5 à 10 minutes
		Améliorer l'aération
Court-circuit, inversion de polarité ou sollicitation permanente trop élevée (allumage permanent)	Débrancher l'onduleur et éloigner le consommateur. Si aucun défaut n'apparaît au réenclenchement sans consommateur, le consommateur est défectueux. Si le défaut réapparaît malgré tout, consulter le service après-vente.	
La hotte aspirante ne fonctionne pas	Disjoncteur automatique 230 V hors circuit	Enclencher le disjoncteur automatique 230 V
	L'appareil d'alimentation 12 V est coupé	Activer l'appareil d'alimentation 12 V sur le panneau de contrôle
	Le bloc transformateur est défectueux	Consulter le service après-vente
	Fusible (15 A) du coffret de fusibles 230 V défectueux	Changer le fusible (15 A)
	Fusible (15 A) du bloc électrique défectueux	Changer le fusible (15 A)
	La hotte aspirante est défectueuse	Consulter le service après-vente

16

Recherche de panne

Dysfonctionnement	Cause	Remède
Impossible d'allumer ou éteindre la climatisation	Le disjoncteur automatique 230 V est déclenché	Enclencher le disjoncteur automatique 230 V
	La pile de la télécommande est vide	Changer la pile de la télécommande
Les appareils dotés d'une alimentation 12 v ne fonctionnent plus (sur EBL 402/403)	Défaut sur le bus de données	Basculer EBL 402/403 en fonctionnement de secours (voir chapitre 9.10.2)

16.3 Installation de gaz



- ▶ En cas de problème sur l'installation de gaz (odeur de gaz, consommation de gaz élevée), il y a un risque d'explosion ! Fermer immédiatement le robinet principal de la bouteille de gaz. Ouvrir les fenêtres et les portes et bien aérer.
- ▶ En cas de défaillance de l'installation de gaz : Ne pas fumer, ne pas allumer de flamme nue et ne pas actionner d'interrupteur électrique (interrupteur d'éclairage etc.).
- ▶ Faire éliminer la défaillance de l'installation de gaz par un atelier spécialisé agréé.

Dysfonctionnement	Cause	Remède
Pas de gaz	Bouteille de gaz vide	Remplacer le bouteille de gaz
	Le robinet d'arrêt de gaz est fermé	Ouvrir le robinet d'arrêt de gaz
	Robinet principal de la bouteille de gaz est fermé	Ouvrir le robinet principal de la bouteille de gaz
	Température extérieure trop basse (-42 °C pour le gaz de propane, 0 °C pour la gaz de butane)	Attendre la remontée de la température extérieure
	Appareil intégré défectueux	Consulter le service après-vente

16 Recherche de panne

16.4 Réchaud à gaz/four à gaz

Dysfonctionnement	Cause	Remède
Les sécurités d'allumage ne répondent pas (la flamme ne continue à brûler après relâchement des boutons)	Temps de chauffage trop bref	Maintenir le bouton enfoncé pendant 15 à 20 secondes env.
	Sécurité d'allumage défectueuse	Consulter le service après-vente
La flamme s'éteint en position "Petite flamme"	Position incorrecte du dispositif de sécurité d'allumage	Repositionner la sécurité d'allumage (ne pas plier). L'extrémité du capteur doit dépasser le brûleur de 5 mm. Le col de la sonde ne doit pas être à plus de 3 mm de la couronne du brûleur. Si cela ne fonctionne toujours pas, consulter le service après-vente

16.5 Chauffage/chauffe-eau

En cas de défaut, veuillez contacter le point de service après-vente le plus proche de l'appareil concerné. La liste d'adresses est jointe aux documents accompagnateurs de l'appareil. Seul un personnel spécialisé agréé peut réparer l'appareil.

16.5.1 Chauffage Truma

Dysfonctionnement	Cause	Remède
Le chauffage ne s'allume pas	Sonde de température de la commande ou téledétecteur défectueux	Enlever le connecteur de la commande. Le chauffage fonctionne alors sans thermostat. S'adresser au service après-vente le plus vite possible
Le voyant de contrôle rouge "Dysfonctionnement" s'allume	Air dans la canalisation de gaz	Mettre hors marche et remettre en marche. Après un essai d'allumage répété deux fois sans succès, patienter 10 minutes avant de procéder à une nouvelle mise en service
	Manque de gaz	Ouvrir le robinet principal et le robinet d'arrêt de gaz Raccorder la bouteille de gaz pleine
	Défectuosité d'un élément fusible	Consulter le service après-vente
Le voyant de contrôle rouge "Dysfonctionnement" clignote	La tension de service est trop faible	(Faire) recharger ou remplacer les batteries de cellule

Dysfonctionnement	Cause	Remède
Le voyant de contrôle vert derrière le bouton de commande ne s'allume pas	Le fusible du bloc électrique est défectueux	Changer le fusible du bloc électrique
	Le fusible installé dans l'unité électronique de commande s'est déclenché	Consulter le service après-vente
	La batterie de cellule est défectueuse	(Faire) recharger ou remplacer les batteries de cellule
Le voyant de contrôle jaune du sélecteur de source d'énergie ne s'allume pas	Aucune alimentation en tension	Contrôler le raccordement 230 V ainsi que les fusibles
	Le commutateur de surchauffe s'est déclenché	Appuyer sur le commutateur de surchauffe
Le chauffe-eau se vide, la valve de sécurité et de vidange s'est ouverte	Température intérieure au-dessous de 7 °C	Chauffer l'espace intérieur du camping-car
	Valve de sécurité et de vidange séparée de l'alimentation de la batterie	Supprimer la séparation de la batterie. Ouvrir pour cela l'interrupteur-séparateur de batterie sur le bloc électrique ou désactiver la coupure de la batterie sur le panneau de contrôle
	Tension de service en dessous de 10,8 V	(Faire) recharger ou remplacer les batteries de cellule
	Fusible défectueux	Changer le fusible du bloc électrique
La valve de sécurité et de vidange n'enclenche pas en marche	Valve de sécurité et de vidange séparée de l'alimentation de la batterie	Supprimer la séparation de la batterie. Ouvrir pour cela l'interrupteur-séparateur de batterie sur le bloc électrique ou désactiver la coupure de la batterie sur le panneau de contrôle
	Tension de service en dessous de 10,8 V	(Faire) Charger la batterie de cellule
	Fusible défectueux	Changer le fusible du bloc électrique
Les voyants de contrôle rouge et vert ne s'allument pas	Fusible défectueux	Changer le fusible du bloc électrique
La roue du ventilateur est bruyante ou ne marche pas de façon régulière	La roue du ventilateur est encrassée	Consulter le service après-vente Truma

16

Recherche de panne

16.5.2 Chauffage/chauffe-eau Alde



▷ Quand un défaut apparaît dans le système, sa cause est affichée à l'écran.

Dysfonctionnement	Cause	Remède
Le chauffage ne s'allume pas en fonctionnement au gaz	Manque de gaz	Ouvrir le robinet principal et le robinet d'arrêt de gaz
		Raccorder la bouteille de gaz pleine
Le chauffage ne s'allume pas	Tension de la batterie trop basse	Charger la batterie. Le chauffage démarre automatiquement quand la tension de batterie dépasse 11 V
Le chauffage ne s'allume pas avec fonctionnement électrique 230 V	Pas d'alimentation 230 V	Réenclencher le disjoncteur automatique 230 V
		Raccorder l'alimentation 230 V
Le chauffage s'éteint	Surchauffe	Laisser refroidir le chauffage. Pour réinitialiser l'affichage de l'alimentation en courant 12 V du chauffage, couper cette dernière et la rebrancher
Le chauffage fonctionne, mais il n'y a pas de chaleur sur les convecteurs	Le circulateur ne fonctionne pas	Mettre en marche le thermostat de la pièce
		Consulter le service après-vente
Le chauffage et le circulateur fonctionnent, mais il n'y a pas de chaleur sur les convecteurs	Air dans le système de gaz	Procéder à une purge d'air dans le chauffage à eau chaude

16.6 Réfrigérateur

En cas de défaut, veuillez contacter le point de service après-vente le plus proche de l'appareil concerné. La liste d'adresses est jointe aux documents accompagnateurs de l'appareil. Seul un personnel spécialisé agréé peut réparer l'appareil.

16.6.1 Réfrigérateur Dometic sans AES

Dysfonctionnement	Cause	Remède
Le réfrigérateur ne se met pas en marche en régime à 230 V	Pas d'alimentation 230 V	Raccorder l'alimentation 230 V
	Le disjoncteur automatique 230 V est déclenché	Réenclencher le disjoncteur automatique 230 V
	Tension de service trop faible en régime à 230 V	Faire contrôler l'alimentation électrique à 230 V par un spécialiste
Le réfrigérateur ne se met pas en marche en mode à 12 V	Fusible plat Jumbo (40 A) défectueux sur la batterie de démarrage	Changer le fusible plat Jumbo (40 A) sur la batterie de démarrage
	Fusible plat (2 A) défectueux sur la batterie de démarrage	Changer le fusible plat (2 A) sur la batterie de démarrage
	Le relais-disjoncteur intégré dans le bloc électrique est défectueux	Consulter le service après-vente
	Tension de service trop faible en régime à 12 V	Faire contrôler l'alimentation électrique à 12 V par un spécialiste
Le réfrigérateur ne se met pas en marche en régime au gaz Le voyant de contrôle "GAS" clignote en jaune	Manque de gaz	Ouvrir le robinet principal et le robinet d'arrêt de gaz
		Raccorder la bouteille de gaz pleine
	Air dans la conduite de gaz	Répéter 3 ou 4 fois la procédure d'allumage
	Toiles d'araignée ou résidus de combustion dans la chambre de combustion	Retirer la grille d'aération extérieure au véhicule et nettoyer la chambre de combustion

16.6.2 Réfrigérateur Thetford sans SES (diagnostic d'erreur)

Code d'erreur	Cause	Remède
1	L'alimentation 230 V est 75 % au-dessous de la tension de service exigée	Consulter le service après-vente
2	L'alimentation 12 V est à 75 % au-dessous de la tension de service exigée	Consulter le service après-vente
3	Le réfrigérateur fonctionne en mode 230 V, alors que le mode 230 V n'est pas sélectionné	Consulter le service après-vente
4	Le réfrigérateur fonctionne en mode 12 V, alors que le mode 12 V n'est pas sélectionné	Consulter le service après-vente
5	Le réfrigérateur fonctionne en régime au gaz, alors que le régime au gaz n'est pas sélectionné	Consulter le service après-vente

Code d'erreur	Cause	Remède
6	Le robinet de gaz est ouvert alors qu'il devrait être fermé	Consulter le service après-vente
7	Le robinet de gaz est fermé alors qu'il devrait être ouvert	Consulter le service après-vente
8	L'alimentation 230 V est 20 % au-dessous de la tension de service exigée	Contrôler l'alimentation 230 V
9	L'arrivée de gaz a été coupée. La flamme ne s'est pas allumée dans les 30 secondes en régime au gaz	<ul style="list-style-type: none"> ● Contrôler l'arrivée de gaz ● Répéter 3 à 4 fois la procédure d'allumage ● Consulter le service après-vente
10	Le réfrigérateur est en mode 12 V et le moteur du véhicule n'est pas en marche	Démarrer le moteur du véhicule et sélectionner une autre source d'énergie
11	Le réfrigérateur est en mode "AUTO" et aucune source d'énergie n'est disponible	Mettre une source d'énergie à disposition et rétablir le réfrigérateur. Pour ce faire, éteindre et rallumer le réfrigérateur
12	-	Consulter le service après-vente
13	La sonde de température est défectueuse	Contrôler si le connecteur au-dessus de lame à l'intérieur du réfrigérateur est correctement enfoncé. Si oui : Consulter le service après-vente
14	La liaison entre les boutons de commande et l'appareil de commande est interrompue	Consulter le service après-vente

16.6.3 Dometic Série 8 avec SMSE



▷ En cas de dysfonctionnement, l'indicateur DEL de dysfonctionnement "⚠" est toujours allumé.

Dysfonctionnement	Cause	Remède
La DEL "⚡" clignote	Pas d'alimentation 230 V	Raccorder l'alimentation 230 V
	Le disjoncteur automatique 230 V est déclenché	Réenclencher le disjoncteur automatique 230 V
	Tension de service trop faible en régime à 230 V	Faire contrôler l'alimentation électrique à 230 V par un spécialiste
La DEL "⚡" clignote	Le fusible du bloc électrique est défectueux	Changer le fusible du bloc électrique
	Le relais-disjoncteur intégré dans le bloc électrique est défectueux	Consulter le service après-vente
	Tension de service trop faible en régime à 12 V	Faire contrôler l'alimentation électrique à 12 V par un spécialiste
La DEL "🔥" clignote	Manque de gaz	Ouvrir le robinet principal et le robinet d'arrêt de gaz
		Raccorder la bouteille de gaz pleine
	Toiles d'araignée ou résidus de combustion dans la chambre de combustion	Retirer la grille d'aération extérieure au véhicule et nettoyer la chambre de combustion
Les DEL indiquant le degré de température clignotent	Sonde de température défectueuse	Consulter le service après-vente
La DEL "⚡" et les DEL indiquant le degré de température clignotent	Thermoélément 230 V défectueux	Consulter le service après-vente
La DEL "⚡" et les DEL indiquant le degré de température clignotent	Thermoélément 12 V défectueux	Consulter le service après-vente

16

Recherche de panne

16.6.4 Dometic Série 8 avec AES



▷ En cas de dysfonctionnement, l'indicateur DEL de dysfonctionnement "⚠" est toujours allumé.


Dysfonctionnement	Cause	Remède
Texte "230 V" clignote	Pas d'alimentation 230 V	Raccorder l'alimentation 230 V
	Le disjoncteur automatique 230 V est déclenché	Réenclencher le disjoncteur automatique 230 V
	Tension de service trop faible en régime à 230 V	Faire contrôler l'alimentation électrique à 230 V par un spécialiste
Texte "12 V" clignote	Le fusible du bloc électrique est défectueux	Changer le fusible du bloc électrique
	Le relais-disjoncteur intégré dans le bloc électrique est défectueux	Consulter le service après-vente
	Tension de service trop faible en régime à 12 V	Faire contrôler l'alimentation électrique à 12 V par un spécialiste
Texte "GAS" clignote	Manque de gaz	Ouvrir le robinet principal et le robinet d'arrêt de gaz
		Raccorder la bouteille de gaz pleine
Les DEL indiquant le degré de température clignotent	Toiles d'araignée ou résidus de combustion dans la chambre de combustion	Retirer la grille d'aération extérieure au véhicule et nettoyer la chambre de combustion
	Sonde de température défectueuse	Consulter le service après-vente
Texte "HE1" clignote	Thermoélément 230 V défectueux	Consulter le service après-vente
Texte "HE2" clignote	Thermoélément 12 V défectueux	Consulter le service après-vente

16

Recherche de panne

16.6.5 Dometic Série 10



- ▷ Un code de défaut accompagné du symbole d'avertissement «  » indique les dysfonctionnements au centre de l'écran.
- ▷ Un tableau présentant les différents codes de défaut se trouve dans le mode d'emploi du fabricant.

Réinitialiser les dysfonctionnements de type DÉFAUT

- Appuyer sur le bouton de commande (Bild 341,7) pendant 2 secondes. Un bip sonore retentit.

Le défaut est réinitialisé.

16.7 Climatisation

Dysfonctionnement	Cause	Remède
La climatisation ne rafraîchit pas	Pas d'alimentation 230 V	Raccorder l'alimentation 230 V
	Fusible défectueux	Contrôler le fusible et, le cas échéant, le remplacer
	Température inférieure à 16 °C	
	Température mal réglée	Régler la température
	Filtre à air encrassé	Remplacement du filtre à air


16.8 Alimentation en eau

Dysfonctionnement	Cause	Remède
Fuite d'eau dans le véhicule	Défaut d'étanchéité	Localiser la fuite, refixer les conduites d'eau
Pas d'eau	Réservoir d'eau vide	Remplir avec de l'eau potable
	Le robinet de vidange n'est pas fermé	Fermer le robinet de vidange
	L'alimentation 12 V est coupée	Connecter l'alimentation 12 V
	Le fusible pour la pompe à eau est défectueux	Changer le fusible du bloc électrique
	Pompe à eau défectueuse	(Faire) Changer la pompe à eau
	Conduite d'eau pliée	Redresser la conduite ou la remplacer
	Bloc électrique défectueux	Consulter le service après-vente
Les toilettes n'ont pas d'eau pour la chasse d'eau	Réservoir d'eau vide	Remplir avec de l'eau potable
	Le fusible pour les toilettes est défectueux	Changer le fusible

Dysfonctionnement	Cause	Remède
L'affichage pour les eaux usées et l'eau indique une valeur erronée	La sonde de mesure du réservoir d'eau ou d'eaux usées est encrassée	Nettoyer le réservoir d'eaux usées/le réservoir d'eau
	Sonde de mesure défectueuse	Changer la sonde de mesure
Le réservoir d'eaux usées ne se vidange pas	Le robinet de vidange est bouché	Ouvrir le couvercle de nettoyage du réservoir d'eaux usées et évacuer les eaux usées. Rincer soigneusement le réservoir d'eaux usées
Evacuation au niveau des robinets mélangeurs à une main bouchée	Perlator entartré	Décrocher le Perlator, le désentartrer dans de l'eau vinaigrée (seulement pour des produits en métal)
Busés d'eau sur la pomme de douche bouchées	Busés d'eau entartrés	Désentartrer la pomme de douche dans de l'eau vinaigrée (seulement pour des produits en métal) ou frotter doucement les noppes des busés
L'eau s'écoule lentement ou pas du tout hors du bac à douche	Le véhicule n'est pas en position horizontale	Placer le véhicule en position horizontale
L'eau est trouble	L'eau de remplissage était souillée	Nettoyer le réservoir d'eau avec des moyens mécaniques et chimiques, puis le désinfecter et le rincer abondamment avec de l'eau potable
	Résidus dans le réservoir d'eau ou dans le circuit d'eau	Nettoyer le circuit d'eau avec des moyens mécaniques et chimiques, puis le désinfecter et le rincer abondamment avec de l'eau potable

Dysfonctionnement	Cause	Remède
Modification du goût ou de l'odeur de l'eau	L'eau de remplissage était souillée	Nettoyer le circuit d'eau avec des moyens mécaniques et chimiques, puis le désinfecter et le rincer abondamment avec de l'eau potable
	Du carburant a été introduit par accident dans le réservoir d'eau	Consulter un atelier de réparation spécialisé
	Dépôts microbiologiques dans le circuit d'eau	Nettoyer le circuit d'eau avec des moyens mécaniques et chimiques, puis le désinfecter et le rincer abondamment avec de l'eau potable
Dépôts dans le circuit d'eau et/ou dans les composants à circulation d'eau	L'eau a stagné trop longtemps dans le réservoir et dans les composants à circulation d'eau	Nettoyer le circuit d'eau avec des moyens mécaniques et chimiques, puis le désinfecter et le rincer abondamment avec de l'eau potable

16.9 Cellule

Dysfonctionnement	Cause	Remède
Les charnières des portillons/portes sont difficiles à actionner	Charnières de portillons/portes pas ou mal graissées	Graisser les charnières de portillons/les charnières de portes avec de la graisse sans acide et sans résine
Charnières/articulations de la douche/du cabinet de toilette difficiles à actionner/grincent	Charnières/articulations pas ou mal graissées	Graisser les charnières/articulations avec un lubrifiant sans solvants ni acides  ▷ Les produits aérosols contiennent souvent des solvants
Charnières de coffres difficiles à actionner/grincent	Charnières de coffres pas ou mal graissées	Graisser les charnières de coffres avec un lubrifiant synthétique sans acide ni résine
Système du capot moteur difficile à actionner	Système du capot moteur pas ou mal graissé	Graisser le système du capot moteur avec de la graisse sans acide et sans résine
Lanterneau Heki difficile à actionner	Tige filetée non graissée	Graisser la tige filetée
	Tige filetée défectueuse	Faire remplacer la tige filetée



- ▷ Pour les pièces détachées, les revendeurs agréés et les points de service après-vente sont à votre disposition.

17

Equipements spéciaux

17.1 Poids des équipements spéciaux



- ▶ Des accessoires, des pièces ajoutées ainsi que des pièces de transformation ou intégrées qui ne seraient pas fournis par Dethleffs peuvent causer des dégâts sur le véhicule et compromettre la sécurité routière. Il n'existe aucune garantie de qualité du produit même dans le cas où vous disposez d'un rapport d'expertise, d'une autorisation de mise en circulation ou d'un type de construction homologué.
- ▶ Chaque changement de l'état de livraison du véhicule peut influencer sur la conduite et la sécurité routière.
- ▶ Nous déclinons toute responsabilité pour les dégâts éventuellement causés par des produits non homologués par la société Dethleffs. Ceci s'applique aussi aux modifications non autorisées effectuées sur le véhicule.

Ces tableaux présentent les indications de poids pour les options et accessoires Dethleffs. Lorsque ces options et accessoires sont montés sur, ou bien transportés dans votre véhicule, sans faire partie de l'équipement de série du véhicule, ils doivent alors être pris en compte dans le calcul de la charge utile.

Toutes les valeurs indiquées sont des valeurs approximatives.

Respecter le poids total autorisé en charge.

Désignation d'article	Surpoids [kg]
Réservoir d'eaux usées, isolé	2
Lit de capucine, rabattable	2
Fenêtre de la capucine, projetante	2
Dispositif d'attelage	26-46
Fenêtre projetante, cabine de conduite	8
Douche extérieure	1
Cuisine extérieure	10
Espace de rangement extérieur (abaissement de la partie arrière)	59-63
Espace de rangement extérieur (compartiment de rangement)	3
Transmission automatique	17
Autoradio-CD	2
Four	14
Pack châssis (climatisation cabine de conduite, airbags)	23-27
Lanterneau (verre transparent)	1
Lanterneau (Midi-Heki)	10
Galerie de toit	10
Galerie porte-bagages	15-20
Décoration "Bataille de polochons"	1
Console pivotante, siège	20
Hotte aspirante	2-5
Dispositif de commutation duo (avec bouteille de gaz)	26
Marchepied, électrique	6-10

Equipements spéciaux

Désignation d'article	Surpoids [kg]
Tapis cabine de conduite	3
Porte de cabine de conduite	17
Porte-vélos pour 3 bicyclettes	9
Porte-vélos pour 4 bicyclettes	10
Dispositifs occultants plissés, cabine de conduite	3
Extincteur 6 kg	8
Écran plat	4-6
Chauffage électrique du plancher/du lit	9
Prise à gaz extérieur	1
Support pour écran plat	3-5
Lanterneau panoramique multi-positions (Heki 3)	12-15
Chauffage Trumatic C 6002, kit électrique	2
Porte à moustiquaire	3
Tapis isolant pour fenêtre de la cabine de conduite	2
Climatisation	32-40
Réfrigérateur, compartiment congélation séparé	7-20
Store extérieur 300 cm	21
Store extérieur 350 cm	25-35
Store extérieur 400 cm	27-40
Store extérieur 450 cm	32
Store extérieur 500 cm	36
Store extérieur 600 cm	40
Four à micro-ondes	15
Porte-motos/Porte-vélos	40
Système de navigation (avec câblage)	9
Lit de secours	3-5
Sièges de pilote	20
Entretoise, galerie de toit	7
Préparation radio	4
Enjoliveurs de roue	4
Détecteur de fumées	1
Caméra de marche arrière avec écran et câblage	5-10
Filtre à particules de carbone	10
Antenne parabolique	15-24
Interrupteur pour pompe à eau	1
Ressorts hélicoïdaux avant, renforcés	5
Portillon de service	3-8
Kit de sécurité	5

Equipements spéciaux

Désignation d'article	Surpoids [kg]
Revêtements des sièges cabine de conduite comme pour cellule	3
Panneau solaire	15
Transformateur de tension climatisation	3
Appuis (2 pièces)	6-10
Tapis, arrêté, posé librement	6-9
Pied de table, libre	5
Marchepied	8
Habillage, intérieur	2
Eclairage de l'auvent	1
Dispositif de chauffage à eau chaude Alde	30-50
Triangle de signalisation et boîte de premiers secours	2
Echangeur de chaleur Alde	2-5
Capot de protection hivernale grille de réfrigérateur	1
Paquet confort hiver (selon l'équipement)	15-75
Batterie supplémentaire	27
Chauffage supplémentaire, cabine de conduite (chauffage d'appoint)	7
Lampes supplémentaires, intérieur	2
Pompe supplémentaire chauffage Alde	1
Echangeur de chaleur supplémentaire (Arizona)	3

Sommaire du chapitre

Dans ce chapitre, vous trouverez des conseils utiles pour les voyages.




Les indications concernent en particulier :

- les prescriptions de circulation routière en Allemagne
- l'aide dans les pays européens
- les codes de la route dans les pays européens
- l'alimentation en gaz dans les pays européens
- les ordonnances concernant les péages dans les pays européens
- passer des nuits sûres pendant le voyage
- le camping d'hiver

A la fin du chapitre, vous trouverez une liste de contrôle vous indiquant l'équipement nécessaire pour les voyages.

18.1 Principales indications pour les camping-cars

18.1.1 Prescriptions de circulation routière en Allemagne

	Véhicules jusqu'à 2,8 t ¹⁾	Véhicules de 2,8 à 3,5 t ¹⁾	Véhicules de plus de 3,5 t ¹⁾
Vitesse maximale			
dans les agglomérations	50 km/h	50 km/h	50 km/h
en dehors des agglomérations	100 km/h	100 km/h	80 km/h/ 100 km/h ²⁾
Autoroute	Vitesse conseillée 130 km/h		80 km/h/ 100 km/h ³⁾
 Interdiction de dépasser pour les véhicules automobiles de plus de 3,5 t ¹⁾	non concernés	non concernés	applicable
 Interdiction de circuler pour les véhicules automobiles de plus de 3,5 t ¹⁾	non concernés	non concernés	applicable
 Interdiction de circuler sans distance minimale	non concernés	non concernés	applicable, si le véhicule précédent a de plus de 3,5 t ¹⁾

1) masse totale autorisée en charge

2) Sur les routes réservées aux véhicules motorisés pour les camping-cars d'une masse totale autorisée en charge entre 3,5 t et 7,5 t

3) Pour les camping-cars d'une masse totale autorisée en charge entre 3,5 t et 7,5 t

Sans garantie

18.1.2 Codes de la route à l'étranger



- ▷ Avant de prendre la route à l'étranger, le conducteur de l'attelage est tenu de s'informer des prescriptions du code de la route du pays concerné. Des renseignements sont disponibles auprès des clubs automobiles ou des représentations nationales.
- ▷ Dans certains pays européens, il est obligatoire de porter des vestes d'avertissement si vous quittez le véhicule en cas de panne ou d'accidents hors agglomération.




Les informations concernant les prescriptions de circulation routière sont particulièrement importantes, vu que le droit national respectif s'applique en cas d'accident. Pour votre propre sécurité, respectez toujours les points suivants lors de voyages à l'étranger :






- Emporter la carte verte d'assurance.
- Emporter un formulaire "Rapport d'accident" de l'assurance.
- Dans tous les cas, faire relever les données par la police en cas d'accident.
- Ne signer aucun document que l'on n'a pas entièrement lu et compris.

18.1.3 Stationnement



- ▷ A l'intérieur des agglomérations, les véhicules d'une masse totale autorisée en charge supérieure à 2,8 t doivent être rendus identifiables à l'avant et à l'arrière à l'aide d'une source lumineuse propre du côté de la route. En remplacement, on peut utiliser un panneau d'avertissement de stationnement réfléchissant (taille 423 x 423 mm). Le panneau d'avertissement de stationnement peut uniquement être monté pendant le stationnement. L'arête supérieure du panneau d'avertissement de stationnement doit se trouver à max. 1200 mm au-dessus de la voie de roulement. Les catadioptrés et la plaque d'immatriculation ne peuvent pas être masqués par le panneau d'avertissement de stationnement.

Arrêt et stationnement de véhicules sur la voie publique	Véhicules jusqu'à 2,8 t ¹⁾	Véhicules de 2,8 à 3,5 t ¹⁾	Véhicules de plus de 3,5 t ¹⁾
fondamentalement	autorisés, en l'absence de limitation par des panneaux de signalisation		
sur les trottoirs avec marquages de stationnement	Stationnement autorisé	Stationnement non autorisé	
 Stationnement pour véhicules automobiles de tout type	Stationnement autorisé		
 Stationnement sur les trottoirs	Stationnement autorisé	Stationnement non autorisé	
 Panneau supplémentaire : uniquement voitures de tourisme	Stationnement non autorisé		

Arrêt et stationnement de véhicules sur la voie publique	Véhicules jusqu'à 2,8 t ¹⁾	Véhicules de 2,8 à 3,5 t ¹⁾	Véhicules de plus de 3,5 t ¹⁾
 Panneau supplémentaire : uniquement camping-cars	Stationnement autorisé		
 Panneau supplémentaire : uniquement véhicules automobiles de plus de 3,5 t¹⁾	Stationnement non autorisé	Stationnement autorisé	
 Panneau supplémentaire : uniquement pour camions avec remorque	Stationnement non autorisé		
 Panneau supplémentaire : uniquement voitures avec remorque	Stationnement non autorisé		
 Panneau supplémentaire : uniquement pour autocars	Stationnement non autorisé		

Véhicules à l'arrêt dans l'obscurité

dans les agglomérations	nonconcernés	nonconcernés	source lumineuse propre ou panneau d'avertissement
en dehors des agglomérations	source lumineuse-propre (feux de position)	source lumineuse-propre (feux de position)	source lumineuse-propre (feux de position)

¹⁾ Masse totale autorisée en charge

Sans garantie

18

Conseils utiles

18.1.4 Contrôles officiels

	Véhicules jusqu'à 2,8 t ¹⁾	Véhicules de 2,8 à 3,5 t ¹⁾	Véhicules de plus de 3,5 t ¹⁾
Visite technique générale TÜV/DEKRA avec contrôle des gaz d'échappement	première visite technique générale après 36 mois; ensuite tous les 24 mois	première visite technique générale après 36 mois; ensuite tous les 24 mois	24 mois; à partir de la 7e année : 12 mois
Contrôle de l'installation de gaz (par un spécialiste en gaz)	24 mois	24 mois	24 mois

¹⁾ Masse totale autorisée en charge

Sans garantie

18.1.5 Equipement de secours

	Véhicules jusqu'à 2,8 t ¹⁾	Véhicules de 2,8 à 3,5 t ¹⁾	Véhicules de plus de 3,5 t ¹⁾
Doivent être présents dans le véhicule :	Boîte de premiers secours, triangle de signalisation	Boîte de premiers secours, triangle de signalisation	Boîte de premiers secours, triangle de signalisation, feu de secours clignotant

¹⁾ Masse totale autorisée en charge

Sans garantie

18.2 Assistance en Europe

Vous trouverez des informations plus détaillées sur le site web de Dethleffs.

18.3 Limitations de vitesse et dimensions autorisées



- ▶ Toujours respecter les limitations de vitesse dans les différents pays.
- ▶ Avant le départ en voyage, toujours s'informer des prescriptions actuelles des différents pays.

Information concernant les limitations de vitesse (en km/h) et les dimensions autorisées (en m) des pays les plus visités :

Pays	Dim. max. en mètres		Poids en charge	Vitesse limite		
	Larg	Long		En agglomération	Route nationale	Autoroute
Belgique	2,55	12	Jusqu'à 2,8 t	50	90/120 ¹⁾	120
			2,8 t à 3,5 t	50	90/120 ¹⁾	120
			3,5 t à 7,5 t	50	90 ¹⁾	90
			Au-delà de 7,5 t	50	60/90 ¹⁾	90
Bosnie et Herzégovine	2,50	12	Jusqu'à 2,8 t	50	80/100 ¹⁾	130
			2,8 t à 3,5 t	50	80/100 ¹⁾	130
			3,5 t à 7,5 t	50	80	80
			Au-delà de 7,5 t	50	80	80
Bulgarie	2,55	12	Jusqu'à 2,8 t	50	90	130/140 ²⁾
			2,8 t à 3,5 t	50	90	130/140 ²⁾
			3,5 t à 7,5 t	50	70	100
			Au-delà de 7,5 t	50	70	100
Danemark	2,55	12	Jusqu'à 2,8 t	50	80 ¹⁾	130
			2,8 t à 3,5 t	50	80 ¹⁾	130
			3,5 t à 7,5 t	50	70/80 ¹⁾	80
			Au-delà de 7,5 t	50	70/80 ¹⁾	80
Allemagne	2,55	12	Jusqu'à 2,8 t	50	100 ^{1) 3)}	130 ³⁾
			2,8 t à 3,5 t	50	100 ^{1) 3)}	130 ³⁾
			3,5 t à 7,5 t	50	80	100
			Au-delà de 7,5 t	50	60	80
Estonie	2,55	12	Jusqu'à 2,8 t	50	90/110 ^{1) 4)}	-
			2,8 t à 3,5 t	50	90/110 ^{1) 4)}	-
			3,5 t à 7,5 t	50	70	-
			Au-delà de 7,5 t	50	70	-

Pays	Dim. max. en mètres		Poids en charge	Vitesse limite		
	Larg	Long		En agglomération	Route nationale	Autoroute
Finlande	2,60	12	Jusqu'à 2,8 t	50	80/100 ⁵⁾	80/100 ⁵⁾
			2,8 t à 3,5 t	50	80/100 ⁵⁾	80/100 ⁵⁾
			3,5 t à 7,5 t	50	80 ⁵⁾	80
			Au-delà de 7,5 t	50	80 ⁵⁾	80
France	2,55	12	Jusqu'à 2,8 t	50	90/ 110 ^{1) 6) 7)}	130 ^{8) 9)}
			2,8 t à 3,5 t	50	90/ 110 ^{1) 6) 7)}	130 ^{8) 9)}
			3,5 t à 7,5 t	50	80/100 ^{1) 6)}	110 ⁸⁾
			Au-delà de 7,5 t	50	80/100 ^{1) 6)}	110 ⁸⁾
Grèce	2,55	12	Jusqu'à 2,8 t	50	90/110 ²⁾	130
			2,8 t à 3,5 t	50	90/110 ²⁾	130
			3,5 t à 7,5 t	40	80	80
			Au-delà de 7,5 t	40	80	80
Grande-Bretagne ¹⁰⁾	2,55	12	Jusqu'à 2,8 t	30 [48]	60 [96]/ 70 [112] ¹⁾	70 [112]
			2,8 t à 3,5 t	30 [48]	60 [96]/ 70 [112] ¹⁾	70 [112]
			3,5 t à 7,5 t	30 [48]	60 [96]/ 70 [112] ¹⁾	70 [112]
			Au-delà de 7,5 t	30 [48]	60 [96]/ 70 [112] ¹⁾	70 [112]
Irlande	2,55	12	Jusqu'à 2,8 t	50	80/ 60-100 ^{1) 2)}	120
			2,8 t à 3,5 t	50	80/ 60-100 ^{1) 2)}	120
			3,5 t à 7,5 t	50	80	80
			Au-delà de 7,5 t	50	80	80
Islande	2,55	12	Jusqu'à 2,8 t	50	90 ¹¹⁾	-
			2,8 t à 3,5 t	50	90 ¹¹⁾	-
			3,5 t à 7,5 t	50	90 ¹¹⁾	-
			Au-delà de 7,5 t	50	90 ¹¹⁾	-

Pays	Dim. max. en mètres		Poids en charge	Vitesse limite		
	Larg	Long		En agglomération	Route nationale	Autoroute
Italie	2,55	12	Jusqu'à 2,8 t	50	90/ 110 ^{1) 8) 12)}	130 ^{8) 13)}
			2,8 t à 3,5 t	50	90/ 110 ^{1) 8) 12)}	130 ^{8) 13)}
			3,5 t à 7,5 t	50	80	100
			Au-delà de 7,5 t	50	80	100
Croatie	2,55	12	Jusqu'à 2,8 t	50	90/110 ^{1) 14)}	130 ¹⁴⁾
			2,8 t à 3,5 t	50	90/110 ^{1) 14)}	130 ¹⁴⁾
			3,5 t à 7,5 t	50	80	90
			Au-delà de 7,5 t	50	80	90
Lettonie	2,55	12	Jusqu'à 2,8 t	50 ¹⁵⁾	90/ 110 ^{1) 2) 16)} 17)	-
			2,8 t à 3,5 t	50 ¹⁵⁾	90/ 110 ^{1) 2) 16)} 17)	-
			3,5 t à 7,5 t	50 ¹⁵⁾	90/ 110 ^{1) 2) 16)} 17)	-
			Au-delà de 7,5 t	50 ¹⁵⁾	80/ 90 ^{1) 16) 17)}	-
Lituanie	2,55	12	Jusqu'à 2,8 t	50	90/ 100 ^{1) 18) 19)} 20)	110 ²⁰⁾
			2,8 t à 3,5 t	50	90/ 100 ^{1) 18) 19)}	110 ²⁰⁾
			3,5 t à 7,5 t	50	80 ^{19) 21)}	90
			Au-delà de 7,5 t	50	80 ^{19) 21)}	90
Luxembourg	2,50	12	Jusqu'à 2,8 t	50	90 ^{8) 22)}	130 ^{8) 23)}
			2,8 t à 3,5 t	50	90 ^{8) 22)}	130 ^{8) 23)}
			3,5 t à 7,5 t	50	75	90
			Au-delà de 7,5 t	50	75	90

Pays	Dim. max. en mètres		Poids en charge	Vitesse limite		
	Larg	Long		En agglomération	Route nationale	Autoroute
Macédoine	2,55	12	Jusqu'à 2,8 t	50	80 ¹⁾	80
			2,8 t à 3,5 t	50	80 ¹⁾	80
			3,5 t à 7,5 t	50	80	80
			Au-delà de 7,5 t	50	80	80
Monténégro	2,55	12	Jusqu'à 2,8 t	50	80/100 ¹⁾	-
			2,8 t à 3,5 t	50	80/100 ¹⁾	-
			3,5 t à 7,5 t	50	80	-
			Au-delà de 7,5 t	50	80	-
Pays-Bas	2,55	12	Jusqu'à 2,8 t	50	80/100 ¹⁾	130
			2,8 t à 3,5 t	50	80/100 ¹⁾	130
			3,5 t à 7,5 t	50	80	80
			Au-delà de 7,5 t	50	80	80
Norvège	2,55	12	Jusqu'à 2,8 t	50	80/100 ^{1) 2)}	90/100 ²⁾
			2,8 t à 3,5 t	50	80/100 ²⁾	90/100 ²⁾
			3,5 t à 7,5 t	50	80	80
			Au-delà de 7,5 t	50	80	80
Autriche	2,55	12	Jusqu'à 2,8 t	50	100	130 ²⁴⁾
			2,8 t à 3,5 t	50	100	130 ²⁴⁾
			3,5 t à 7,5 t	50	70	80
			Au-delà de 7,5 t	50	70	80
Pologne	2,55	12	Jusqu'à 2,8 t	50 ²⁵⁾	90/100 ^{1) 26)}	140
			2,8 t à 3,5 t	50 ²⁵⁾	90/100 ^{1) 26)}	140
			3,5 t à 7,5 t	50 ²⁵⁾	70/80 ¹⁾	80
			Au-delà de 7,5 t	50 ²⁵⁾	70/80 ¹⁾	80
Portugal	2,50	12	Jusqu'à 2,8 t	50	90/100 ²⁾	120 ²⁷⁾
			2,8 t à 3,5 t	50	80/90 ²⁾	120 ²⁷⁾
			3,5 t à 7,5 t	50	80/90 ²⁾	110 ²⁷⁾
			Au-delà de 7,5 t	50	80/90 ²⁾	110 ²⁷⁾

Pays	Dim. max. en mètres		Poids en charge	Vitesse limite		
	Larg	Long		En agglomération	Route nationale	Autoroute
Roumanie	2,55	12	Jusqu'à 2,8 t	50	80/90 ^{1) 18)}	120 ^{20) 26)}
			2,8 t à 3,5 t	50	80/90 ^{1) 18)}	120 ^{20) 26)}
			3,5 t à 7,5 t	50	80/90 ^{1) 18)}	120 ^{20) 26)}
			Au-delà de 7,5 t	50	80/90 ^{1) 18)}	120 ^{20) 26)}
Russie	2,50	12	Jusqu'à 2,8 t	50	80/90 ^{1) 18)}	120 ^{20) 26)}
			2,8 t à 3,5 t	60 ¹⁵⁾	90 ²⁾	110 ²⁾
			3,5 t à 7,5 t	60 ¹⁵⁾	70	90 ²⁾
			Au-delà de 7,5 t	60 ¹⁵⁾	70	90 ²⁾
Suède	2,60	24 ²⁸⁾	Jusqu'à 2,8 t	50	70/110 ^{1) 2)}	110 ²⁾
			2,8 t à 3,5 t	50	70/110 ^{1) 2)}	110 ²⁾
			3,5 t à 7,5 t	50	80/90 ^{1) 2)}	90 ²⁾
			Au-delà de 7,5 t	50	80/90 ^{1) 2)}	90 ²⁾
Suisse	2,55	12	Jusqu'à 2,8 t	50	80/100 ¹⁾	120
			2,8 t à 3,5 t	50	80/100 ¹⁾	120
			3,5 t à 7,5 t	50	80/100 ¹⁾	100
			Au-delà de 7,5 t	50	80/100	100
Serbie	2,50	12	Jusqu'à 2,8 t	50	80	80
			2,8 t à 3,5 t	50	80	80
			3,5 t à 7,5 t	50	80	80
			Au-delà de 7,5 t	50	80	80
République slovaque	2,55	12	Jusqu'à 2,8 t	50	90	130/90 ²⁹⁾
			2,8 t à 3,5 t	50	90	130/90 ²⁹⁾
			3,5 t à 7,5 t	50	80	90
			Au-delà de 7,5 t	50	80	90
Slovénie	2,55	12	Jusqu'à 2,8 t	50	90/100 ¹⁾	100
			2,8 t à 3,5 t	50	90/100 ¹⁾	100
			3,5 t à 7,5 t	50	80	80
			Au-delà de 7,5 t	50	80	80

Pays	Dim. max. en mètres		Poids en charge	Vitesse limite		
	Larg	Long		En agglomération	Route nationale	Autoroute
Espagne	2,55	12	Jusqu'à 2,8 t	50	80/90 ¹⁾	100
			2,8 t à 3,5 t	50	80/90 ¹⁾	100
			3,5 t à 7,5 t	50	80	90
			Au-delà de 7,5 t	50	80	90
République tchèque	2,55	12	Jusqu'à 2,8 t	50	90/110 ¹⁾	130
			2,8 t à 3,5 t	50	90/110 ¹⁾	130
			3,5 t à 7,5 t	50	80	80
			Au-delà de 7,5 t	50	80	80
Turquie	2,55	12	Jusqu'à 2,8 t	50	80	90
			2,8 t à 3,5 t	50	80	90
			3,5 t à 7,5 t	50	80	90
			Au-delà de 7,5 t	50	80	90
Hongrie	2,55	12	Jusqu'à 2,8 t	50	90/110 ¹⁾	130
			2,8 t à 3,5 t	50	90/110 ¹⁾	130
			3,5 t à 7,5 t	50	70	80
			Au-delà de 7,5 t	50	70	80
Chypre	2,55	12	Jusqu'à 2,8 t	50	100 ¹⁾	100
			2,8 t à 3,5 t	50	100 ¹⁾	100
			3,5 t à 7,5 t	50	80	80
			Au-delà de 7,5 t	50	80	80

- 1) Sur les voies rapides, sur les routes à plus d'une voie dans chaque sens
- 2) Selon la signalisation
- 3) Vitesse recommandée : 130 km/h
- 4) En cas de permis de conduire de moins de deux ans, la vitesse est de 90 km/h
- 5) 100 km/h pour les camping-cars avec une date de première immatriculation à partir du 1.01.1995 jusqu'à un poids à vide de 1875 kg ou pour les camping-cars avec une date de première immatriculation à partir du 1.01.1981 jusqu'à un poids à vide de 1800 kg
- 6) Par temps humide, diminuer la vitesse de 10 km/h
- 7) En cas de permis de conduire de moins de trois ans, la vitesse est limitée à 80 km/h sur les routes nationales et à 100 km/h sur les voies rapides.
- 8) Par temps humide, diminuer la vitesse de 20 km/h
- 9) En cas de permis de conduire de moins de trois ans, la vitesse est limitée à 110 km/h sur les autoroutes
- 10) Indications en km/h [mph]
- 11) Sur les routes non stabilisées (gravier) : 80 km/h

- 12) En cas de permis de conduire de moins de trois ans, la vitesse est limitée à 90 km/h sur les voies rapides
- 13) En cas de permis de conduire de moins de trois ans, la vitesse est limitée à 100 km/h sur les autoroutes
- 14) Les conducteurs de moins de 25 ans doivent réduire leur vitesse de 10 km/h
- 15) Dans les zones d'habitation 20 km/h
- 16) Du 01/12 au 01/03, la vitesse est de 90 km/h
- 17) En cas de permis de conduire de moins de deux ans, la vitesse est de 80 km/h
- 18) En cas de permis de conduire de moins de trois ans, la vitesse est limitée à 70 km/h sur les routes nationales et à 90 km/h sur les voies rapides
- 19) Hors agglomération sur routes non goudronnées 70 km/h
- 20) En cas de permis de conduire de moins de trois ans, la vitesse est limitée à 90 km/h sur les autoroutes
- 21) En cas de permis de conduire de moins de deux ans, la vitesse est de 70 km/h
- 22) En cas de permis de conduire de moins d'un an, la vitesse est limitée à 75 km/h hors agglomération
- 23) En cas de permis de conduire de moins d'un an, la vitesse est limitée à 90 km/h sur les autoroutes
- 24) Entre 22 h et 5 h sur l'autoroute des Tauern (A10), sur l'autoroute de la vallée de l'Inn (A12), l'autoroute du Brenner (A13) et l'autoroute de la vallée du Rhin (A14) : 110 km/h
- 25) 23 h-5 h : 60 km/h
- 26) Sur les quatre voies rapides, 110 km/h
- 27) En cas de permis de conduire de moins d'un an, la vitesse est limitée à 90 km/h ; une plaquette correspondante (disponible dans les bureaux de l'ACP) doit être apposée de manière visible à l'arrière du véhicule
- 28) Certains propriétaires de terrains de camping suédois exigent que les camping-cars soient équipés d'un système fermé pour les eaux usées
- 29) Sur les autoroutes urbaines

Situation 01/2020

Sans garantie

18.4 Conduire avec des feux de croisement dans les pays européens



- ▷ De nombreux pays européens imposent de rouler de jour avec les phares allumés. Les prescriptions diffèrent de pays à pays. Des renseignements à ce sujet sont disponibles auprès des clubs automobiles ou des représentations nationales.

18.5 Dormir dans le véhicule en dehors des terrains de camping

Pays	Dormir sur les routes et les terrains*		Dormir sur un terrain privé		Remarques * une nuit en dehors des terrains de camping ** Sur les terrains privés uniquement avec l'autorisation du propriétaire du terrain
	oui	non	oui**	non	
Albanie	X 1)		X 2)		1) Limité dans les parcs nationaux et les réserves naturelles ; ainsi qu'à proximité des bâtiments publics 2) Autorisation du propriétaire du terrain pour un séjour d'une à deux nuits
Bosnie et Herzégovine		X	X		en dehors des agglomérations et des zones touristiques, le camping sauvage est toléré par la plupart des autorités et des riverains
Belgique	X		X		24 heures maximum, si la circulation routière n'est pas entravée
Bulgarie		X	X	X	
Danemark		X	X		
Allemagne	X 1)		X 1)		interdictions régionales et locales (par ex. lois sur la protection de la nature, des forêts et des digues) 1) Dormir une seule nuit pour remettre le véhicule en état de marche
Estonie	X 1)		X		1) Uniquement en dehors des agglomérations ; à côté des fermes uniquement avec l'autorisation de l'agriculteur
Finlande		X	X		
France	X		X		Uniquement avec l'autorisation des autorités locales ; interdictions régionales partielles
Grèce		X		X	
Grande-Bretagne		X 1)	X 2)		1) Uniquement avec l'autorisation des autorités locales ; interdictions régionales partielles ; en Écosse, il est largement autorisé de dormir dans les lieux publics 2) Interdit le long d'une route
Irlande	X		X		Uniquement avec l'autorisation des autorités locales ; restrictions régionales ; interdit le long des routes et des ponts

Pays	Dormir sur les routes et les terrains*		Dormir sur un terrain privé		Remarques * une nuit en dehors des terrains de camping ** Sur les terrains privés uniquement avec l'autorisation du propriétaire du terrain
	oui	non	oui**	non	
Italie	X 1)		X 2)		1) Uniquement avec l'autorisation des autorités locales ; interdit dans les parcs nationaux et les forêts domaniales 2) Interdictions locales partielles
Croatie		X		X	
Lettonie	X 1)		X		1) Uniquement en dehors des agglomérations ; à côté des fermes uniquement avec l'autorisation de l'agriculteur
Lituanie	X 1)		X		1) Uniquement en dehors des agglomérations ; à côté des fermes uniquement avec l'autorisation de l'agriculteur
Luxembourg		X	X 1)		1) Interdit autour du lac d'Esch-sur-Sûre ; deux tentes maximum ; tenir compte des restrictions régionales
Macédoine		X		X	
Monténégro		X		X	Uniquement dans des circonstances particulières et avec l'autorisation des autorités locales
Pays-Bas		X 1)		X	1) Uniquement dans les communes disposant d'emplacements prévus à cet effet
Norvège	X		X		pas sur les surfaces à usage agricole ou cultivées ; écartement minimum par rapport aux maisons 150 m
Autriche	X 1)		X		Dormir une seule nuit pour remettre le véhicule en état de marche ; interdit dans les réserves naturelles ; interdictions régionales (par ex. Tyrol) 1) Passer la nuit uniquement avec l'autorisation des autorités locales
Pologne	X 1)		X		Interdit sur la côte et dans les réserves naturelles 1) Passer la nuit uniquement avec l'autorisation des autorités locales
Portugal		X		X	
Roumanie	X		X		

Pays	Dormir sur les routes et les terrains*		Dormir sur un terrain privé		Remarques * une nuit en dehors des terrains de camping ** Sur les terrains privés uniquement avec l'autorisation du propriétaire du terrain
	oui	non	oui**	non	
Russie		X		X	
Suède	X		X 1)		Interdit sur les terres agricoles et à proximité des habitations ; respecter les restrictions locales 1) Limitations sur terrain privé en fonction du nombre de tentes et de personnes
Suisse		X 1)	X		Passer une nuit sur des routes ainsi que dans certains cantons est toléré 1) Passer la nuit uniquement avec l'autorisation des autorités locales
Serbie		X		X	Passer la nuit sur un terrain public ou privé est possible uniquement dans certaines circonstances particulières et avec l'autorisation des autorités locales
République slovaque		X		X	
Slovénie		X		X	
Espagne	X 1)		X 1)		Uniquement avec l'autorisation des autorités locales 1) Interdictions régionales partielles, surtout sur les plages
République tchèque		X		X	
Turquie	X		X		Uniquement avec l'autorisation des autorités locales ; interdictions régionales
Hongrie		X		X	
Ukraine	X 1)		X		1) Interdit dans les réserves naturelles ; interdit à proximité des postes-frontières
Biélorussie	X 1)		X		1) Interdit sur les terrains agricoles ; interdit à moins de 50 mètres des habitations ou des bâtiments publics

Situation 01/2020

Sans garantie

18.6 Alimentation en gaz dans les pays européens

Conseils généraux

Toujours respecter les consignes suivantes :

- Ne partir en voyage qu'avec des bouteilles de gaz pleines.
- Utiliser la capacité maximale de bouteilles de gaz.
- Emporter des kits d'adaptateur (disponibles dans des magasins de camping) pour remplir les bouteilles de gaz allemandes à l'étranger ainsi que pour le raccordement de régulateurs de pression de gaz allemands aux bouteilles de gaz étrangères.
- Pendant la saison froide, remplir les bouteilles avec une partie de gaz propane (le butane ne se gazéfie plus au-dessous de 0 °C).
- Utiliser des bouteilles bleues de la Sté Campingaz (disponibles dans le monde entier). N'utiliser les bouteilles de gaz qu'avec une valve de sécurité.
- Acheter une bouteille de gaz à fermeture automatique. Cette bouteille de 11 kg peut être remplie comme un réservoir de gaz fixe à chaque station-service pour GPL (répertoire auprès de l'ADAC). Un contrôle technique (TÜV) est obligatoire tous les 10 ans.
- Lorsque des bouteilles étrangères sont utilisées à l'étranger, vérifier le compartiment à gaz pour savoir si les bouteilles de gaz y rentrent. Les bouteilles de gaz étrangères n'ont pas toujours la même taille que les (euro)bouteilles de gaz allemandes.
- Respecter la directive CE concernant le chauffage de l'habitacle des véhicules à moteur et de leurs remorques. Infos sur www.truma.de

Pour information, approvisionnement en gaz dans les pays les plus visités :

Pays	Approvisionnement en gaz	Fournisseurs	Téléphone d'information
Albanie	Remplacement et remplissage des bouteilles de gaz possibles	Application Park4Night (sous l'icône « Services supplémentaires », vous pouvez découvrir des conseils sur les négociants en gaz et les magasins qui échangent ou remplissent les bouteilles de gaz)	
Belgique	Bouteilles de gaz identiques Remplacement et remplissage des bouteilles de gaz possibles	Belgian Shell et Talfina, Bruxelles ; Primagaz, Tessenlo; Gasbottling, Gent; Semnickgas, Geraardsbergen	
Danemark	Les bouteilles de gaz allemandes de 5 et 11 kg sont proposées en échange sur pratiquement tous les terrains de camping. Stations de remplissage pour bouteilles de gaz grises disponibles	BP-Gas propose des bouteilles de gaz allemandes Kosan Gas A/S, Hasselager Centervej 19-21, 8260 Viby J.	00 45/ 89 48 77 00

Conseils utiles

Pays	Approvisionnement en gaz	Fournisseurs	Téléphone d'information
Estonie	Les bouteilles du commerce peuvent être remplies à l'aide d'adaptateurs Euro		
Finlande	Des bouteilles de gaz finlandaises sont disponibles dans les stations d'essence NESTE et les magasins de campagne.	Sté Tehokaasu Neste (www.neste.fi). Vue d'ensemble des fournisseurs chez : AGA (www.aga.no)	0035 80 10 24 21
	Vente d'adaptateurs pour bouteilles de gaz norvégiennes auprès de la Sté AGA		
France	Les bouteilles de gaz étrangères ne peuvent être ni remplies ni échangées		
	Des bouteilles de gaz françaises peuvent être utilisées à l'aide du kit de raccordement Euro (à acheter au préalable en Allemagne)		
Grèce	Les bouteilles de gaz allemandes peuvent être remplies à l'aide du kit de raccordement Euro ; échange et remplissage le plus souvent uniquement dans les grandes villes (Athènes, Thessalonique, Patras et Monemvassia)		
Grande-Bretagne	Les bouteilles de gaz allemandes ne peuvent pas être remplies	Sté Calorgas (www.calor.co.uk)	
	Les bouteilles de gaz britanniques peuvent être raccordées aux systèmes allemands avec un adaptateur (également disponible chez Calorgas)		
Irlande	Les bouteilles de gaz peuvent être remplies	Sté Noel Leaders Shop, Tuam Road, Galway Sté Calor Kosangas, Dublin et Cork	00353 1 50 5000 00353 18 50 81 24 50 00353 28 90 45 55 88
Islande	Les bouteilles de gaz peuvent être remplies	N1 (anciennement Esso), Reykjavik	
	Les bouteilles de gaz islandaises jaunes s'adaptent sur les systèmes allemands avec une bague en caoutchouc qui se place dans le raccordement normal		

Pays	Approvisionnement en gaz	Fournisseurs	Téléphone d'information
Italie	Approvisionnement en gaz à l'aide du kit remplissage et de raccordement Euro		
	Dans les stations-service de gaz, la vente de gaz liquéfié pour véhicules de camping avec réservoir fixe est interdite pour des raisons fiscales		
	Gaz disponible dans des stations spéciales d'échange ou de remplissage		
Croatie	Les bouteilles de gaz dont le contrôle ne date pas de plus de 5 ans sont remplies dans les succursales INA	INA	
	Vente d'adaptateur possible chez INA		
Maroc	Les bouteilles de gaz peuvent être remplies	Tiznit, Agadir, Nador, Mohammedia, Sidi Ifni, Safi, Taza	
	Les bouteilles bleues de la société Campinggaz sont également disponibles.		
Pays-Bas	Utiliser uniquement des bouteilles de gaz identiques		
	Possibilité d'échanger les bouteilles de gaz et de les remplir (tous les campings ne proposent pas l'échange de bouteilles allemandes)		
Norvège	Les bouteilles de gaz allemandes peuvent être remplies auprès de la société LPG Norga	AGA	0047 81 53 28 80 0047 40 60 42 77
	Vente d'adaptateurs pour bouteilles de gaz norvégiennes auprès de la Sté AGA	LPG Norge	
	Des bouteilles de gaz consignées sont disponibles		
	Les bouteilles de gaz norvégiennes de 11 kg peuvent être utilisées avec un adaptateur		
Autriche	Bouteilles de gaz identiques		
	Remplacement et remplissage des bouteilles de gaz possibles		
Pologne	Bouteilles de gaz identiques		
	Remplacement et remplissage des bouteilles de gaz possibles		

Pays	Approvisionnement en gaz	Fournisseurs	Téléphone d'information
Portugal	Les bouteilles de gaz allemandes peuvent être rechargées dans les stations de remplissage de gaz marquées d'un éléphant bleu (les contenants doivent toutefois rester dans le compartiment à gaz)	Repsol ; Cepsa	
	Des bouteilles de gaz consignées sont disponibles		
Suède	Les bouteilles de gaz allemandes ne peuvent pas être remplies	AGA (www.aga.no)	0046 0 87 06 95 00
	Vente d'adaptateurs pour bouteilles de gaz norvégiennes auprès de la Sté AGA		
Suisse	La location d'une bouteille de gaz suisse avec régulateur de pression est possible	Shell Gas, Switzerland	00 41/ 3 27 58 75 55
	Le remplissage de bouteilles de gaz allemandes est possible dans des cas exceptionnels		
Slovénie	Les bouteilles de gaz allemandes peuvent être remplies	Plinarna, Ljubljana ; Plinarna, Maribor ; Internia DD Ljubljana, Kozina ; OMV Istrabenz DOO, Koper	
	Il est recommandé d'emporter un kit remplissage et de raccordement Euro		
Espagne	Les bouteilles de gaz allemandes ne peuvent pas être remplies	Repsol	00 34/ 901 10 01 00 00 34/ 913 37 75 29
	La location et le remplissage de bouteilles de gaz espagnoles sont possibles si le raccordement de gaz a été adapté	Cepsa	
	Les bouteilles de gaz consignées de 6 kg peuvent être utilisées avec un adaptateur		
République tchèque	Les bouteilles de gaz allemandes peuvent être remplies	Agip, Bohemia Gas, BP, Krainpol, Pri-maplyn Flaga-Plyn	0090 21 22 32 04 00
Turquie	Vente de bouteilles de gaz de 2 et 12 kg ; raccordement possible avec un adaptateur	Sté Ipragaz (www.ipragaz.com.tr/tupgaz-size-en-yakin-bayi)	
Hongrie	Bouteilles de gaz identiques	Primagaz, Totalgaz, Shellgas, Mol	
	Remplacement et remplissage des bouteilles de gaz possibles		

Sans garantie

18.7 Ordonnances concernant les péages dans les pays européens

Le péage obligatoire est désormais en vigueur dans de nombreux pays européens. Les ordonnances concernant le péage et le type de prélèvement sont très différentes. Mais nul n'est censé ignorer la loi et les peines peuvent être très sévères.

Comme dans le cas du code de la route, le conducteur du véhicule doit s'informer des modalités de péage avant le voyage. En Autriche par exemple, la vignette ne suffit plus pour les véhicules automobiles d'un poids total supérieur à 3,5 t. Il faut acheter ce qu'on appelle une "Go-Box" et la charger.

Les informations sont disponibles dans tous les clubs automobiles ou sur Internet.



- ▷ Les pare-brises avec filtre solaire peuvent entraver le bon fonctionnement des systèmes de péage routier automatique (p. ex. Go-Box). Cela doit être pris en compte lors de l'achat de ce type d'appareils (p. ex. Split-Go-Box).

18.8 Conseils pour passer des nuits sûres pendant les voyages

Un comportement circonspect est la meilleure des protections pour passer une nuit sûre dans le camping-car.

Le risque de vol est réduit à un minimum si les règles de base suivantes sont respectées :

- Fermer et verrouiller toutes les fenêtres, les portes et les lanterneaux.
- Sécuriser de l'intérieur les portes de la cabine du conducteur contre une ouverture de l'extérieur avec une courroie de serrage ou une chaîne passée à travers les poignées de maintien, les accoudoirs, etc.
- Si présentes : enclencher et activer l'installation d'alarme antivol et les sécurités spéciales de portes. Des appareils d'avertissement contre les agressions à l'aide de gaz anesthésiant sont vendues dans les magasins spécialisés d'articles de camping.
- Pendant la saison pleine, ne pas dormir sur les restoroutes et les parkings d'autoroutes situés sur les routes de vacances typiques.
- Passer la nuit de préférence sur de grandes aires de stationnement animées, p. ex. à proximité d'un restaurant.
- Entrer sur un terrain de camping même pour une seule nuit.
- Lors d'une immobilisation sur terrain libre, prière de ne pas bloquer les voies de secours. L'accès au siège conducteur doit être sans entrave. La clé de contact doit être à portée de main.
- N'emporter que des choses de valeur absolument nécessaires au voyage. Ranger les objets de valeur dans un petit coffre-fort si possible et ne pas les laisser près des fenêtres ou des portes.
- Toujours fermer le camping-car à clé.
- Ne pas utiliser d'appuis de stationnement.

18.9 Conseils pour les campeurs d'hiver

Les conseils suivants aident à rendre le camping d'hiver agréable.

- Réserver l'emplacement à temps. Les bons emplacements de camping d'hiver sont souvent déjà réservés très tôt.
- Ne pas partir sans pneus neige.
- Emporter des chaînes à neige.
- Choisir votre emplacement avec soin. Tenir compte de la nature du sol. La neige et la glace peuvent éventuellement fondre.
- Lorsque le véhicule est soulevé, desserrer le frein à main pour l'empêcher de geler.
- Des monticules de neige ne doivent jamais recouvrir les aérations forcées intégrées.
- Les aérations forcées intégrées doivent être libres de neige et de glace.
- Respecter une bonne circulation de l'air. Une bonne circulation de l'air empêche l'humidité de s'infiltrer et l'espace habitable est plus facile à chauffer.
- Recouvrir les fenêtres de la cabine de conduite à vitrage simple avec des tapis d'isolation afin d'empêcher les ponts thermiques.
- Respecter les instructions du paragraphe "Alimentation en gaz dans les pays européens".
- Utiliser un système à deux bouteilles avec commutateur automatique pour l'installation de gaz afin que la réserve ne s'épuise pas pendant la nuit.
- Faire fonctionner l'installation à gaz uniquement avec du gaz propane.
- Ne pas utiliser l'espace derrière le chauffage comme espace de rangement.
- Ne jamais utiliser de fours catalytiques et de radiateurs au gaz à infrarouge car ils retirent de l'oxygène à l'espace intérieur pour brûler.
- Poser le câble d'alimentation 230 V de telle sorte que le câble ne puisse pas geler ou être endommagé (p. ex., lors de déneigements).
- S'il neige fortement, dégager régulièrement le toit du camping-car de la neige. Une quantité minimale de neige poudre sert d'isolation mais de la neige mouillée devient vite un poids trop important.
- Avant le retour, déneiger complètement le toit du véhicule afin de ne pas gêner les véhicules suivants par un "Drapeau de neige".

18.10 Liste de contrôle

Les listes de contrôle suivantes vous aident à ne pas oublier des choses importantes à la maison même si certaines choses figurant sur ces listes ne serviront pas.



- ▷ Ne pas vérifier les documents de voyage (p. ex. papiers et informations) ainsi que l'état technique du véhicule juste avant chaque départ en vacances. Partir en vacances implique de préparer et de vérifier les documents à temps.
- ▷ Pour la charge utile, respecter le poids total maximal admissible du camping-car.

Coin cuisine

✓	Objet	✓	Objet	✓	Objet
	Torchon pour essuyer		Produit pour vaisselle		Couvert à salade
	Gobelets		Torchons à vaisselle		Planche à découper
	Tourne-rôtie		Couverts à grillades		Plats
	Ouvre-boîte		Cafetière		Brosse à vaisselle
	Coquetiers		Tire-bouchons		Torchons pour la vaisselle
	Bac à glaçons		Papier-cuisine		Allumettes
	Briquet		Cuillères		Tasses
	Décapsuleur		Couteaux		Assiettes
	Boîtes pour maintenir les aliments frais		Sacs à poubelle		Pot isotherme
	Assiettes pour le petit déjeuner		Poêles		Casseroles
	Fourchettes		Cuillère en bois		Verres à boire

Bain/Hygiène

	Serviettes		Brosse à WC		Verre à dents
	Produits d'hygiène		Papier toilette		

Espace habitable

	Poubelle		Lampe contre insectes		Vêtements de pluie
	Carte routière		Produit de protection d'insectes		Pharmacie de voyage
	Serviettes de bain		Jeu de cartes		Guide de voyage/Atlas des places pour caravanes
	Chaussures de bain		Balai		Sac à dos
	Batteries		Bougies		Sacs de couchage
	Couvre-lits		Pelle		Nécessaire pour écrire
	Literie		Cintres		Chaussures
	Sacs à linge sale		Brosse à vêtements		Produits pour cirer les chaussures
	Livres		Oreillers		Aspirateur
	Guide de camping		Carte du pays		Lampe de poche

Conseils utiles

✓	Objet	✓	Objet	✓	Objet
	Ampoules de rechange		Médicaments		Canif
	Bidon		Cassettes de musique		Nappe
	Jumelles		Repose-nuque		Pinces à linge
	Extincteur		Nécessaire à couture		Corde à linge
	Bouteille de gaz		Radio		

Véhicule/Outils

	Bidon d'eaux usées		Bande en toile		Tournevis
	Prise adaptateur		Arrosoir pour eau potable		Vérificateur de courant
	Adaptateur CEE		Enrouleur de câble		Marchepied
	Fil de fer		Courroies trapézoïdales		Cales de roues
	Roue de secours		Colle		Boîte de premiers secours
	Ampoules de rechange		Pince multi-usage		Cric
	Fusibles de rechange		Compresseur		Triangle de signalisation
	Pompe à eau de rechange		Pinces à lustre		Panneau de signalisation
	Marteau		Œillets		Veste de signalisation
	Clef à fourche		Adaptateur de tuyaux		Feu de secours clignotant
	Adaptateur pour le remplissage de gaz		Brides pour tuyaux		
	Lyre		Chaînes à neige (Hiver)		

Espace extérieur

	Hauban		Table de camping		Serrure
	Soufflet		Sangles à bagage		Ficelle
	Chaises de camping		Gril		Piquets/Bandes de tendage

Documents

	Carnet d'adresses		Carte grise		Carte d'identité
	Confirmation(s) de déclaration de séjour		Permis de conduire		Passeport
	Carnet des allergies		Carte d'assurance verte		Abonnement Europ-assistance
	Modes d'emploi		Carnet des vaccinations		Vignette/Carte de péage
	Notices d'emballage de médicaments		Carte de crédit		Visa

Sommaire du chapitre

Dans ce chapitre, trouverez des mentions légales en matière d'indications sur le poids.

Les indications et les contrôles de poids relatifs aux camping-cars sont réglementés de manière uniforme dans toute l'UE par le règlement d'application UE N°2021/535 (jusqu'en juin : règlement d'application UE N°1230/2012). Les principaux termes et exigences légales de ce règlement sont résumés et expliqués ci-dessous. Nos concessionnaires et le configurateur Dethleffs sur notre site Web offrent une aide complémentaire pour la configuration du véhicule.

Poids total autorisé

Le poids total autorisé (également appelé masse maximale en charge techniquement admissible) du véhicule (par ex. 3 500 kg) est un poids défini par le constructeur, lequel ne doit pas être dépassé par le véhicule. Les indications relatives au poids total autorisé du modèle choisi sont disponibles dans les caractéristiques techniques. Si le véhicule dépasse le poids total autorisé pendant la conduite, il s'agit d'une infraction pouvant faire l'objet d'une amende.

Poids en état de marche

De manière plus simple, le poids en état de marche se réfère au véhicule de base avec l'équipement de série auquel on ajoute un poids global de 75 kg fixé par la loi pour le conducteur. En substance, les éléments suivants sont compris :

- Le poids à vide du véhicule et de sa carrosserie y compris les matières consommables telles que les graisses, les huiles et les liquides de refroidissement ;
- L'équipement de série, c'est-à-dire tous les éléments d'équipement qui font partie de la livraison standard installée en usine ;
- Le réservoir d'eau propre rempli à 100 % en mode de conduite (remplissage en mode conduite selon les indications du fabricant : 20 litres) et une bouteille de gaz en aluminium remplie à 100% d'un poids de 16 kg ;
- Le réservoir de carburant rempli à 90 % avec le carburant ;
- Le conducteur, dont le poids, indépendamment du poids réel, est estimé de manière globale à 75 kg conformément à la législation européenne.

Vous trouverez des indications sur le poids en état de marche de chaque modèle dans nos documents de vente. Il est important de noter que le poids en état de marche mentionné dans les documents de vente correspond à une valeur standard déterminée lors de la procédure de certification de type et vérifiée par les autorités. Il est légalement admissible et possible que le poids en état de marche du véhicule qui vous a été livré diffère de la valeur indiquée dans les documents de vente. La tolérance autorisée par la loi est de $\pm 5\%$. Le législateur européen tient ainsi compte du fait que le poids en état de marche peut varier quelque peu en raison des écarts de poids des pièces fournies ainsi que des processus et des conditions météorologiques.

Un exemple de calcul permet d'illustrer ces écarts de poids :

- Poids en état de marche selon les documents de vente : 2.850 kg
- Tolérance autorisée par la loi de $\pm 5\%$: 142,50 kg
- Marge autorisée par la loi du poids en état de marche : 2.707,50 kg à 2.992,50 kg

La marge concrète des écarts de poids autorisés de chaque modèle se trouve dans les caractéristiques techniques. Dethleffs s'efforce de réduire les écarts de poids au niveau minimal inévitable pour des raisons de production. Les écarts aux extrêmes supérieure et inférieure de la marge sont donc très rares ; mais il n'est pas possible de les exclure totalement sur le plan technique malgré toutes les optimisations mises en œuvre. Le poids réel du véhicule ainsi que le respect de la tolérance autorisée sont donc vérifiés par Dethleffs en procédant à la pesée de chaque véhicule à la fin de la ligne de production.

Poids des passagers

Le poids des passagers est fixé globalement à 75 kg pour chaque siège prévu par le constructeur, quel que soit le poids réel des passagers. Le poids des passagers est déjà inclus dans le poids en état de marche (voir Point 2 ci-dessus) et n'est pas pris en compte à nouveau. Pour un camping-car avec quatre places assises autorisées, la masse des passagers est donc de $3 \times 75 \text{ kg} = 225 \text{ kg}$.

Équipement spécial et poids réel

Selon la définition légale, l'équipement spécial (également appelé : équipement en option ou équipement supplémentaire) désigne tous les éléments d'équipement optionnels qui ne sont pas inclus dans l'équipement de série, qui sont montés sur le véhicule sous la responsabilité du constructeur, c'est-à-dire à l'usine, et qui peuvent être commandés par le client (par exemple : auvent, porte-vélos ou porte-motos, installation satellite, installation solaire, four, etc.). Vous trouverez dans nos documents de vente des indications sur les poids individuels et/ou les poids regroupés des équipements spéciaux pouvant être commandés. Selon cette définition, ne font pas partie de l'équipement spécial les autres accessoires qui sont ajoutés par le concessionnaire ou par vous-même après la livraison du véhicule à l'usine.

Le poids en état de marche (voir „Poids en état de marche“) et le poids d'un équipement spécial monté à l'usine sur un véhicule concret sont appelés ensemble le poids réel. Vous trouverez l'indication correspondante pour votre véhicule après la livraison au point 13.2 du certificat de conformité (Certificate of Conformity, CoC). Veuillez noter que l'indication fournie correspond à une valeur standardisée. Étant donné que le poids en état de marche, en tant qu'élément du poids réel, est soumis à une tolérance autorisée par la loi de $\pm 5 \%$ (voir „Poids en état de marche“), le poids réel peut également varier en conséquence par rapport à la valeur nominale indiquée.

Charge utile et charge utile minimale

L'incorporation d'un équipement spécial est également soumise à des limites techniques et légales : Il est possible de commander et d'installer en usine uniquement le volume d'équipements spéciaux qui laisse suffisamment de poids libre pour les bagages et les autres accessoires (ce que l'on appelle la charge utile), sans dépasser le poids total autorisé. Pour calculer la charge utile, déduire le poids en état de marche (valeur nominale selon les documents de vente, voir „Poids en état de marche“), le poids des équipements spéciaux (voir „Équipement spécial et poids réel“) et le poids des passagers (poids „Poids des passagers“) du poids total autorisé (voir „Poids total autorisé“). La réglementation européenne prévoit pour les camping-cars une charge utile minimale, qui doit être préservée au minimum pour les bagages ou d'autres accessoires non montés en usine. Cette charge utile minimale se calcule comme suit :

- charge utile minimale en kg $\geq 10 \times (n + L)$

Sachant que : « n » = nombre maximal de passagers plus le conducteur et « L » = longueur totale du véhicule en mètres.

Par exemple, pour un camping-car de 6 m de long avec 4 sièges autorisés, la charge utile minimale est donc de $10 \text{ kg} \times (4 + 6) = 100 \text{ kg}$.

Indications relatives au poids

Pour conserver la charge utile minimale, il existe pour chaque modèle de véhicule une combinaison d'équipements spéciaux pouvant être commandés. Dans l'exemple ci-dessus, nous avons une charge utile minimale de 100 kg, ce qui signifie que le poids total des équipements spéciaux devrait être de maximum 325 kg pour un véhicule à quatre places assises autorisées et d'un poids en état de marche de 2 850 kg par exemple :

Exemple de calcul

		Exemple
poids total autorisé		3.500 kg
Poids en état de marche		- 2.850 kg
Poids des passagers (3 × 75 kg)		- 225 kg
Charge utile minimale		- 100 kg
Poids maximum autorisé des équipements spéciaux	=	325 kg

Il est important de se rappeler que ce calcul se base sur la valeur par défaut du poids en état de marche défini dans la procédure de certification de type, sans tenir compte des écarts de poids autorisés pour le poids en état de marche (voir „Poids en état de marche“).

Si le poids maximum autorisé des équipements spéciaux de 325 kg (dans notre exemple) est presque ou entièrement utilisé, il peut arriver, en cas d'écart de poids vers le haut, que la charge utile minimale de 100 kg soit respectée dans les calculs en prenant la valeur standard du poids en état de marche, mais qu'il n'y ait en réalité aucune possibilité de charge supplémentaire correspondante.

Voici également un exemple de calcul pour un véhicule à quatre places, dont le poids réel en pesée en état de marche est supérieur de 2 % à la valeur nominale :

Exemple de calcul

		Exemple
poids total autorisé		3.500 kg
Poids pesé en état de marche (+2 % par rapport à la valeur indiquée de 2 850 kg)		- 2.907 kg
Poids des passagers (3 × 75 kg)		- 225 kg
Équipements spéciaux (valeur maximale admissible)		- 325 kg
Possibilité de charge supplémentaire réelle (< à la charge utile minimale de 100 kg)	=	43 kg

Pour éviter une telle situation, Dethleffs diminue encore le poids maximal autorisé de l'ensemble des équipements spéciaux pouvant être commandés en fonction du modèle. La limitation des équipements spéciaux doit garantir que la charge utile minimale, c'est-à-dire le poids libre prescrit par la loi pour les bagages et les accessoires montés ultérieurement, soit effectivement disponible pour permettre une charge supplémentaire des véhicules livrés par Dethleffs.

Étant donné que le poids d'un véhicule peut être déterminé concrètement uniquement lors de la pesée en fin de ligne, il peut arriver, dans de très rares cas, malgré cette limitation des équipements spéciaux, que la situation ne permette pas de garantir la charge utile minimale en fin de ligne. Pour garantir la charge utile minimale dans ces cas, Dethleffs vérifiera conjointement avec votre partenaire commercial et vous-même, avant la livraison du véhicule, si le véhicule doit être allégé, si le nombre de places assises doit être réduit ou si des équipements spéciaux doivent être retirés.

19

Indications relatives au poids

Répercussions des tolérances en matière de poids en état de marche sur la charge utile

Indépendamment de la charge utile minimale, vous devez malgré tout tenir compte des répercussions directes des écarts inévitables du poids en état de marche, à la hausse comme à la baisse, sur la possibilité de chargement supplémentaire restante : Si vous commandez notre exemple de véhicule (voir „Poids des passagers“) par ex. avec un équipement spécial d'un poids total de 150 kg, il en résulte une charge utile de 275 kg, calculée sur la base de la valeur standard du poids en état de marche. En raison des tolérances, la possibilité de charge supplémentaire réellement disponible peut s'écarter de cette valeur et s'avérer inférieure ou supérieure. Si le poids en état de marche de votre véhicule est supérieure de 2 % environ (conformément à la législation) à celle indiquée dans les documents de vente, la possibilité de charge supplémentaire passe de 275 kg à 218 kg :

Exemple de calcul

		Exemple
poids total autorisé		3.500 kg
Poids pesé en état de marche (+2 % par rapport à la valeur indiquée de 2 850 kg)		- 2.907 kg
Poids des passagers (3 × 75 kg)		- 225 kg
Équipement spécial commandé pour le véhicule concret		- 150 kg
Possibilité de charge supplémentaire réelle	=	218 kg

Si vous voulez être sûr que la charge utile calculée est effectivement donnée, vous devriez, lors de la configuration de votre véhicule, veiller à calculer précisément les tolérances possibles et admissibles pour le poids en état de marche.

Nous vous recommandons en outre de peser le camping-car chargé avant chaque voyage sur une balance non automatique et de déterminer, en tenant compte du poids individuel des passagers, si le poids total autorisé et le poids total autorisé sur l'essieu sont respectés.

Index

A

Abattants des placards, recherche de panne	326
Accessoires, montage	26
Accoudoir, régler	61
Activer et désactiver la pompe à eau sous pression	190
Aération	85
Cabinet de toilette	272
Aération forcée	26, 85
Affichage de température	190, 195
Affichages	
Heure	190
Niveau de remplissage du réservoir d'eau	189, 194
Niveau de remplissage du réservoir d'eaux usées	189, 194
Température	190, 195
Tension de batterie	187, 193
Agrandir la dinette	
dinette en U	150
Alarme des batteries	189, 194
Alarme réservoir	189, 194
Alimentation 12 V	165
Mise en service	187
mise en service	192
Recherche de panne	314
Alimentation 230 V, voir raccordement 230 V	220
Alimentation en eau	
Généralités	263
Recherche de panne	324
Alimentation en gaz dans les pays européens	344
Allumer et éteindre le chauffage du réservoir	190, 195
Ampoules, remplacer	299
Lampe de garage	300
Lampe du réfrigérateur	301
Antenne parabolique	75
Appareils intégrés	225
Instructions	26
Application Dethleffs Connect	212
Connecter l'appareil mobile avec le véhicule	212
Application Dethleffs Connect App	
Fonctions	216
Appui-têtes	63
Appuis voir vérins stabilisateurs	72
Assistance en Europe	333
Autocollant d'avertissement	303
Autocollant d'indication	303
Avant le voyage	32

B

Banquette avant, transformation en couchage	137, 138, 139
Batterie de cellule	
Alarme des batteries	189, 194
Charger	167
Déchargement	166
Emplacement	166
Indications concernant	165
Recherche de panne	313, 315
Tension, afficher	187, 193
Batterie de démarrage	
Alarme des batteries	189, 194
Charger	167
Recherche de panne	313
Tension, afficher	187, 193
Batterie voir batterie de démarrage et batterie de cellule	165
Bec d'écoulement, eau	266
Bec de remplissage d'eau potable	265
Ouvrir	265
Refermer	265
Bec de remplissage du carburant	
Fermer	70
Ouvrir	69
Bloc cuisine, verrouillage central	54, 112
Bloc électrique (EBL 101)	179
Rôles	179
Bloc électrique (EBL 102)	179
Emplacement	180
Bloc électrique (EBL 119)	176
Bloc électrique (EBL 402/403)	182
Chargement de la batterie	184
Emplacement	183
Fonctionnement de secours	183
Interrupteur-séparateur de batterie	183
Rôles	182
Surveillance de batterie	184
Bloc électrique (EBL 99)	176
Emplacement	177
Rôles	176
Bloc électrique (EBL 99/EBL 119)	
Rôles	173
Bloc électrique EBL 111	173
Emplacement	174
Blocage de phase	64
Boîte de premiers secours	333
Bouteilles de camping, utilisation	30, 155

Index

Bouteilles de gaz	
Indications de sécurité	30, 154
Remplacer	156
Buses de sortie d'air, régler	227
C	
Cabinet de toilette	272
Aération	272
Câble d'adaptation	221
Câble d'alimentation pour le raccordement 230 V	221
Câble de raccordement, voir câble d'alimentation	221
Cache, bec d'écoulement d'eau	266
Cales de roues	71
Camping d'hiver	349
Capacité de la batterie	165
Capot moteur	
Fermer	68
Ouvrir	68
Carte de secours	25
Cassette Thetford, étrier de fixation	277
Ceintures de sécurité	59
Attacher correctement	60
Nettoyage	284
Chaînes à neige	55
Changement de roue	307
Couple de serrage	308
Charge d'appui	47
Charge supplémentaire	41
Charge sur essieu arrière	47
Charge utile	33
Calcul	37
Calcul des charges par essieu	40
Charge conventionnelle	36
Composition	36
Équipement personnel	36
Équipement supplémentaire	36
Exemple de calcul	37
Exemple de calcul de l'équipement de base	36
Masse homologuée	35
Poids en état de marche	35
Poids total autorisé sur l'essieu (charge par essieu)	39
Chargement	33, 38
Coffre arrière	44
Double plancher	46
Galerie porte-charge	42
Porte-bagages arrière	44
Porte-vélos	46
Chargement, voir également la charge utile	38
Charges	33
Charges sur le toit	42
Chauffage	226
Buses de sortie d'air, régler	227
Distribution d'air chaud	227
Échangeur de chaleur, remplacer	225
Première mise en service	226
Recherche de panne	317
Chauffage à air chaud	
Mise en service	228
Mise hors service	229
Modes de fonctionnement	227, 228
Recherche de panne	317
Chauffage à eau chaude	
Chauffage, éteindre	232
Chauffage, mettre en service	232
Circulateur supplémentaire	234
Échangeur de chaleur	233
Écran de démarrage	231
Entretien	295
Fonctionnement au gaz et électrique 230 V, sélectionner	232
Fonctionnement au gaz, sélectionner	231
Fonctionnement électrique 230 V, sélectionner	231
Indications de sécurité	229
Installation de chauffage, purger	296
Liquide de chauffage, remplir	295
Menu de réglage	231
Menus Outils	231
Niveau du liquide, contrôler	295
Recherche de panne	319
Travaux de maintenance	295
Unité de commande	230
Vitesse de rotation, circulateur supplémentaire	234
Chauffage d'appoint	
Maintenance	298
Chauffage du plancher/du lit, électrique	
mise en service	236
Mise hors service	236
Protection contre les surcharges	236
Chauffage pour le réservoir d'eaux usées et les conduites des eaux usées	235
Chauffage, rétroviseurs extérieurs	65

Index

Chauffe-eau (Alde)	
Eau, remplir	240
Mise en service	240
Mise hors service	240
Recherche de panne	319
Vidanger	240
Chauffe-eau (Truma)	
Recherche de panne	317
Valve de sécurité et de vidange	241
Cheminée du chauffage sur le côté droit du véhicule	226, 240
Circuit d'eau	
Bec de remplissage d'eau potable	265
Désinfection	285
Entretien	284
Indications de sécurité	31
Nettoyer	284
Remplir	269
Vidange	271
Circulateur	234
Circulateur, régler la vitesse de rotation	234
Clés	32
Climatisation	
Maintenance	299
Recherche de panne	316
Climatisation (Telair)	
Minuterie	237
Climatisation (Truma)	
Minuterie	239
Climatisation sur le toit	
Climatisation sur le toit (Telair)	237
Climatisation sur le toit (Truma)	238
Climatisation sur le toit (Telair)	
mise en service	237
Mise hors service	237
Climatisation sur le toit (Truma)	
Mise en service	239
Mise hors service	239
Codes de la route à l'étranger	331
Coffre arrière	44
Coffret de fusibles voir disjoncteur automatique 230 V	224
Compartiment à gaz	30, 154
Concepts de poids	
Masse homologuée	35
Poids en état de marche	35
Poids total autorisé sur l'essieu (charge par essieu)	39
Condensation voir eaux de condensation	85, 86
Conditions pour la garantie d'étanchéité	8
Conduites d'eau, nettoyer	284
Conseils	330
Conseils relatifs à l'environnement	24
Consommation de gaz	155
Consommation élevée de gaz	29, 153, 316
Contrôle d'étanchéité	
Garantie	9
Justificatifs d'inspection	11
Contrôle des gaz d'échappement	333
Contrôle du gaz	
Justificatifs d'inspection	17
Contrôles voir liste de contrôle	56, 290
Contrôles, officiels	333
Délais de contrôle	333
Conversion	
Siège individuel du mode conduite en mode habi- tation	146
Sièges individuels du mode conduite en mode couchage	148
Sièges individuels du mode de conduite au mode habitation	145, 147
Couple de serrage	
Roues	308
Courant de repos	164
Couvercle de réservoir voir bec de remplissage du car- burant	69
Cuisine	242
Recherche de panne	317
Cuisine intégrée	
Verrouillage centralisé	54, 112
Cuisinière voir réchaud à gaz ou four à gaz	242
D	
Décharge profonde	164
DEKRA	333
Délais de contrôle	333
Dépannage en Europe	333
Déployer l'antenne parabolique	75
Dessous de caisse, entretien	282
Dimensions, autorisées	334
Dînette	119
Dînette à banquettes opposées, transformation en couchage	142
Dînette en U, transformation en couchage	140, 141, 143, 145
Disjoncteur automatique de 230 V	224
Disjoncteur différentiel	220
Dispositif d'attelage	47
Démontage	48
Montage	48

Index

Dispositif de commutation automatique, installation de gaz	159
Dispositif de commutation DuoControl	159
Dispositif occultant plissé	
Fenêtre de la porte de cellule	80
Pare-brise	53
Vitres latérales	52
Dispositif occultant plissé, cabine de conduite	66
Fermer	95, 96
Ouvrir	95, 96
Dispositif occultant plissé, fenêtre de la porte de cellule	
Fermer	80
Ouvrir	80
Dispositif occultant plissé, lanterneau à manivelle	
Fermer	102
Ouvrir	102
Dispositif occultant plissé, lanterneau Heki	
Fermer	101
Ouvrir	101
Dispositif occultant plissé, nettoyer	284
Disposition des sièges	63
Distribution d'air chaud	227
Dormir	
En dehors des terrains de camping	341
En route	348
Double plancher, chargement	46
Doubles rideaux, nettoyer	284
Douche	272
E	
Eau potable	31
Eaux de condensation	
Sur la double vitre en verre acrylique	86
Sur le vissage du mécanisme de roulement sur plancher	85
Echangeur de chaleur (Alde)	
Mise en service	233
Mise hors service	233
Echangeur de chaleur, chauffage, remplacer	225
Echelle	
Lit de capucine	126, 129
Echelle arrière	42
Rabattre vers le bas	43
Rabattre vers le haut	43
Echelle de montée	
Lit de capucine	126
lit superposé	136
Echelle, lit de capucine	123
Echelle, lit escamotable	126, 130, 133
Echelle, lit superposé	134, 136
Eclairage	
Lumières, nettoyer	283
Recherche de panne	313
Eclairage extérieur	
Contrôler	56
Recherche de panne	313
Eclairage intérieur	
Ampoules, remplacer	299
Recherche de panne	313
Écran plat	
à bras articulé	116
abaissable	117
Ecran plat, positionner	115
Élimination	
Déchets domestiques	24
Eaux usées	24
Matières fécales	24
En voyage	58
En voyage avec le camping-car	58
Enregistrement	32
Enrouleur de câble	221

Index

Fusibles 12 V	222
De la batterie de cellule	222
Pour la batterie de démarrage	222
Pour toilette Thetford	223
Fusibles voir fusibles 12 V et fusible 230 V	222

G

Galerie de toit	42
Galerie porte-charges, chargement	42
Garantie	8
Garantie d'étanchéité	
Conditions	8
Plan d'inspection	9
Gaz de butane	29, 154
Gaz de propane	29, 154
Grille d'aération du réfrigérateur, déposer	247

H

Heure, afficher	190
Hivernage	291
Hotte aspirante	247
Entretien	286
Filtre, nettoyer	286
Housses en similicuir, nettoyer	283

I

Immobilisation temporaire	289
Incendie	
Comportement en cas d'incendie	26
Indication sur le pneu	307
Indications de sécurité	25
Bouteilles de gaz	154
Chauffage à eau chaude	229
Circuit d'eau	31
Cuisine	242
Installation de gaz	29, 153
Installation électrique	31
Protection anti-incendie	25
Sécurité routière	27
Séparation de la zone à coucher	152
Système de remorquage	28

Indications relatives au poids	
Charge utile et charge utile minimale	353
Équipement spécial et poids réel	353
Poids des passagers	353
Poids en état de marche	352
Poids total autorisé	352
Tolérances en matière de poids sur	
la charge utile	355
iNet Box	219
Inspection annuelle	
Justificatifs d'inspection	17
Inspection du châssis	
Justificatifs d'inspection	17
Inspections	294
Autres	14
Châssis	16
Contrôle du gaz	16
Inspection annuelle	14
Installation de gaz	153
Contrôle	333
Crash-Sensor	162
Défaut	316
Défectuosité	29, 153
Dispositif de commutation automatique	159
Filtres à gaz	162
Indications de sécurité	29, 153
Instructions générales	29
Recherche de panne	316
Sécurité de rupture de flexible	163
Installation électrique	164
Éclairage, recherche de panne	313
Explication des notions	164
Indications de sécurité	31
Marchepied, recherche de panne	313
Raccordement 230 V, recherche de pannes ...	313
Recherche de panne	313
Instructions générales	23
Interrupteur d'éclairage	119
Interrupteur pour pompe à eau	264
Interrupteur principal 12 V	187, 192
Interrupteur-séparateur de batterie	174, 177, 180

J

Justificatifs d'inspection	
Contrôle d'étanchéité	11

L

Lampe de garage	300
Lampe du réfrigérateur	301

Index

- Lampes voir ampoules, remplacer299
- Lanterneau à manivelle101
- Dispositif occultant102
 - Fermer101
 - Moustiquaire102
 - Ouvrir101
 - Recherche de panne326
- Lanterneau à poussoirs99
- Fermer99
 - Ouvrir99
 - Store occultant100
- Lanterneau Heki100
- Dispositif occultant plissé101
 - Fermer100
 - Moustiquaire101
 - Ouvrir100
 - Position d'aération101
- Lanterneaux98
- Lanterneau à poussoirs99
- Lavabo
- Nettoyage286
- Lavage au nettoyeur à haute pression280
- Lève-vitre, électrique65
- Limitations de vitesse334
- Liquide d'essuie-glace, remplir68
- Liste de contrôle350
- Avant le voyage56
 - Pour la mise en service après une immobilisation292
 - Pour les voyages350
 - Pour un hivernage291
 - Pour une immobilisation temporaire290
 - Sécurité routière56
- Lit de capucine121, 123
- Echelle de montée123, 126
 - Filet de sécurité123, 126, 127
 - Mécanisme de pliage124
 - Rabattre vers le bas124
 - Rabattre vers le haut124
- Lit de secours139
- Lit escamotable124, 132
- Abaisser129
 - Dispositif de protection contre les chutes 127, 131
 - Echelle de montée126, 130, 133
 - Electrique130
 - Fermer126, 130, 132
 - Filet de sécurité130
 - Lit escamotable central électrique127
 - Lit escamotable central électrique - fonctionnement de secours128, 132
 - Lit escamotable intermédiaire électrique128
 - Manuel125, 126
 - Ouvrir124, 127, 131, 132
 - Sangles de retenue, tendre133
- Lit escamotable électrique130
- Lit escamotable manuel125, 126
- Lit fixe135
- Fermer135
 - Ouvrir135
- Lit superposé134
- Echelle de montée134, 136
 - Filet de sécurité127, 129, 131, 134, 136
 - Transformer134
- Lits120
- Transformation des lits simples en lit double . 135
 - Voir Lit escamotable manuel125, 126
- Lits d'enfants120
- Lits d'enfants de voyage120
- Lits d'enfants120
- Lits d'enfants de voyage120
- Lits de voyage pour enfants123, 134
- Lits Queens, rallonges136
- Luminaires118, 299
- Nettoyage283
 - Utiliser118
- Lutte contre le feu25
- Lyre, contrôler29, 154
- ## M
- Maniement des pneus307
- Marchepied48, 49, 71
- Entretien282
 - Recherche de panne313
 - Rentrer49
 - Ressortir50
 - Signal d'avertissement49
 - Sortir49, 50
 - Voyant de contrôle49
- Mécanisme de pliage, lit de capucine124

Index

Meuble télévision	115
Mise en service	
Après un hivernage	292
Après une immobilisation temporaire	292
Modes de fonctionnement	
Chauffage à air chaud	227, 228
Dispositif de commutation automatique, installation de gaz	160
Réfrigérateur	248, 250, 254, 256, 258
Moquette, nettoyer	284
Moustiquaire, fenêtre	
Fermer	93
Ouvrir	93
Moustiquaire, fenêtre de la porte de cellule	
Fermer	81
Ouvrir	81
Moustiquaire, lanterneau à manivelle	
Fermer	102
Ouvrir	102
Moustiquaire, lanterneau Heki	
Fermer	101
Ouvrir	101
Moustiquaire, nettoyer	284
Moustiquaire, porte de cellule	
Fermer	79
Ouvrir	79

N

Nettoyage voir entretien	280
Nettoyer	
Circuit d'eau	284
Conduites d'eau	284
Nettoyeur à haute pression, laver au	280
Niveau d'huile, contrôler	69
Numéro de série	303

O

Odeur de gaz	29, 153, 316
Onduleur	169
Recherche de panne	315
Onduleur MultiPlus	170
Indicateurs DEL	171
Panneau Digital Multi Control	171
Ordonnances concernant les péages dans les pays européens	348

P

Panneau de contrôle (MP 20-T)	186
Affichage de l'heure	190
Affichage de température	190
Affichage des réservoirs	189
Affichages des batteries	187
Alarmes	189
Interrupteur principal 12 V	187
Touche de réserve	190
Voyant de contrôle 230 V	186
Panneau de contrôle LT 96 / LT 97	
Activer la pompe à eau	198
Affichage de la tension de batterie	197
Affichage du niveau de remplissage	198
Alarmes	199
Désactiver la pompe à eau	198
Description	196
Interrupteur principal 12 V	196
Voyant de contrôle 230 V	196
Panneau de contrôle MP 20-T	191
Affichage de température	195
Affichage des réservoirs	194
Affichages des batteries	193
Alarmes	194
Interrupteur principal 12 V	192
Touche de réserve	195
Voyant de contrôle 230 V	191
Panneau de contrôle Truma CP plus	199
Papiers d'accompagnement du véhicule	22
Pas de gaz	316
Pièces en plastique du cabinet de toilette et de l'espace habitable cellule, nettoyer	283
Pièces rapportées voir équipements spéciaux	26
Plaque signalétique	303
Pneus	305
Cachet de contrôle	307
Capacité de charge	308
Choix des pneus	306
Instructions générales	305
Maniement des	307
Pression des pneus	309
Usure supplémentaire	28, 56, 305, 309
Poids à vide	35
Poids des équipements spéciaux	327
Poids en état de marche	37, 352
Poids total autorisé	34, 37, 352
Poids total autorisé en charge, voir masse maximale autorisée	33
Pompe à eau	263, 267, 269

Index

Pompe à eau sous pression	
mise en service et hors service	195
Nettoyer le filtre à eau	297
Pompe à eau, interrupteur	232
Porte cellule	76
Porte cellule, à l'extérieur	
Ouvrir	77
Verrouiller	77
Porte cellule, à l'intérieur	
Ouvrir	77
Verrouiller	77
Porte chauffeur	76
Porte chauffeur, à l'extérieur	
Ouvrir	78
Verrouiller	78
Porte chauffeur, à l'intérieur	
Ouvrir	79
Verrouiller	79
Porte de cellule	80
Dispositif occultant plissé, fermer	80
Dispositif occultant plissé, ouvrir	80
Fenêtre, fermer	80
Fenêtre, ouvrir	80
Moustiquaire	79
Moustiquaire, fermer	81
Moustiquaire, ouvrir	81
Porte intérieure, recherche de panne	326
Porte-bagages arrière	44
Porte-bagages pour les charges sur le toit	42
Portes	
Porte cellule	76
Porte chauffeur	76
Recherche de panne	326
Serrure	77
Porte-vélos	
Chargement	46
Voyage avec un porte-vélos chargé	46
Portillons extérieurs	81
Bloquer	83
Serrure du portillon	81, 82
Prendre de l'essence	69
Prescriptions de circulation routière en	
Allemagne	330
Protection anti-incendie	25
Pupitre de lecture/écriture	67

Q

Quantité d'eau, afficher	189, 194
Quantité d'eaux usées, afficher	189, 194

R

Raccordement 230 V	220, 221
Câble d'alimentation	221
Recherche de panne	313
Raccordement 230 V	73
Raccordement de gaz, externe	158
Raccordement extérieur voir raccordement 230 V ..	73
Raccordement externe de gaz	158
Radio	118
Dans la cabine de conduite	118
Réchaud à gaz	
Eteindre	243
Mise en service	243
Nettoyage	284
Recherche de panne	317
Recherche de panne	312
Abattants des placards	326
Alimentation 12 V	314
Alimentation en eau	324
Batterie	313
Batterie de cellule	313
Batterie de démarrage	313
Cellule	326
Chauffage	317
Chauffage à air chaud	317
Chauffage à eau chaude	319
Chauffe-eau (Alde)	319
Chauffe-eau (Truma)	317
Climatisation	316
Cuisine	317
Eclairage	313
Four à gaz	317
Hotte aspirante	315
Installation de gaz	316
Installation électrique	313
Marchepied	313
Onduleur	315
Porte intérieure	326
Raccordement 230 V	313
Réchaud à gaz	317
Réfrigérateur	319, 320
Système de freinage	312
Toilettes	324
Réduction de la charge	41

Index

- Réfrigérateur 73, 247
Commutation d'une source d'énergie à l'autre 253
Éléments de commande et d'affichage 254
Éléments de commande et d'affichage 256
Fonctionnement sur 12 V,
allumer/éteindre 255, 257, 259
Fonctionnement sur 12 V,
allumer/éteindre 249, 251
Fonctionnement sur 230 V,
allumer/éteindre 255, 257, 259
Fonctionnement sur 230 V,
allumer/éteindre 249, 251
Grille d'aération, déposer 247
Jeu de batteries (en option) 256, 258
Mode automatique, mise en service 254, 256
Mode automatique, mise hors service ... 254, 256
Modes de fonctionnement 248, 250, 254, 258
Recherche de panne 319, 320
Régime au gaz 253
Régime au gaz, allumer 248, 250, 255, 257
Régime au gaz, éteindre 249, 251, 255, 257
Réglage de la température de réfrigération ... 253
Utilisation 253
Verrouillage de porte 260
Régime hiver 289
Régulateur de gaz, vissages 155
Réseau de bord 12 V 165
Réseau de bord 230 V 220
Réservoir d'eau
Eau, remplir 266
Eau, vidanger 266
Nettoyer 284
Niveau de remplissage, afficher 189, 194
Réservoir d'eau voir aussi circuit d'eau 265
Réservoir d'eaux usées 267, 268
Chauffage 235
Entretien 282
Nettoyer 282
Niveau de remplissage, afficher 189, 194
Recherche de panne 325
Vidanger 268
Rétroviseurs extérieurs électriques 65
Régler 65
Rétroviseurs extérieurs, réglage électrique
Chauffage des rétroviseurs, enclencher 65
Revêtement de sol en PVC 50
Revêtement de sol en PVC, nettoyer 284
Revêtements en téflon, nettoyer 284
Rideaux, nettoyer 284
Risque d'étouffement 26, 85
Risque de gel 31, 263, 271
Risques du feu, éviter 25
Robinets d'évacuation des eaux usées 267, 268
Robinets d'arrêt Alde 232
Robinets de vidange, eau 266
Robinets d'arrêt de gaz 157
Symboles 157, 226
Roues 305
- ## S
- SCU (System Control Unit) 185
Sécurité routière 56
Indications concernant 27
Liste de contrôle 56
Sélecteur de batterie 177, 180
Séparation de la zone à coucher 152
Porte coulissante 152
Séparation pour la cabine de conduite 84
Fermer 84
Ouvrir 84
Serrure
Porte cellule 77
Portillon extérieur 81, 82
Séparation pour la cabine de conduite 84
Serrure de la porte 77
Serrure du portillon
Avec poignée 81, 82
Fermer 81, 82
Ouvrir 81, 82
Siège conducteur 61
Accoudoir, régler 61
Faire pivoter en position de marche 61
Régler la position assise convenable 61
Siège passager 61
Accoudoir, régler 61
Faire pivoter en position de marche 61
Régler la position assise convenable 61
Sièges, faire pivoter 102
Siphon 269
Spot DEL 300
Remplacer l'ampoule 300
Stationnement 331
Store électrique pour pare-brise 94
Fonction d'urgence 95
Store extérieur 73
Store occultant, fenêtre
Fermer 93
Ouvrir 93

Index

Store occultant, lanterneau à poussoirs	
Fermer	100
Ouvrir	100
Store occultant, nettoyer	284
Store plissé	97
Surchargé	38
Surfaces des meubles, nettoyer	283
Surveillance de batterie	174, 178, 181
Symboles	
Pour indications	22
Robinets d'arrêt de gaz	157, 226
System Control Display	205
Système automatique de sélection d'énergie (AES)	252
Système de freinage, recherche de panne	312
Système de remorquage	28
Indications de sécurité	28
Instructions générales	47

T

Table	103
Table rabattable à 2 montants, escamotabl ...	110
Table à hauteur réglable	
Conversion en sommier de lit	111
Table fixe	
Déplacer dans le sens de la largeur	105, 106
Déplacer dans le sens de la longueur	105
Table suspendue	103, 104
Agrandir	103, 104
Conversion en sommier de lit	104, 105
Raccourcir	103, 104
Tables	
Table abaissable dans la dînette en U ...	107, 108
Table pliante, abaissable et fixe	111
Table rabattable à 2 montants, escamotable ..	109
Taille des jantes	308
Tapis isolant pour cabine de conduite, entretien ..	282
Téléviseur	51, 115
Faire pivoter	115
Retirer	115
Tension de batterie, afficher	187, 193
Tension de repos	164
Tissus des coussins, nettoyer	283
Toilette	
Fusible	223
Toilette à cassette	
Déverrouillage	277
Extraire	277
Vidanger	277

Toilette avec broyeur	
Utilisation	278
Toilette Thetford	
Fusible	223
Toilettes	274
Entretien	288
Recherche de panne	324
Réservoir d'eau, vidanger	288
Toilettes à broyeur	
Vider la cassette	279
Toilettes Thetford	
Réservoir d'eau, vider	275
Tirer la chasse d'eau	275, 276
Vider	276
Voyant de contrôle	275, 276
Toilettes Vario	272
Transformation en cabine de douche	273
Transformation en cabinet de toilette	273
Transformation en couchage	
Banquette avant	137, 138
Banquette avant en lit de secours	139
Dînette à banquettes opposées avec banquette longitudinale	142
Dînette en U	140
Dînette en U avec banquette longitudinale ...	141, 143
Travaux de maintenance	294, 304
Chauffage à eau chaude	295
Chauffage d'appoint	298
Climatisation	299
Essieu arrière AL-KO	302
Travaux de révision	294
Triangle de signalisation	333
Tubes à néon, remplacer	299
Type de jante	305

V

Valve de sécurité et de vidange du chauffe-eau ..	241
Véhicule, laver	281
Vérins stabilisateurs	72
Longueur, ajuster	72
Ressortir	73
Sortir	72
Vérins stabilisateurs mécaniques	
Longueur, ajuster	72
Rentrer	73
Sortir	72

Index

Verrouillage de la porte du réfrigérateur	
Bloquer en position de ventilation	261, 262
Fermer	261, 262
Ouvrir	260, 261, 262
Vitesse de conduite	59
Vitres en verre, nettoyer	281
Voyant de contrôle 230 V	186
Voyant de contrôle, alimentation 230 V	186, 191
Voyant de contrôle, toilettes	275, 276

Index